

SPECYFIKACJE TECHNICZNE WYKONANIA I ODBIORU ROBÓT BUDOWLANYCH

Temat : Termomodernizacja budynku

Obiekt : Budynek mieszkalny wielorodzinny

Adres; 57-200 Ząbkowice Śląskie ul. Dolnośląska 38

Inwestor : Gmina Ząbkowice Śląskie , 57-200 Ząbkowice Śl. ul. 1 Maja 15

WYKAZ SZCZEGÓŁOWYCH SPECYFIKACJI TECHNICZNYCH WYKONANIA I ODBIORU ROBÓT

Lp.	Nr SST	Kod CPV	Strona tytułowa	str.
			PODSTAWA I PRZEDMIOT OPRACOWANIA	1
				2-5
1	SST-00	CPV 45000000-7	WYMAGANIA OGÓLNE	6-11
2	SST -01	CPV 45260000-7	ROBOTY ROZBIÓRKOWE. TRANSPORT GRUZU	12-13
3	SST-02	CPV 45260000-7	POKRYCIE DACHU DACHÓWKĄ CERAMICZNĄ	14-21
4	SST-03	CPV 45261211-6	OBRÓBKI BLACHARSKIE, RYNNY I RURY SPUSTOWE	22-24
5	SST-04	CPV 45261100-5	ROBOTY CIESIELSKIE I IMPREGNACYJNE	25-29
6	SST -05	CPV 45421000-5	ROBOTY W ZAKRESIE ZAKŁADANIA STOLARKI BUDOWLANEJ – STOLARKA DRZWIOWA	30-36
7	SST -06	CPV 45421000-4	INSTALOWANIE OKIEN	37-45
8	SST -07	CPV 45320000-3	IZOLACJE CIEPLNE – STROPY	46-49
9	SST -08	CPV 45321000-3	IZOLACJA CIEPLNA OCIEPLENIE ŚCIAN ZEWNĘTRZNYCH WELNĄ MINERALNĄ	50-61
10	SST -09	CPV 45410000-4	TYNKI RENOWACYJNE	62-64
11	SST-10	CPV 4533100-9	Instalacja wod-kan	65-68
12	SST-11	CPV 45331000-7	Instalacja centralnego ogrzewania	69-73
13	SST-12	CPV 45333000-0	Instalacja gazu	74-76
14	SST-13	CPV 45311100-2	Instalacje elektryczne	77-82

opracował : mgr inż. Grzegorz Papiernik

Ząbkowice Śląskie 15.04. 2021 r.

PODSTAWA I PRZEDMIOT OPRACOWANIA

Zlecenie inwestora, Projekt budowlany Wizja lokalna. Inwentaryzacja i pomiary

Obiekt : BUDYNEK MIESZKALNY

Adres: 57-200 Ząbkowice Śl. ul. Dolnośląska 38

Inwestor : Gmina Ząbkowice Śląskie , 57-200 Ząbkowice Śl. ul. 1 Maja 15

DANE TECHNICZNE BUDYNKU

Budynek dwukondygnacyjny kondygnacyjny z podpiwniczeniem o dachu dwuspadowym drewnianym pokryty dachówką karpiówką w koronkę.

Budynek zlokalizowany w miejscowości Ząbkowice Śląskie ul. Dolnośląska 38

Budynek wybudowany ok. 1890r.

powierzchnia zabudowy	134,26 m²
powierzchnia użytkowa	
parter	97,29 m ²
I piętro	100,04 m ²
razem	197,33 m ²
kubatura brutto kondygnacji mieszkalnych	894,17 m³
Wysokość kalenicy budynku	12,64 m
Nachylenie połaci dachu	38°

WYKAZ POMIESZCZEŃ PARTERU

Lokal mieszkalny parteru (pom. ogrzewane)

1.1 P.POKÓJ 2,96 m² , 1.2 POKÓJ 7,36 m² , 1.3 POKÓJ 8,49 m² , 1.4 POKÓJ 9,45 m²

1.5 KUCHNIA 6,14 m² , 1.6 ŁAZIENKA 6,06 m²

r-m 40,46 m²

1.7 P.GOSP. 11,80 m² , 1.8 P.GOSP. 12,19 m² r-m 23,99 m²

1.9 KORYTARZ/KL. SCH. 17,26 m²

OGÓŁEM PARTER 97,29 m²

WYKAZ POMIESZCZEŃ I PIĘTA

Lokal mieszkalny I PIĘTRA (pom. ogrzewane)

2.1 POKÓJ 10,77 m² , 2.2 KUCHNIA 16,23 m² , 2.3 POKÓJ 6,06 m²

2.4 ŁAZIENKA 6,58 m² 2.5 POKÓJ 19,51 m² , 2.6 POKÓJ 19,25 m²

2.7 KORTARZ 6,28 m² 2.8 KORYTARZ 3,17 m² r-m 87,85 m²

2.9 KL.SCHOD. 12,19 m²

OGÓŁEM IP 100,04 m²

ZAKRES PRAC TERMOMODERNIZACJI

Przedmiotem inwestycji jest termomodernizacja istniejącego budynku mieszkalnego.

Zakres prac termo modernizacyjnych w budynku obejmuje:

A/ Ocieplenie ścian zewnętrznych

- ELEWACJA FRONTOWA

Projektuje się renowację elewacji

W części parteru zbitcie tynków , uzupełnieni ubytków cegieł i tynku , wykonanie tynku renowacyjnego osuszającego

W części I piętra . Malowanie farbą silikatową .

Projektuje się cokół nowy kamienny z czerwonego piaskowca z półką poziomą .

Wymiana rynny i rury spustowej z blachy powlekanej gr. 0,55 mm RAL 7035

- ELEWACJA TYLNA

Projektuje ocieplenie wełną mineralną gr. 14 cm

- ELEWACJA BOCZNA TYLNA WSCHODNIA

Projektuje ocieplenie wełną mineralną gr. 14 cm

- ELEWACJA BOCZNA TYLNA ZACHODNIA

Projektuje ocieplenie ścian wełną mineralną gr. 14 cm , ocieplenie ościeży 3 cm

wełna mineralna gr. 14 cm $\lambda=0,036$ W/mK $U= 0,19$ W/m²K < $U_{max}=0,20$ W/m²K

Cokół z wełny mineralnej gr. 10 cm

Wymiana rynny i rury spustowej z blachy powlekanej gr. 0,55 mm RAL 7035

B/ Projektuje się wymianę okien istniejących PCV i okna skrzynkowego

Na okna PCV w kolorze białym z zachowaniem wymiarów i podziałów

96x166 3+4+2+1 = 10 szt.

Współczynnik przenikania ciepła WT 2021 $U = 0,90 \text{ W/m}^2\text{K} < U_{\text{max}} = 0,90 \text{ W/m}^2\text{K}$

Projektuje się nawiewniki higrosterowalne w pom. mieszkalnych 7+3 = 10 kpl.

C/ Wymiana stolarki drzwiowej zewnętrznej

Drzwi wejściowe dwuskrzydłowe z naświetlem 124x250 elewacja frontowa

Do wymiany na nowe

Elewacja tylna

Drzwi wejściowe tylne 100x200 do wymiany na nowe

$U = 1,30 \text{ W/m}^2\text{K} < U = 1,5 \text{ W/m}^2\text{K}$ WT 2021

Drzwi techniczne do pom. gosp do wymiany na nowe bez wymagań wsp. U

D/ Ocieplenie stropu nad kondygnacją I piętra

Ocieplenie wełną mineralną 10+12 cm z rozbiórką deskowania i ślepej zasyпки

Impregnacja desek i belek stropu montaż folii 0,2 mm wykonanie rusztu z desek oraz

folii podłogowej przepuszczalnej i podłogi z płyt OSB 22 mm

Współczynnik przenikania ciepła $U = 0,14 \text{ W/m}^2\text{K} < U_{\text{max}} = 0,15 \text{ W/m}^2\text{K}$

E/ Wymiana systemu grzewczego 2-ch lokali mieszkalnych

Zaprojektowanie instalacji gazu do celów grzewczych z budową 2 –ch kotłów gazowych kondensacyjnych (instalacja centralnego ogrzewania + ciepła woda użytkowa)

F/ Przebudowa kominów z wykonaniem przewodów powietrzno-spalinowych dla 2-ch

kotłów gazowych oraz wentylacji kuchni i łazienek

G/ Wykonanie nowej instancji centralnego ogrzewania lokali – grzejniki z głowicami termostatycznymi

ZAKRES PRAC REMONTOWYCH

H/ Remont korytarza i klatki schodowej

Remont klatki schodowej obejmuje zeszkobanie , naprawę i przetarcie tynków sufitów i

ścian wraz z malowaniem w kolorze półpełnym . Naprawę stopni schodowych

drewnianych z wykonaniem stopnic i podstopnic z płyt OSB 22 mm z położeniem

wykładziny PCV



Wymiana balustrady z tralkami .

Wymiana posadzki z płytek GRES z zachowaniem wymiarów wzoru i koloru płytek istniejących .

I/ Wymiana pokrycia dachu z wymianą rynien i rur spustowych

Na dachówkę karpiówka podwójnie w koronkę w kolorze ceglonym z wymianą łąt 4x6

z zastosowaniem -konrłaty 2,5 x5 wzdłuż krokwi oraz -folią wysoko przepuszczalną

Projektuje się impregnacje grzybo i ogniochronną elementów więźby dachowej krokwi , jętek i słupów belek stropowych .

Projektuje się 2-wa wyłazy kominiarskie oraz okienka połaciowe naświetlające

strych dolny 2+2 = 4 kpl. i strych górny 2 kpl.

Projektuje się płotki śniegowe elewacja frontowa i elewacja tylna .

PRZEGRODY BUDOWLANE TERMOMODERNIZACJI

PRZEGRODY ISTNIEJĄCE	PRZEGRODY PROJEKTOWANE
A- DACH -dachówka cementowa pojedyncza -łaty 3x5 -krokiew 14x14	A- DACH -dachówka karpiówka podwójnie w koronkę -łaty 4x6 co 27 cm -konrłaty 2,5 x5 wzdłuż kroków -folia wysokoprzepuszczalna -krokiew 14x15 istn.
C-STROP NAD PIĘTREM Współczynnik przenikania ciepła $U=0,59 \text{ W/m}^2\text{K}$ przegroda nie spełnia wymagań - deski 28 mm (do rozbiórki) - zasypka mineralna 10 cm(do rozbiórki) - deski ślepego pułapu 25 mm - belka stropowa 16x24 - pustka powietrza 12 cm - deski 25 mm --tynk na trzcinie 2 cm	C-STROP NAD PIĘTREM Współczynnik przenikania ciepła $U=0,14 \text{ W/m}^2\text{K} < U_{\text{max}}=0,15 \text{ W/m}^2\text{K}$ -płyty OSB 22 mm nowej podłogi -folia podłogowa przepuszczalna -parofolia na zszywki -wełna mineralna 10 cm $\lambda=0,036 \text{ W/mK}$ -w przestrzeni po usunięciu zasypki mineralnej gr. 10 cm Deski , strop do impregnacji grzybo i ogniochronnej - ruszt techniczny z deski 2,5x 12 pionowo co 100 cm , poprzeczki z desek co 50 cm -wełna mineralna 12 cm $\lambda=0,036 \text{ W/mK}$ -folia polietylenowa budowlana 0,2 mm - deski ślepego pułapu - strop drewniany -tynk na trzcinie 2 cm
STOLARKA OKIENNA Elewacja frontowa Parter okna PCV 96x166 3 szt. I piętro okna PCV 96x166 4 szt. Elewacja tylna I piętro okna PCV 100x167 2 szt. $U=1,8 \text{ W/m}^2\text{K}$ Okno skrzynkowe korytarz 100x167 1 szt. $U=3,00 \text{ W/m}^2\text{K}$	Projektuje się wymianę okien istniejących PCV i okna skrzynkowego 96x166 3+4+2+1 = 10 szt. Na okna PCV z zachowaniem wymiarów i podziałów Współczynnik przenikania ciepła WT 2021 $U_{\text{min}}=0,90 \text{ W/m}^2\text{K} < U_{\text{max}}=0,90 \text{ W/m}^2\text{K}$ Projektuje się nawiewniki higrosterowalne w pom. mieszkalnych 7+3 = 10 kpl.
STOLARKA DRZWIOWA - Drzwi wejściowe elewacja frontowa $U=2,60 \text{ W/m}^2\text{K}$ - Drzwi wejściowe tylna 100x200 $U=2,60 \text{ W/m}^2\text{K}$ - Drzwi techniczne do pom. gosp.	- Drzwi wejściowe dwuskrzydłowe z naświetlem 124x250 elewacja frontowa wg opinii konserwatora zabytków do wymiany na nowe - Drzwi wejściowe tylne 100x200 do wymiany $U=1,30 \text{ W/m}^2\text{K} < U=1,5 \text{ W/m}^2\text{K}$ WT 2021 - Drzwi techniczne do pom. gosp Do wymiany na nowe bez wymagań wsp.U
SZ-1 ŚCIANA ZEWNĘTRZNA gr. 66 cm Współczynnik przenikania ciepła $U= 0,99 \text{ W/m}^2\text{K}$ Przegroda nie spełnia wymagań WT2021 $U_{\text{max}}=0,20 \text{ W/m}^2\text{K}$ Zalecane ocieplenie wełną mineralną	Elewacja frontowa –projektuje się renowację z zastosowaniem tynków renowacyjnych bez ocieplenia Elewacja tylna i elewacje boczne - projektuje ocieplenie wełną mineralną

<p>-tynk szlachetny 2 cm -cegła pełna 62 cm -tynk cem-wap 2 cm</p>	<p>gr. 14 cm $\lambda=0,036$ W/mK U= 0,19 W/m²K < U_{max}=0,20 W/m²K WT 2021</p>
<p>INSTALACJA GAZOWA W budynku jest wykonana instalacja gazu z zaworem głównym w elewacji frontowej oraz wewnętrzną instalacją do lokalu parteru i I piętra gazomierze zlokalizowane na korytarzu parteru . Na i piętrze kuchenka gazowa istn.</p>	<p>Projektuje się nową instalacje gazowa do celów grzewczych i ciepłej wody użytkowej odrębnie dla lokalu parteru i lokalu I piętra Instalacja gazu obejmuje wykonanie instalacji do kotłów gazowych kondensacyjnych każdego lokalu odrębnie . Instalacja gazowa istniejąca do likwidacji .</p>
<p>SYSTEM GRZEWCZY Lokal parteru – piec kaflowy do likwidacji Lokal I piętra – 2-wa piece kaflowe do likwidacji</p>	<p>Projektuje się kotły gazowe kondensacyjne dwufunkcyjne odrębnie dla lokalu parteru i lokalu I piętra Projektuje się instalację centralnego ogrzewania odrębnie dla lokalu parteru i lokalu I piętra</p>
<p>PRZEWODY KOMINOWE komin 1 i komin 2 Dymowe i wentylacyjne Przewody dymowe 3-ch pieców kaflowych Przewody wentylacji kuchni i łazienki I piętra Podłączenia istniejące wg opinii kominiarskiej</p>	<p>Projektuje się przebudowę kominów Przewody powietrzno-spalinowe na potrzeby kotłów 2-ch gazowych kondensacyjnych oraz przewody wentylacyjne pomieszczeń kuchni i łazienki lokalu parteru i lokalu I piętra Przewody wyprowadzone ponad dach Przebudowę kominów prowadzić pod nadzorem mistrza kominiarskiego</p>

SST-00

**SZCZEGÓŁOWA SPECYFIKACJA TECHNICZNA WYKONANIA I ODBIORU ROBÓT
WYMAGANIA OGÓLNE
kod CPV 45000000-7**

1. WSTĘP

1.1. Przedmiot SST

Przedmiotem niniejszej specyfikacji są wymagania ogólne i szczegółowe dotyczące wykonania i odbioru robót związanych :

Termomodernizacja budynku mieszkalnego w Ząbkowicach Śl. ul. Dolnośląska 38

1.2. Zakres stosowania SST

Specyfikację techniczną jako część dokumentów przetargowych i kontraktowych należy odczytywać i rozumieć w odniesieniu do zlecenia wykonania robót określonych w pkt. 1.1.

1.3. Zakres robót objętych SST

Ustalenia zawarte w niniejszej specyfikacji obejmują wymagania ogólne i szczegółowe wspólne dla robót obejmujących remont pokrycia dachowego na obiekcie wymienionym w pkt. 1.1 oraz przedmiotem robót stanowiącymi integralną część całości opracowania.

Remont pokrycia dachowego obejmuje wykonanie robót wykazanej w części opisowej niniejszej SST.

NAZWY I KODY: GRUP ROBÓT, KLAS ROBÓT I KATEGORII ROBÓT

Zakres robót objęty przedmiotem zamówienia dotyczy następujących grup robót :

45260000-7 - roboty w zakresie wykonania pokryć i konstrukcji dachowych

1.4. Dokumentacja techniczna określająca przedmiot zamówienia

Przedmiot zamówienia opisany jest przez :

- przedmiar robót

- szczegółową specyfikację techniczną

1.5. Zgodność robót z dokumentacją techniczną

Wykonawca jest zobowiązany wykonać wszystkie roboty ściśle według otrzymanej dokumentacji technicznej (przedmiaru robót, specyfikacji technicznej) i norm technicznych związanych z zakresem robót.

1.6. Określenia podstawowe

1.6.1 T Termomodernizacja budynku mieszkalnego w Ząbkowicach Śl. ul. Dolnośląska 38

1.6.2 Inspektor Nadzoru – osoba zatrudniona przez Inwestora, działająca w jego imieniu i sprawująca kontrolę procesu budowlanego.

1.6.3 Polecenie Inspektora Nadzoru – wszystkie polecenia i zalecenia wydane w formie pisemnej kierowane do Wykonawcy wraz z wpisem do dziennika budowy i dotyczące przebiegu procesu budowlanego.

1.6.4 Certyfikat – powinien zawierać zgodność z kryteriami technicznymi zawartymi w PN, zgodność aprobat technicznych i właściwych przepisów oraz dokumentów technicznych.

1.6.5 Deklaracja zgodności – powinna być zgodna z PN lub aprobatą techniczną. Każda partia materiałów budowlanych dostarczona na budowę musi posiadać w/w dokumenty określające w sposób jednoznaczny jej cechy.

1.6.6 Odpowiednia zgodność – zgodność wykonywanych robót z dopuszczonymi tolerancjami, a jeśli przedział ten nie został określony - z przeciętnymi tolerancjami, przyjmowanymi zwyczajowo dla danego rodzaju robót budowlanych

1.6.7 Remont - to wykonywanie w istniejącym obiekcie budowlanym robót budowlanych polegających na odtworzeniu stanu pierwotnego, a nie stanowiących bieżącej konserwacji

1.6.8 Materiały – wszelkie materiały naturalne i wytwarzane jak również różne tworzywa i wyroby niezbędne do wykonania robót zgodne z dokumentacją projektową i specyfikacją techniczną zaakceptowane przez Inspektora Nadzoru.

1.6.9 Aprobata techniczna - pozytywna ocena techniczna wyrobu, stwierdzająca jego przydatność do stosowania w budownictwie

1.6.10 Teren budowy – przestrzeń, w której prowadzone są roboty budowlane wraz z przestrzenią zajmowaną przez urządzenia zaplecza budowy

1.6.11 Wyrób budowlany – wyrób wytworzony w celu wbudowania, wmontowania, zainstalowania lub zastosowania w sposób trwały w obiekcie budowlanym, wprowadzony do obrotu jako wyrób pojedynczy lub jako zestaw wyrobów

1.6.12 Ustalenia techniczne – ustalenia podane w normach, aprobaty technicznych i szczegółowej specyfikacji technicznej

1.6.13 Przedmiar robót – zestawienie przewidzianych do wykonania robót podstawowych w kolejności technologicznej ich wykonania, ze szczegółowym opisem lub wskazaniem podstaw ustalających szczegółowy opis, oraz wskazanie szczegółowych specyfikacji technicznych wykonania i odbioru robót budowlanych, z wyliczeniem i zestawieniem ilości jednostek przedmiarowych robót podstawowych

1.6.14 Robota podstawowa – minimalny zakres prac, które po wykonaniu są możliwe do odebrania pod względem ilości i wymogów jakościowych oraz uwzględniają przyjęty stopień scalenia robót

2. WYKONANIE ROBÓT – WYMAGANIA OGÓLNE :

Wykonawca jest odpowiedzialny za prowadzenie robót zgodnie z umową, dokumentacją, wymaganiami SST oraz poleceniami Inspektora Nadzoru.

Wykonawca odpowiada za jakość stosowanych materiałów budowlanych, zgodność wykonawstwa robót z zawartym kontraktem, zgodność z dokumentacją projektową oraz z poleceniami Inspektora Nadzoru.

Jakiegokolwiek odstępstwa spowodowane przez Wykonawcę przy wykonaniu robót muszą być poprawione na jego koszt.

2.1. PRZEKAZANIE TERENU BUDOWY

Zamawiający w terminie określonym w Umowie przekazuje Wykonawcy teren budowy wraz ze wszystkimi wymaganymi uzgodnieniami prawnymi i administracyjnymi, poda lokalizację i przekazuje dokumentację i SST. Koszty związane z nadzorem terenu budowy należy uwzględnić w ofertowej cenie.

Zamawiający wskaże dostęp do wody, energii elektrycznej i sposób odprowadzenia ścieków. Zamawiający określi zasady wejścia pracowników Wykonawcy i wjazdu pojazdów i sprzętu Wykonawcy na teren Zamawiającego, gdzie zlokalizowany jest plac budowy.

Plac budowy zlokalizowany jest na terenie zabudowy mieszkaniowej. Plac budowy przylega bezpośrednio do nieruchomości sąsiednich oraz dróg i placów ogólnodostępnych.

2.2 ZGODNOŚĆ ROBÓT Z DOKUMENTACJĄ

SST oraz dodatkowe dokumenty przekazane Wykonawcy stanowią załączniki do umowy, a wymagania wyszczególnione choćby w jednym z nich są obowiązujące dla Wykonawcy tak jakby zawarte były w całej dokumentacji. W przypadku rozbieżności w ustaleniach poszczególnych dokumentów obowiązuje kolejność ich ważności wymieniona w „Ogólnych warunkach umowy”.

Wszystkie wykonane roboty i dostarczone materiały mają być zgodne z dokumentacją projektową i SST.

W przypadku, gdy dostarczone materiały lub wykonane roboty nie będą zgodne z dokumentacją projektową lub SST i mają wpływ na niezadowalającą jakość elementu budowlanego, to takie materiały zostaną zastąpione innymi, a elementy budowlane rozebrane i wykonane ponownie na koszt wykonawcy.

2.3. ZABEZPIECZENIE TERENU BUDOWY

Wykonawca jest zobowiązany do zabezpieczenia terenu budowy w okresie trwania realizacji kontraktu aż do zakończenia i odbioru ostatecznych robót.

Koszty zabezpieczenia terenu budowy nie podlegają odrębnej zapłacie i przyjmuje się, że są włączone w cenę umowną.

2.4. OCHRONA ŚRODOWISKA

Wykonawca zobowiązuje się do stosowania przepisów i normatywów z zakresu ochrony środowiska na placu budowy i poza jej terenem. Wykonawca będzie unikał szkodliwych działań, szczególnie w zakresie zanieczyszczeń powietrza, wód gruntowych, nadmiernego hałasu i innych szkodliwych dla środowiska i otoczenia czynników powodowanych działalnością przy wykonywaniu robót budowlanych. Wykonawca zobowiązuje się do stosowania wymogów ustawy o odpadach, zwłaszcza w zakresie segregacji odpadów.

2.5. OCHRONA PRZECIWOPOŻAROWA

Wykonawca jest zobowiązany do przestrzegania przepisów ochrony przeciwpożarowej i odpowiada za wszelkie straty spowodowane pożarem wywołanym jako rezultat realizacji robót lub przez swoich pracowników.

2.6. OCHRONA WŁASNOŚCI PRYWATNEJ

Wykonawca odpowiada za ochronę wszelkich instalacji znajdujących się w obszarze realizacji robót i innych urządzeń oraz zapewni właściwe zabezpieczenie przed ich uszkodzeniem. W razie przypadkowego uszkodzenia bezzwłocznie powiadomi o tym fakcie Inspektora Nadzoru i Zamawiającego.

2.7. BEZPIECZEŃSTWO I HIGIENA PRACY.

Wykonawca podczas realizacji robót będzie przestrzegał przepisów BHP. Ma obowiązek zadbać, aby personel nie wykonywał pracy w warunkach niebezpiecznych, szkodliwych dla zdrowia oraz nie spełniających odpowiednich wymagań sanitarnych. Wykonawca zapewni i będzie utrzymywał wszelkie urządzenia zabezpieczające, socjalne oraz sprzęt i odpowiednią odzież dla ochrony życia i zdrowia osób zatrudnionych na budowie.

2.8. STOSOWANIE SIĘ DO PRAWA I INNYCH PRZEPISÓW

Wykonawca zobowiązany jest znać wszelkie przepisy wydane przez organy administracji państwowej i samorządowej, które są w jakikolwiek sposób związane z robotami i będzie w pełni odpowiedzialny za przestrzeganie tych praw, przepisów i wytycznych podczas prowadzenia robót.

2.9. WARUNKI DOTYCZĄCE ORGANIZACJI RUCHU

W związku z lokalizacją terenu budowy na terenie użytkowanym przez Zamawiającego nie ustala się warunków dotyczących organizacji ruchu na terenie dróg publicznych. Organizacja ruchu na terenie Zamawiającego zostanie ustalona na etapie przekazania placu budowy. Projekt organizacji ruchu nie jest wymagany.

2.10. OGRODZENIE PLACU BUDOWY

Wykonawca w uzgodnieniu z Zamawiającym jest zobowiązany do wykonania całkowitego ogrodzenia i oznakowania placu budowy. Miejsce składowania materiałów i elementów budowlanych ustalone zostanie z Zamawiającym na etapie przekazywania placu budowy. Wykonawca zobowiązany jest do utrzymania w czystości dróg publicznych i dróg wewnętrznych przy placu budowy.

2.11. ZABEZPIECZENIE CHODNIKÓW I JEZDNI

Wykonawca uzgodni na etapie przekazania placu budowy z inspektorem nadzoru sposób zabezpieczenia komunikacji wewnętrznej służącej Zamawiającemu w związku z wykonywaniem przez nich czynności służbowych w pobliżu placu budowy lub dróg użytkowanych przez Wykonawcę.

2.12. LIKWIDACJA PLACU BUDOWY

Wykonawca jest zobowiązany do likwidacji placu budowy i pełnego uporządkowania terenu wokół budowy.

3. MATERIAŁY BUDOWLANE

3.1. Źródła pozyskiwania materiałów budowlanych

Wszystkie materiały, których wykonawca użyje do wbudowania muszą odpowiadać warunkom określonym w art. 10 Ustawy „Prawo Budowlane” z dnia 7 lipca 1994 r. i Ustawie o wyrobach budowlanych z dnia 16 kwietnia 2004 r.

Wykonawca przed wbudowaniem materiałów przedstawi Inspektorowi Nadzoru szczegółowe informacje dotyczące zamawiania materiałów podstawowych oraz odpowiednie aprobaty techniczne i świadectwa badań. Użyte materiały budowlane powinny spełniać wymagania jakościowe określone Polskimi Normami i ,aprobatami technicznymi, o których mowa w SST.

3.2. Przechowywanie i składowanie materiałów

Wykonawca zapewni, aby tymczasowo składowane materiały, do czasu gdy będą potrzebne do robót, były zabezpieczone przed zniszczeniem, zachowały swoją jakość i właściwość do robót i były dostępne do kontroli przez Inspektora Nadzoru.

Miejsca czasowego składowania materiałów będą zlokalizowane w obrębie terenu budowy i uzgodnione z Inspektorem Nadzoru.

4. SPRZĘT I TRANSPORT :

Sprzęt Wykonawcy lub sprzęt wynajęty przez Wykonawcę do wykonania robót budowlanych powinien być utrzymany w dobrym stanie technicznym i gwarantować przeprowadzenie robót w terminie przewidzianym umową. Działanie sprzętu powinno być zgodne z przepisami jego użytkowania, normami ochrony środowiska i BHP. Liczba i wydajność sprzętu będzie gwarantować przeprowadzenie robót, zgodnie z zasadami określonymi w dokumentacji projektowej, SST i wskazaniach inspektora nadzoru w terminie przewidzianym umową. Pojazdy transportowe przy ruchu na drogach publicznych będą spełniać wymagania dotyczące przepisów ruchu drogowego w odniesieniu do dopuszczalnych obciążeń na osie i innych parametrów technicznych.

Wykonawca będzie usuwać na bieżąco, na własny koszt, wszelkie zanieczyszczenia spowodowane jego pojazdami na drogach publicznych oraz na dojazdach do terenu budowy.

Wykonawca jest zobowiązany do stosowania tylko takich środków transportu, które nie wpłyną niekorzystnie na stan i jakość transportowanych materiałów. Środki transportu powinny odpowiadać wymaganiom określonym w szczegółowej specyfikacji technicznej, jeżeli gabaryty lub masy elementów konstrukcyjnych wymagają specjalistycznego sprzętu.

TRANSPORT POZIOMY

Wykonawca jest zobowiązany do stosowania tylko takich środków transportu, które nie spowodują uszkodzenia transportowanych materiałów i elementów. Liczba i rodzaj środków transportowych powinien zapewniać prowadzenie robót zgodnie z zasadami określonymi w specyfikacjach technicznych.

TRANSPORT PIONOWY

Wykonawca jest zobowiązany do stosowania tylko takich środków transportu, które zapewnią prowadzenie robót zgodnie z zasadami określonymi w specyfikacjach technicznych. Przy braku takich ustaleń Wykonawca powinien dokonać uzgodnień z inspektorem nadzoru. Podczas pracy środków transportu pionowego (dźwigi, Żurawie itp.) strefa pracy wymaga zabezpieczenia i oznakowania w uzgodnieniu z Zamawiającym i inspektorem nadzoru.

Rusztowanie systemowe muszą spełniać wymogi rozporządzenia Ministra Infrastruktury z dnia 6 lutego 2003 r. w sprawie bezpieczeństwa i higieny pracy podczas wykonywania robót budowlanych (Dz. U. Nr 47, poz. 401).

5. KONTROLA JAKOŚCI ROBÓT

5.1. Zasady kontroli jakości robót.

Wykonawca odpowiedzialny jest za pełną kontrolę jakości użytych materiałów i kontrolę jakości wykonanych robót. Celem kontroli musi być takie sterowanie przygotowaniem i wykonaniem robót, aby można było osiągnąć założoną jakość robót określoną zgodnie z wymaganiami zawartymi w dokumentacji projektowej i SST.

Wszelkie koszty związane z prowadzeniem badań materiałów ponosi wykonawca. Aby zapewnić wykonanie robót zgodnie z kontraktem / umową / Inspektor Nadzoru ustali zakres kontroli i jej częstotliwość.

5.2. Certyfikaty i deklaracje zgodności.

Inspektor Nadzoru dopuści do użycia tylko te materiały, które posiadają odpowiednie certyfikaty lub deklaracje zgodności z :

- Polską Normą

- aprobatą techniczną, w przypadku wyrobów, dla których nie ustanowiono Polskiej Normy

- posiadają certyfikat na znak bezpieczeństwa, wykazujący, że zapewniono zgodność z kryteriami technicznymi określonymi na podstawie Polskich Norm i aprobat technicznych oraz właściwych przepisów i informacji o ich istnieniu zgodnie z rozporządzeniem MSWiA z 1998 r. (Dz. U. 99/98)

Każde materiały budowlane dostarczone na budowę, które nie spełniają wymagań normowych nie będą dopuszczone do wbudowania i zamontowania.

6. DOKUMENTY BUDOWY

Do dokumentów budowy zalicza się :

- protokoły przekazania terenu budowy
- protokoły odbioru robót
- protokoły z porad i ustaleń
- deklaracje zgodności lub certyfikaty i inne

Dokumenty budowy będą przechowywane na terenie budowy w miejscu odpowiednio zabezpieczonym.

Wszelkie dokumenty budowy będą zawsze dostępne dla Inspektora Nadzoru i przedstawione do wglądu na życzenie Zamawiającego.

Zaginięcie któregośkolwiek z dokumentów budowy spowoduje jego natychmiastowe odtworzenie w formie przewidzianej prawem.

7. OBMIAR ROBÓT

7.1. Ogólne zasady obmiaru

Obmiar robót musi określać faktyczny stan wykonanych robót. Obmiary robót wykonuje Wykonawca, po pisemnym zawiadomieniu Inspektora Nadzoru w terminie minimum 3 dni przed ich przeprowadzeniem z podaniem zakresu obmierzanych robót i terminu wykonania obmiaru. Wyniki obmiarów Wykonawca wpisuje do rejestru obmiarów. Błędy w przedmiarze lub kosztorysie, lub innym dokumencie nie zwalniają Wykonawcy od obowiązku wykonania wszystkich robót koniecznych do wykonania przedmiotu robót.

Błędne dane muszą być skorygowane przez Inspektora Nadzoru na piśmie.

7.2. Czas i cel przeprowadzenia obmiaru

Obmiary robót należy wykonać:

w przypadku wystąpienia robót nie przewidzianych

Roboty pomiarowe wykonywane będą w sposób czytelny i zrozumiały. Dane skomplikowanych objętości lub powierzchni będą poparte szkicami rysunkowymi, które należy zamieścić w rejestrze obmiarów. W przypadku większych szkiców należy je zamieścić do rejestru obmiarów w formie oddzielnego załącznika po uzgodnieniu z Inspektorem Nadzoru.

Jednostki obmiaru powinny być zgodne z jednostkami określonymi w dokumentacji projektowej, kosztorysowej i przedmiarze robót. Wszystkie urządzenia i sprzęt pomiarowy, stosowany w czasie obmiaru robót będą zaakceptowane przez Inspektora Nadzoru.

8. ODBIÓR ROBÓT

8.1. Rodzaje odbiorów

Roboty podlegają następującym odbiorom:

- odbiorowi robót zanikających i ulegających zakryciu
- odbiorowi częściowemu
- odbiorowi ostatecznemu
- odbiorowi po okresie gwarancji i rękojmi

8.2. Odbiór robót zanikających i ulegających zakryciu

Odbioru robót dokonuje Inspektor Nadzoru na podstawie zgłoszenia Wykonawcy. Inspektor Nadzoru powinien dokonać odbioru tych prac w terminie do 3 dnia od daty powiadomienia Wykonawcy i Inwestora.

Odbiór robót zanikających lub ulegających zakryciu winien być przeprowadzony w czasie umożliwiającym wykonanie usunięcia koniecznych usterek i dokonania poprawek bez hamowania ogólnego postępu robót.

Jakość i ilość robót ulegających zakryciu ocenia Inspektor Nadzoru w oparciu o przeprowadzone pomiary, w konfrontacji z dokumentacją projektową, SST i uprzednimi ustaleniami.

8.3. Częściowy odbiór robót

Odbiór częściowy robót polega na ocenie ilości i jakości częściowo wykonanych robót określonych w dokumentach umownych wg zasad jak przy odbiorze ostatecznym robót. Odbioru robót dokonuje Inspektor Nadzoru.

8.4. Ostateczny odbiór robót

Odbiór ostateczny polega na finalnej ocenie rzeczywistego wykonania robót w odniesieniu do zakresu oraz ocenie jakości. Całkowite zakończenie robót budowlanych zawartych w kontrakcie / umowie / musi być potwierdzone zawiadomieniem na piśmie Inwestora.

Odbioru ostatecznego dokona komisja wyznaczona przez Inwestora w terminie nie dłuższym niż 7 dni kalendarzowych od daty zgłoszenia gotowości. Odbiór powinien zostać wykonany w obecności Inspektora Nadzoru i Wykonawcy. Komisja odbierająca roboty dokona oceny ilościowej i jakościowej na podstawie przedłożonych:

- dokumentów budowy
- wyników pomiarów i badań
- oraz na podstawie wizualnej oceny zgodności wykonania robót z dokumentacją projektową i warunkami zawartego kontraktu / umowy/.

W przypadku stwierdzenia przez komisję usterek w postaci niewykonania umownych robót, bądź

wykonania niezgodnego z kontraktem / umową /, komisja przerwie swoje czynności odbiorowe i ustali nowy termin odbioru końcowego. W przypadku stwierdzenia przez komisję różnicy jakościowej wykonanych prac budowlanych w stosunku do dokumentacji projektowej z zachowaniem ustalonych rodzajowo tolerancji i braku większego wpływu na cechy eksploatacyjne obiektu, komisja dokona potrąceń, oceniając pomniejszoną wartość wykonanych robót w stosunku do postawionych wymagań zawartych w dokumentach kontraktowych.

Wszystkie zarządzane przez komisję roboty poprawkowe lub uzupełniające będą zestawione wg wzoru ustalonego przez Zamawiającego. Termin wykonania tych robót wyznaczy Komisja i po jego upływie dokona ich odbioru.

Dokumenty do ostatecznego odbioru robót

Podstawowym dokumentem odbioru ostatecznego jest protokół odbioru końcowego przyjęty wg wzoru ustalonego przez Inwestora.

Do odbioru końcowego Wykonawca zobowiązany jest przygotować :

- protokoły odbiorów częściowych
- protokoły odbiorów robót ulegających zakryciu i zanikających
- certyfikaty materiałów budowlanych lub deklaracje zgodności,
- inne dokumenty wymagane przez Inwestora określone w umowie.

W przypadku braku kompletu dokumentów do odbioru końcowego komisja w uzgodnieniu z Wykonawcą wyznaczy nowy termin odbioru końcowego robót. Wszelkie zarządzane przez komisję roboty poprawkowe lub uzupełniające zostaną zestawione wg wzoru ustalonego przez Inwestora.

Odbiór po upływie okresu rękojmi i gwarancji

Polega na ocenie usuniętych wad ujawnionych w trakcie prac komisji odbiorowej, powołanej przez Inwestora, w dniu ustalonym na odbiór końcowy lub wad ujawnionych w okresie gwarancyjnym, ustalonym w kontrakcie / umowie / Inwestor - Wykonawca. Odbiór pogwarancyjny będzie przeprowadzony z zachowaniem zasad obowiązujących przy odbiorze ostatecznym oraz na podstawie wizualnej oceny poszczególnych elementów obiektu i ich zachowania się w czasie przez komisję ustaloną przez Inwestora.

9. PODSTAWA PŁATNOŚCI

9.1. Ustalenia ogólne

Podstawą płatności jest umowna kwota podana przez Wykonawcę w jego ofercie i zaakceptowana przez Inwestora. Umowna kwota musi uwzględniać wszelkie czynności, konieczne wymagania i badania techniczne, które składają się na wykonanie przedmiotu umowy. Podstawą do zapłaty jest :

1. protokół bezusterkowego odbioru końcowego lub częściowego
2. wystawiona faktura na Inwestora z wymaganymi dokumentami określonymi w umowie.

Kwota umowna robót obejmuje :-

- robocizną bezpośrednią wraz z towarzyszącymi kosztami robocizny podstawowej,
- wartość zużytych materiałów wraz z ich kosztami zakupu, magazynowania, transportu wewnętrznego i ubytków normowych, powstałych w procesie wykonania robót,
- wartość pracy sprzętu wraz z kosztami towarzyszącymi,
- koszty pośrednie i koszty związane z uzyskaniem opinii kominiarskiej
- zysk kalkulacyjny i ewentualne ryzyko realizacji robót,
- podatki, obliczone zgodnie z obowiązującymi przepisami (bez VAT)

10. PRZEPISY PRAWNE

10.1. Ustawy

1. Ustawa z dnia 7 lipca 1994r. Prawo budowlane t. j. Dz.U. z 2020 r. poz.133 ,2127 z.p zm
2. Ustawa z dnia 16 kwietnia 2004 r. - O wyrobach budowlanych (Dz. U. z 2019 r. poz. 266).
3. Ustawa z dnia 29 stycznia 2004 r. - Prawo Zamówień Publicznych (Dz. U. z 2018 r. poz. 1986 , 2215 z 2019 r. poz. 53)
4. Ustawa z dnia 21 listopada 2008 r. o wspieraniu termomodernizacji i remontów (t. j. Dz.U. z 2020 r. poz.22
5. Ustawa o odpadach. - (tj. Dz. U. 797 z dnia 27 kwietnia 2020 r. r.).

Rozporządzenia :

1. Rozporządzenie Ministra Infrastruktury z dnia 12 kwietnia 2002 r. w sprawie warunków technicznych, jakim powinny odpowiadać budynki i ich usytuowanie (t. j. Dz.U. z 2019 r. poz.1065 ze.zm.)
2. Rozporządzenie Ministra Infrastruktury z dnia 3 lipca 2003r. w sprawie szczegółowego zakresu i formy projektu budowlanego (t. j. Dz. U. z 2020r. poz. 1609.),
3. Rozporządzenie Ministra Infrastruktury z dnia 18 maja 2004r. w sprawie określenia metod i podstaw sporządzania kosztorysu inwestorskiego, obliczania planowanych kosztów prac projektowych oraz planowanych kosztów robót budowlanych określonych w programie funkcjonalno-użytkowym (Dz. U. z 2004r. Nr 130, poz.1389),
4. Rozporządzenie Ministra Infrastruktury z dnia 2 września 2004 r. w sprawie szczegółowego zakresu i formy dokumentacji projektowej , specyfikacji technicznych wykonania i odbioru robót budowlanych oraz programu funkcjonalno-użytkowego (t. j. Dz. U. z 2013 r. poz.1129).
5. Rozporządzenie Ministra Infrastruktury z dnia 6 lutego 2003 r. - w sprawie bezpieczeństwa i higieny pracy podczas wykonywania robót budowlanych (Dz. U. nr 47, poz. 401).
6. Rozporządzenie Ministra Infrastruktury z dnia 2 września 2004 r. - w sprawie szczegółowego zakresu i formy dokumentacji projektowej, specyfikacji technicznych wykonania i odbioru robót budowlanych oraz programu funkcjonalno-użytkowego (Dz. U. nr 202, poz. 2072).
7. Rozporządzenie Ministra Pracy i Polityki Społecznej z dnia 26 września 1997 r. - w sprawie ogólnych przepisów bezpieczeństwa i higieny pracy (Dz. U. nr 169, poz. 1650).

SST-01

SZCZEGÓŁOWA SPECYFIKACJA TECHNICZNA WYKONANIA I ODBIORU ROBOTY ROBOTY ROZBIÓRKOWE. TRANSPORT GRUZU

(kod CPV 45260000-7)

1. WSTĘP

1.1. Przedmiot SST

Przedmiotem niniejszej specyfikacji są wymagania dotyczące wykonania i odbioru robót rozbiórkowych związanych

1.2. Zakres stosowania SST

Specyfikację techniczną jako część dokumentów przetargowych i kontraktowych należy odczytywać i rozumieć w odniesieniu do zlecenia wykonania robót określonych w pkt. 1.1.

1.3. Zakres robót objętych SST

Termomodernizacja budynku mieszkalnego w Ząbkowicach Śl. ul. Dolnośląska 38

Ustalenia zawarte w niniejszej specyfikacji dotyczą zasad prowadzenia robót związanych z wykonaniem rozbiórek :

1.4. Dokumentacja techniczna określająca przedmiot zamówienia

Przedmiot zamówienia opisany jest przez :

- przedmiar robót
- szczegółową specyfikację techniczną

2. WYMAGANIA OGÓLNE

Wykonawca jest odpowiedzialny za prowadzenie robót zgodnie z umową, dokumentacją, wymaganiami SST oraz poleceniami Inspektora Nadzoru.

Ogólne wymagania dotyczące wykonania robót podano w SST-00.00. „Wymagania ogólne pkt. 2.

Roboty rozbiórkowe należy prowadzić z zachowaniem zasad bezpieczeństwa, przy użyciu odpowiedniego sprzętu i narzędzi. Wykonawca ustali z inspektorem nadzoru miejsce składowania przy obiekcie materiałów z rozbiórki. Materiały rozbiórkowe i gruz należy sukcesywnie usuwać z placu budowy przy użyciu łopat, taczek lub ładować bezpośrednio na samochody przy pomocy zsuwnic i wywozić na określone wysypisko odpadów.

Roboty rozbiórkowe prowadzić z niezwykłą ostrożnością z uwagi na czynny i zamieszkały obiekt.

3. MATERIAŁY BUDOWLANE

Nie występują.

4. SPRZĘT I TRANSPORT :

Ogólne wymagania dotyczące wykonania robót podano w SST B.00.00 „Wymagania ogólne pkt. 4.

Roboty rozbiórkowe można wykonać ręcznie lub przy użyciu specjalistycznych narzędzi i sprzętu (dostawa, transport pionowy). Do wykonywania robót rozbiórkowych należy stosować ogólnie dostępny sprzęt i środki transportowe.

5. KONTROLA JAKOŚCI ROBÓT

5.1. Zasady kontroli jakości robót.

Ogólne wymagania dotyczące kontroli jakości robót podano w SST-00.00 „Wymagania ogólne ” pkt. 5

6. OBMIAR ROBÓT

Ogólne wymagania dotyczące odbioru robót podano w SST-00.00 „Wymagania ogólne ” pkt. 7.

Jednostką obmiarową dla poszczególnych robót rozbiórkowych jest :

- rozbiórka pokrycia dachówki karpiówki
- rozbiórka podłóg z desek stropu nad I piętrzem
- rozbiórka ślepego pułapu stropu nad I piętrzem
- rozbiórka 2-ch pieców kaflowych
- rozbiórka instalacji gazu

7. ODBIÓR ROBÓT

Ogólne wymagania dotyczące kontroli jakości robót podano w SST-00.00 „Wymagania ogólne ” pkt. 8. Sprawdzeniu podlega teren budowy, który powinien być doprowadzony do stanu w jakim został przekazany Wykonawcy przez Zamawiającego w dniu jego przekazania z odnotowaniem tego faktu w protokole przekazania placu (terenu) budowy.

9. PODSTAWA PŁATNOŚCI

Ogólne wymagania dotyczące kontroli jakości robót podano w SST-00.00 „Wymagania ogólne ” pkt. 9.

Płaci się za faktycznie wykonane roboty wg ustalonej w dokumentach umowy (ceny jednostkowej) za jednostkę obmiarową:

Jednostką obmiaru dla gruzu jest - m3 i tona

Usunięcie i transport gruzu - płaci się (wg ceny jednostkowej) za ustalonej ilości m3 usuniętego z terenu budowy gruzu budowlanego, która obejmuje :

- załadunek gruzu
- wywiezienie gruzu z placu budowy
- opłatę za przyjęcie gruzu na wysypisko
- uporządkowanie stanowisk pracy
- usunięcie ewentualnych szkód powstałych przy załadunku i wywożeniu

9. PRZEPISY PRAWNE

9.1. Ustawy

1. [Ustawa z dnia 7 lipca 1994r. Prawo budowlane t. j. Dz.U. z 2020 r. poz.133 ,2127 z.p zm](#)
2. [Ustawa o odpadach. - \(Dz. U. 797 z dnia 27 kwietnia 2020 r. r. \)](#).

9.2. Rozporządzenia

1. Rozporządzenie Ministra Infrastruktury z dnia 6 lutego 2003 r. - w sprawie bezpieczeństwa i higieny pracy podczas wykonywania robót budowlanych (Dz. U. nr 47, poz. 401).
2. Rozporządzenie Ministra Pracy i Polityki Społecznej z dnia 26 września 1997 r. - w sprawie ogólnych przepisów bezpieczeństwa i higieny pracy (Dz. U. nr 169, poz. 1650)

SST - 02

SZCZEGÓŁOWA SPECYFIKACJA TECHNICZNA WYKONANIA I OBIORU ROBÓT POKRYCIE DACHU DACHÓWKĄ CERAMICZNĄ

Kod CPV 45261211-6

1. CZĘŚĆ OGÓLNA

1.1. Nazwa nadana zamówieniu przez zamawiającego

Termomodernizacja budynku mieszkalnego w Ząbkowicach Śl. ul. Dolnośląska 38

1.2. Przedmiot SST

Przedmiotem niniejszej szczegółowej specyfikacji technicznej (SST) są wymagania dotyczące wykonania i odbioru robót pokrywczych dachówką ceramiczną.

1.3. Zakres stosowania SST

Szczegółowa specyfikacja techniczna (SST) stanowi dokument przetargowy i kontraktowy przy zleceniu i realizacji robót wymienionych w pkt. 1.2.

Odstępstwa od wymagań podanych w niniejszej specyfikacji mogą mieć miejsce tylko w przypadkach prostych robót o niewielkim znaczeniu, dla których istnieje pewność, że podstawowe wymagania będą spełnione przy zastosowaniu metod wykonania wynikających z doświadczenia oraz uznanych reguł i zasad sztuki budowlanej.

1.4. Przedmiot i zakres robót objętych SST

Specyfikacja dotyczy wszystkich czynności mających na celu wykonanie pokryć dachowych z dachówek ceramicznych 38x18 (karpiówka) gr 14mm.

Przedmiotem opracowania jest określenie wymagań odnośnie właściwości materiałów, wymagań w zakresie przygotowania podkładów i sposobów ich oceny, wymagań dotyczących wykonania pokryć oraz ich odbiorów.

Specyfikacja nie obejmuje wymagań dotyczących wykonania obróbek blacharskich i pokrycia blachą zlewów (koszy) dachowych oraz montażu urządzeń do odprowadzania wód opadowych. Wymagania te określono w SST „Wykonanie pokryć dachowych – krycie dachu blachą, obróbki blacharskie, rynny i rury spustowe”.

1.5. Określenia podstawowe, definicje

Określenia podane w niniejszej Specyfikacji są zgodne z odpowiednimi normami oraz określeniami podanymi w SST „Wymagania ogólne” Kod CPV 45000000-7, pkt 1.4.

Podkład pod pokrycie dachówkowe – łąty rozmieszczone poziomo i prostopadle do krokwi nachylonych pod kątem określonym dla poszczególnych typów pokryć w PN-B-02361:1999.

Jednostka ładunkowa – zbiór wyrobów odpowiednio uformowany i zespolony o zunifikowanych wymiarach i masie, przystosowany do zmechanizowanych czynności podczas przechowywania, załadunku, transportu i wyładunku.

Wyroby luzem – pojedynczy wyrób lub wyroby nie wchodzące w skład jednostki ładunkowej i nie przystosowane do zmechanizowanych czynności podczas przechowywania i transportu.

1.6. Ogólne wymagania dotyczące robót

Wykonawca robót jest odpowiedzialny za jakość ich wykonania oraz za zgodność z dokumentacją specyfikacjami technicznymi i poleceniami Inspektora nadzoru. Ogólne wymagania dotyczące robót podano w SST „Wymagania ogólne” Kod CPV 45000000-7, pkt. 1.5.

1.7. Dokumentacja robót pokrywczych z dachówek

Dokumentację robót pokrywczych z dachówek stanowią:

- specyfikacja techniczna wykonania i odbioru robót sporządzona zgodnie z rozporządzeniem Ministra Infrastruktury z dnia 02.09.2004 r. w sprawie szczegółowego zakresu i formy dokumentacji projektowej, specyfikacji technicznych wykonania i odbioru robót budowlanych z programu funkcjonalno-użytkowego (Dz. U. z 2004 r. Nr 202, poz. 2072),
- dziennik budowy prowadzony zgodnie z rozporządzeniem Ministra Infrastruktury z dnia 26 czerwca 2002 r. w sprawie dziennika budowy, montażu i rozbiórki, tablicy informacyjnej oraz ogłoszenia zawierającego dane dotyczące bezpieczeństwa pracy i ochrony zdrowia (Dz. U. z 2002 r. Nr 108, poz. 953 z późn. zmianami),
- dokumenty świadczące o dopuszczeniu do obrotu i powszechnego lub jednostkowego zastosowania użytych wyrobów budowlanych, zgodnie z ustawą z 16 kwietnia 2004 r. o wyrobach budowlanych (Dz. U. z 2004 r. Nr 92, poz. 881), karty techniczne wyrobów lub zalecenia producentów dotyczące stosowania wyrobów,
- protokoły odbiorów częściowych, końcowych i robót zanikających, z załączonymi protokołami z badań kontrolnych,
- dokumentacja powykonawcza czyli wcześniej wymienione części dokumentacji robót z naniesionymi zmianami dokonanymi w toku wykonywania robót (zgodnie z art. 3, pkt 14 ustawy Prawo budowlane z dnia 7 lipca 1994 r. – Dz. U. z 2003 r. Nr 207, poz. 2016 z późniejszymi zmianami).

Roboty należy wykonywać na podstawie dokumentacji szczegółowej specyfikacji technicznej wykonania i odbioru robót pokrywczych, opracowanych dla przedmiotu zamówienia.

2. WYMAGANIA DOTYCZĄCE WŁAŚCIWOŚCI MATERIAŁÓW

2.1. Ogólne wymagania dotyczące właściwości materiałów, ich pozyskiwania i składowania podano w SST „Wymagania ogólne” Kod CPV 45000000-7, pkt 2

Materiały stosowane do wykonania robót pokrywczych dachówką ceramiczną powinny mieć:

- oznakowanie znakiem CE co oznacza, że dokonano oceny ich zgodności ze zharmonizowaną normą europejską wprowadzoną do zbioru Polskich Norm, z europejską aprobatą techniczną lub krajową specyfikacją techniczną państwa członkowskiego Unii Europejskiej lub Europejskiego Obszaru Gospodarczego, uznaną przez Komisję Europejską za zgodną z wymaganiami podstawowymi, albo
 - deklarację zgodności z uznanymi regułami sztuki budowlanej wydaną przez producenta, jeżeli dotyczy ona wyrobu umieszczonego w wykazie wyrobów mających niewielkie znaczenie dla zdrowia i bezpieczeństwa określonym przez Komisję Europejską, albo
 - oznakowanie znakiem budowlanym, co oznacza że są to wyroby nie podlegające obowiązkowemu oznakowaniu CE, dla których dokonano oceny zgodności z Polską Normą lub aprobatą techniczną, bądź uznano za „regionalny wyrób budowlany”,
- Dodatkowo oznakowanie powinno umożliwiać identyfikację producenta i typu wyrobu, kraju pochodzenia, daty produkcji.

2.2. Rodzaje materiałów.

- dachówka karpiówka 38x18mm wg PN-EN 11304:2002 i PN-EN 1304:2002/Ap1:2004
- kontrłaty min. 50x25mm, łaty drewniane min. 60x40mm (łata wzdłuż okapu - 65x50mm),
- dachówka boczna,
- gwoździe, klamry, uchwyty,
- akcesoria dachowe: wyłazy dachowe (80x80cm) z uformowanym kołnierzu lub innej firmy o podobnych właściwościach, płotek p-śniegowy i inne,
- zaprawa c-wapienna, i wapienna PN-90/B-14501.

Wszystkie materiały do wykonania pokryć dachu dachówką powinny odpowiadać wymaganiom zawartym w dokumentach odniesienia (normach, aprobatkach technicznych).

2.2.1. Materiały podstawowe:

- dachówki ceramiczne oraz uzupełniające dachowe wyroby ceramiczne, które powinny spełniać wymagania określone w PN-EN 1304:2002 i PN-EN 1304:2002/Ap1:2004,
- cegła klinkierowa pełna kl. 35.

2.2.2. Materiały pomocnicze

- uchwyty systemowe do łat kalenicowych i grzbietowych,
- gwoździe, klamry lub inne wyroby systemowe do mocowania dachówek i gąsiorów,
- drut do przywiązywania dachówek i gąsiorów do gwoździ lub łat – powinien być ocynkowany, miękki, o średnicy 1,0-1,6 mm,
- nieceramiczne i niecementowe systemowe akcesoria uzupełniające do pokryć dachówką takie jak: taśmy i listwy uszczelniające lub wentylacyjne, taśmy do obróbek, grzebienie okapu, siatki ochronne okapu, rura przyłączna do kominka wentylacyjnego,
- zaprawa do uszczelniania styków spełniająca wymagania określone w PN-90/B-14501.

Wszystkie wyżej wymienione materiały muszą mieć własności techniczne określone przez producenta dachówek lub odpowiadające wymaganiom aprobat technicznych bądź PN.

2.3. Warunki przyjęcia wyrobów pokrywczycych na budowę

Wyroby do pokryć dachówką mogą być przyjęte na budowę, jeśli spełniają następujące warunki:

- są zgodne z ich wyszczególnieniem i charakterystyką podaną w specyfikacji technicznej,
- są właściwie oznakowane i opakowane,
- spełniają wymagane właściwości, wskazane odpowiednimi dokumentami odniesienia (dokumenty towarzyszące wysyłce powinny określać między innymi kategorię przesiąkliwości i wynik badania mrozoodporności dachówek),
- producent dostarczył dokumenty świadczące o dopuszczeniu do obrotu i powszechnego lub jednostkowego zastosowania oraz karty katalogowe wyrobów lub firmowe wytyczne stosowania wyrobów.

Niedopuszczalne jest stosowanie do robót pokrywczycych dachówkami wyrobów nieznanego pochodzenia.

Przyjęcie materiałów i wyrobów na budowę powinno być potwierdzone wpisem do dziennika budowy.

2.4. Warunki przechowywania wyrobów do pokryć dachówką

Wszystkie wyroby do pokryć dachówką powinny być przechowywane i magazynowane zgodnie z instrukcją producenta oraz wymaganiami odpowiednich norm, w szczególności (w odniesieniu do wyrobów ceramicznych) normy PN-B-12030:1996.

Dachówki i kształtki dachowe przechowuje się na placach składowych wygradzonych, wyrównanych, utwardzonych, oczyszczonych z nieczystości oraz z odpowiednimi spadkami do odprowadzenia wód opadowych. Wyroby przechowuje się luzem w stosach lub w jednostkach ładunkowych. Jednostki ładunkowe powinny być składowane na paletach.

3. WYMAGANIA DOTYCZĄCE SPRZĘTU, MASZYN I NARZĘDZI

3.1. Ogólne wymagania dotyczące sprzętu podano w SST „Wymagania ogólne” Kod CPV 45000000-7, pkt 3

3.2. Sprzęt do wykonywania robót pokrywczycych dachówką

Roboty można wykonywać ręcznie lub przy użyciu specjalistycznych narzędzi.

Wykonawca jest zobowiązany do używania takich narzędzi, które nie spowodują niekorzystnego wpływu na jakość materiałów i wykonywanych robót oraz będą przyjazne dla środowiska.

Przy doborze narzędzi należy uwzględnić wymagania producenta wyrobów do wykonania pokrycia dachówką.

4. WYMAGANIA DOTYCZĄCE TRANSPORTU

4.1. Ogólne wymagania dotyczące transportu podano w SST „Wymagania ogólne” Kod CPV 45000000-7, pkt 4

4.2. Transport materiałów

4.2.1. Wyroby do pokryć dachówką mogą być przewożone jednostkami transportu samochodowego, kolejowego, wodnego i innymi.

Załadunek i wyładunek wyrobów w jednostkach ładunkowych (na paletach) należy prowadzić sprzętem mechanicznym, wyposażonym w osprzęt widłowy, kleszczowy lub chwytakowy.

Załadunek i wyładunek wyrobów transportowanych luzem wykonuje się ręcznie. Ręczny załadunek zaleca się prowadzić przy maksymalnym wykorzystaniu sprzętu i narzędzi pomocniczych takich jak: kleszcze, chwytaki, wciągniki, wózki.

Przy załadunku wyrobów należy przestrzegać zasad wykorzystania pełnej ładowności jednostki transportowej. Do zabezpieczenia przed przemieszczaniem i uszkodzeniem jednostek ładunkowych w czasie transportu należy stosować: kliny, rozpory i bariery.

Do zabezpieczenia wyrobów luzem w trakcie transportu należy wykorzystywać materiały wyściółkowe, amortyzujące takie jak: maty słomiane, wióry drzewne, płyty styropianowe, ścinki pianki poliuretanowej.

5. WYMAGANIA DOTYCZĄCE WYKONANIA ROBÓT

5.1. Ogólne zasady wykonania robót podano w SST „Wymagania ogólne” Kod CPV 45000000-7, pkt 5

5.2. Przemurowanie kominów wykonać z cegły klinkierowej klasy 35 na zaprawie do klinkieru z suchych mieszanek. Lica kominów spoinować. Kominy wykonać zgodnie z warunkami podanymi w PN /B – 10020. Roboty murowe z cegły Wymagania i badania przy odbiorze.

Wykonawca jest odpowiedzialny za jakość wykonanych robót oraz zgodność z warunkami technicznymi.

W szczególności podczas wykonywania kominów zwrócić uwagę na wykonanie murów o pełnych spoinach i ich całkowite uszczelnienie.

Materiały użyte do wykonywania robót murarskich winny być zgodne PN

- Cegła klinkierowa wg PN/ 12500

- Zaprawy PN/B- 14501 wykonywać mechanicznie na placu budowy.

Warunki przystąpienia do robót pokrywczych dachówką

Do wykonywania robót pokrywczych dachówką można przystąpić po całkowitym zakończeniu i odbiorze robót konstrukcyjnych (ciesielskich) dachu oraz po przygotowaniu i kontroli podkładu pod pokrycie.

Ponadto roboty pokrywcze mogą być wykonywane po zrealizowaniu poprzedzających je prac na dachu takich jak:

- deskowanie i pokrycie papą koszy (zlewów) dachowych,
- wyprowadzenie przewodów wentylacyjnych ponad dach,
- wykonanie kominów i nasad kominowych,
- otynkowanie lub spoinowanie kominów,
- osadzenie masztów, nówek pod ławy kominarskie, rur itp. elementów przechodzących przez pokrycie dachowe, nie osadzonych w elementach systemowych przyjętego rozwiązania pokrywczego układanych w trakcie wykonywania robót pokrywczych,
- wykonanie obróbek blacharskich na okapach, w koszach, przy murach ogniowych i kominach, rurach, masztach i podobnych elementach przechodzących przez pokrycie dachowe.

5.3. Wymagania dotyczące podkładu pod pokrycia z dachówek ceramicznych

Podkład pod pokrycie z dachówek stanowią łąty rozmieszczone poziomo i prostopadle do krokwi nachylonych pod kątem.

Wymagania dotyczące podkładu z łąt drewnianych pod pokrycia z dachówek ceramicznych są następujące:

- łąty do wykonania podkładu powinny mieć minimalny przekrój (45x50) mm; wymiar ten może być inny, jeżeli wynikać to będzie z obliczeń statycznych,
- łąty mocowane wzdłuż okapu powinny być grubsze o 20 mm (65x50 mm),
- łąty powinny być ułożone poziomo i przybite do każdej krokwi jednym gwoździem; styki łąt powinny znajdować się na krokwiach; łąty kalenicowe i grzbietowe mogą być mocowane za pomocą wsporników lub uchwytów systemowych przyjętego rozwiązania pokrywczego,
- odchylenie od poziomu łąt nie powinno przekraczać 2 mm na długość 1 metra i 30 mm na całej długości dachu,
- w przypadku instalowania rynien, do czół krokwi powinna być przybita deska grubości od 32 mm do 38 mm w celu umocowania do niej uchwytów rynnowych; wierzch deski powinien się pokrywać z wierzchem łąty okapowej,
- wzdłuż kalenicy i naroży powinny być przybite dodatkowe łąty do mocowania gąsiorów,
- wzdłuż kosza dachowego przewidzianego do pokrycia blachą powinna być przybita deska środkowa (wzdłuż osi kosza), a po obu jej stronach – deski łączone na styk,
- wzdłuż kosza dachowego przewidzianego do pokrycia dachówkami koszowymi należy przybić deskę środkową wzdłuż osi kosza; grubość deski powinna być dostosowana do grubości łąt,
- łąty i deski powinny być zabezpieczone przed zagrzybieniem środkami mającymi aprobaty techniczne,
- podkład z łąt powinien być zdylatowany w miejscach dylatacji konstrukcyjnych,
- płaszczyzna połączenia z łąt powinna być na tyle równa, by prześwit pomiędzy nią a łątą kontrolną położoną na co najmniej 3 krokwiach był nie większy niż 5 mm w kierunku prostopadłym do spadku i nie większy niż 10 mm w kierunku równoległym do spadku.

5.4. Warunki prowadzenia robót pokrywczych dachówką

Krycie dachówką na sucho może być wykonywane w każdej porze roku, niezależnie od temperatury powietrza.

Roboty pokrywcze dachówką z uszczelnianiem spoin zaprawą należy wykonywać tylko przy temperaturze nie niższej niż 5°C, utrzymującej się przez całą dobę. Roboty przy układaniu dachówek nie powinny być prowadzone wtedy, gdy występują opady atmosferyczne.

5.5. Wymagania ogólne dotyczące wykonywania pokryć dachówką

a) Dachówki powinny być ułożone na łączeniu prostopadle swoją długością do okapu.

b) Sznur przeciągnięty między skrajnymi dachówkami jednego rzędu wzdłuż dolnych krawędzi dachówek powinien być w poziomie – dopuszczalne odchyłki od poziomu wynoszą (tak jak dla łąt) 2 mm na długości 1 metra i 30 mm na całej długości rzędu.

c) Dolne brzegi dachówek, rzędu sprawdzanego za pomocą poziomego sznura, nie powinny wykazywać odchyłeń od linii sznura większych niż ± 10 mm.

d) Kalenica i grzbiety (naroża) powinny być pokryte gąsiorami zachodzącymi jeden na drugi na około 8 cm. O ile dokumentacja projektowa i instrukcja producenta wyrobu nie stanowią inaczej, to gąsioro powinny być ułożone mocowane specjalnymi łącznikami w łąty drutem przewleczonym przez specjalne otwory w tych gąsiorach i zakończonych węzłem. Styki gąsiorów powinny być uszczelnione od strony zewnętrznej.

e) Rząd gąsiorów powinien tworzyć linię prostą, a dopuszczalne odchyłki przy sprawdzaniu łątą nie powinny przekraczać ± 10 mm.

f) Miejsca przecięcia się grzbietu z kalenicą należy zabezpieczyć nakrywą systemową stosowanego rozwiązania pokrywczego lub nakrywą z blachy stalowej ocynkowanej bądź cynkowej.

g) Zlewy (kosze) powinny być pokryte zgodnie z wymaganiami dokumentacji projektowej i instrukcji producenta systemu pokrywczego bądź pasmem z blachy o szerokości nie mniejszej niż 60 cm, zakończonym rąbkami leżącymi, wchodzącymi pod dachówkę.

h) Obróbki blacharskie przy kominach, murach ogniowych, wietrznikach, wyłazach (włazach) dachowych, masztach itp. powinny być wykonywane zgodnie z PN-61/B-10245.

5.6. Wymagania dotyczące wykonania pokryć dachówką ceramiczną

Krycie dachówką ceramiczną karpiówką (podwójnie w koronkę), powinno być wykonane zgodnie z wymaganiami podanymi w PN-71/B-10241.

W przypadkach nie objętych ww. normą krycie może być wykonane zgodnie z instrukcją producenta systemu pokrywczego i wymaganiami określonymi w specyfikacji technicznej.

5.6.2.1. Zabezpieczenie dachówek na okapach

Dolne brzegi dachówek powinny być oparte na desce okapowej nachylonej odpowiednio do spadku i pokrytej podłużnymi pasami blachy cynkowej lub ocynkowanej o szerokości w rozwinięciu co najmniej 20 cm, a dolną krawędź dachówki należy zabezpieczyć przed odrywaniem haczykami ocynkowanymi wbitymi w deskę okapową. Jeżeli gzyms jest murowany, a dokumentacja nie przewiduje założenia rynny, końce dachówek na okapie powinny być wysunięte poza krawędź gzymsu i ułożone na zaprawie wapiennej lub cementowo-wapiennej.

W tym przypadku zaleca się wykonywanie przy krawędzi gzymsu fartucha blaszanego.

5.6.2.2. Równość powierzchni pokrycia

Dachówki powinny być układane w ten sposób, aby łąta o długości 3 m, przyłożona na każdym rzędzie dachówek równoległe do okapu, nie wykazywała większych odchyłek od powierzchni pokrycia niż 5 mm dla dachówki karpiówki w gatunku I lub nie większych niż 8 mm dla karpiówki w gatunku II oraz dachówki zakładkowej ciągnionej i marsylki.

5.6.2.3. Rozmieszczenie styków prostopadłych do okapu

a) Przy pokryciu dachówką karpiówką (niezależnie od typu pokrycia), zakładkową ciągnioną i marsylką styki prostopadłe do okapu powinny być w sąsiednich rzędach przesunięte względem siebie o pół szerokości dachówki.

Dopuszczalne odchyłki nie powinny przekraczać ± 1 cm przy kryciu karpiówką i ± 5 cm przy kryciu dachówką zakładkową ciągnioną i marsylką.

5.6.2.4. Wielkość zakładów

Poszczególne równoległe do okapu rzędy dachówek powinny zachodzić na sąsiednie, niżej ułożone rzędy na długość wynoszącą dla pokrycia z dachówki:

– karpiówki układanej podwójnie w koronkę 14-15 cm (są to rzędy podwójne, uzyskane przez zawieszenie na każdej łącie jednocześnie dwóch warstw dachówek, z których dolną tworzą dachówki zaczepione bezpośrednio za łątę, wierzchnią zaś za górne krawędzie dachówek poprzedniej warstwy z przesunięciem o pół szerokości dachówki, tak by wierzchnia warstwa rzędu pokrywała dolną na długości 32-33 cm),

5.6.2.5. Zamocowanie dachówek do łąt

a) Przy pokryciu dachówką karpiówką (niezależnie od typu pokrycia):

– w strefach klimatycznych II i III wg PN-77/B-02011 co piąta lub co szósta dachówka w rzędzie poziomym powinna być przymocowana do łąty,

– w strefie klimatycznej I tylko na połaciach dachowych położonych od strony najczęściej panujących wiatrów należy mocować dachówki, jak w strefach klimatycznych II i III.

Sposób mocowania powinien być zgodnie z PN-71/B-10241.

5.6.2.6. Uszczelnienie pokrycia powinno być wykonane według wymagań podanych w instrukcji producenta systemu pokrywczego dachówką ceramiczną, bądź zgodnie z PN-71/B-10241.

5.7.2.1. Zabezpieczenie dachówek na okapach

Przy obu rodzajach krycia dachówki wystające na okapach poza lico muru powinny być zabezpieczone przed podrywaniem przez wiatr, np. za pomocą odeskowania. Jeżeli gzyms jest murowany, .

5.7.2.2. Rozmieszczenie styków prostopadłych do okapu

Styki dachówek w rzędach poziomych, prostopadłe do okapu, powinny być przesunięte względem styków w sąsiednich rzędach o pół szerokości dachówki. Dopuszczalne odchyłki nie powinny przekraczać ± 10 mm przy kryciu dachówką karpówką podwójną i ± 5 mm przy pokryciu dachówką zakładkową.

5.7.2.3. Wielkość zakładów

Poszczególne, równoległe do okapu, rzędy dachówek powinny zachodzić na sąsiednie, niżej ułożone rzędy dachówek 6-9 cm przy kryciu dachówką karpówką podwójną i 5-7 cm przy kryciu dachówką zakładkową.

5.7.2.4. Zamocowanie dachówek do łąt

a) Przy kryciu dachówką karpówką – w strefach II i III wg PN-77/B-02011 co piąta lub szósta dachówka w rzędzie poziomym powinna być przymocowana do łąty. Natomiast w strefie I dachówki mogą być nie przymocowane.

6. KONTROLA JAKOŚCI ROBÓT

6.1. Ogólne zasady kontroli jakości robót podano w SST „Wymagania ogólne” Kod CPV 45000000-7, pkt 6

6.2. Badania przed przystąpieniem do robót pokrywczych dachówką

Przed przystąpieniem do robót pokrywczych dachówką należy przeprowadzić badania materiałów, które będą wykorzystywane do wykonywania robót oraz kontrolę i odbiór (międzyoperacyjny) łączenia dachu .

6.2.1. Badania materiałów

Badanie materiałów przeprowadza się pośrednio na podstawie zapisów w dzienniku budowy dotyczących przyjęcia materiałów na budowę oraz dokumentów towarzyszących wysyłce materiałów przez producenta, potwierdzających zgodność użytych materiałów z wymaganiami specyfikacji technicznej pokrycia oraz normami powołanymi w pkt. 2.2. niniejszej SST.

6.2.2. Badania prawidłowości łączenia

Łączenie powinno podlegać sprawdzeniu w zakresie:

- przekroju i rozstawu łąt,
- poziomu łąt,
- zamocowania łąt.

Sprawdzenie rozstawu łąt należy przeprowadzić za pomocą pomiaru z dokładnością do 1 cm.

Sprawdzenie poziomu łąt przeprowadza się przy użyciu poziomnicy węzowej lub łąty kontrolnej o długości 3 m z poziomnicą.

Wyniki badań powinny być porównane z wymaganiami podanymi w pkt. 5.3., odnotowane w formie protokołu kontroli, wpisane do dziennika budowy i akceptowane przez inspektora nadzoru.

6.3. Badania w czasie robót

Badania w czasie robót pokrywczych dachówkami polegają na sprawdzaniu zgodności ich wykonania z wymaganiami specyfikacji technicznej (szczegółowej) i instrukcji producenta systemu pokrywczego.

6.4. Badania w czasie odbioru robót

6.4.1. Zakres i warunki wykonywania badań

Badania w czasie odbioru robót przeprowadza się celem oceny czy spełnione zostały wszystkie wymagania dotyczące wykonanych robót pokrywczych dachówkami, w szczególności w zakresie:

- zgodności z specyfikacją techniczną (szczegółową) wraz z wprowadzonymi zmianami naniesionymi w dokumentacji powykonawczej,
- jakości zastosowanych materiałów i wyrobów,
- prawidłowości przygotowania podkładu,
- prawidłowości wykonania pokrycia i obróbek blacharskich.

Przy badaniach w czasie odbioru robót należy wykorzystywać wyniki badań dokonanych przed przystąpieniem do robót i w trakcie ich wykonywania.

Do badań odbiorowych należy przystąpić po całkowitym zakończeniu robót i po opadach deszczu.

6.4.2. Opis badań

6.4.2.1. Sprawdzenie prawidłowości kierunku krycia należy przeprowadzić za pomocą sznura murarskiego lub drutu napiętego wzdłuż badanego rzędu dachówek, poziomnicy, trójkąta ciesielskiego oraz miarki z podziałką milimetrową. Sprawdzenie należy przeprowadzić co najmniej dla trzech rzędów każdej połaci dachu, stwierdzając czy zachowane zostały wymagania określone w pkt. 5.5. niniejszej specyfikacji.

6.4.2.2. Sprawdzenie rozmieszczenia styków i wielkości zakładów należy przeprowadzić przez oględziny, a w przypadku nasuwających się wątpliwości co do prawidłowości wykonania – za pomocą pomiaru przeprowadzonego z dokładnością do 5 mm, stwierdzając czy zachowane zostały wymagania określone w pkt.

5.6.2.3. i 5.6.2.4. oraz 5.7.2.2. i 5.7.2.3. niniejszej specyfikacji.

6.4.2.3. Sprawdzenie zamocowania dachówek i uszczelnienia pokrycia należy przeprowadzić wzrokowo, badając czy zostały zachowane wymagania określone w pkt. 5.6.2.5. i 5.6.2.6. oraz 5.7.2.4. i 5.7.2.5. niniejszej specyfikacji.

Ponadto należy w wybranych przez Komisję miejscach, spośród szczególnie narażonych na zatrzymywanie się i przeciekanie wody, sprawdzić szczelność pokrycia.

Jeżeli nie ma warunków, aby sprawdzenie to przeprowadzić po deszczu, należy wybrane miejsca poddać przez 10 min. działaniu strumienia wody, powodującego spływanie wody w kierunku od kalenicy do okapu i jednocześnie obserwować, czy spływająca woda nie zatrzymuje się na powierzchni pokrycia albo czy nie przenika przez nie, tworząc zacieki. Stwierdzone usterki należy oznaczyć w sposób umożliwiający ich odszukanie po wyschnięciu pokrycia.

6.4.2.4. Sprawdzenie zabezpieczenia dachówek na okapach należy przeprowadzić wzrokowo, stwierdzając czy zostały zachowane wymagania określone w pkt. 5.6.2.1. i 5.7.2.1. niniejszej specyfikacji.

6.4.2.5. Sprawdzenie prawidłowości pokrycia kalenic i grzbietów należy przeprowadzić przez oględziny i za pomocą pomiaru. Prostoliniowość ułożenia gąsiorów należy sprawdzić przez przyłożenie łąty długości 3 m i pomiar prześwitu pomiędzy łątą a powierzchnią gąsiorów z dokładnością do 5 mm, stwierdzając czy zostały zachowane wymagania określone w pkt. 5.5. niniejszej specyfikacji.

6.4.2.6. Sprawdzenie prawidłowości wykonania zlewów (koszy) należy przeprowadzić przez porównanie ich wykonania z wymaganiami podanymi w pkt. 5.5. niniejszej specyfikacji za pomocą oględzin i pomiaru oraz przez sprawdzenie szczelności w sposób podany w pkt. 6.4.2.3.

6.4.2.7. Sprawdzenie prawidłowości wykonania obróbek blacharskich należy przeprowadzić zgodnie z wymaganiami podanymi w PN-61/B-10245 oraz odpowiedniej specyfikacji technicznej.

6.4.2.8. Sprawdzenie równości powierzchni pokrycia dachówką ceramiczną przeprowadza się zgodnie z wymaganiami podanymi w pkt. 5.6.2.2. niniejszej specyfikacji.

Wyniki badań powinny być porównane z wymaganiami podanymi w pkt. 5.5.-5.7. niniejszej specyfikacji, opisane w dzienniku budowy i protokole podpisanym przez przedstawicieli inwestora (zamawiającego) oraz wykonawcy.

7. WYMAGANIA DOTYCZĄCE PRZEDMIARU I OBMIARU ROBÓT

7.1. Ogólne zasady przedmiaru i obmiaru podano w SST „Wymagania ogólne” Kod CPV 45000000-7, pkt 7

7.2. Szczegółowe zasady obmiaru robót pokrywczych dachówką

Powierzchnię pokrycia dachów dachówką oblicza się w metrach kwadratowych ich połąci bez potrącania powierzchni nie pokrytych zajętych przez urządzenia obce na dachu np. kominy, wyłazy, okienka, wywiewki, o ile każda z nich jest mniejsza niż 0,5 m².

Powierzchnie połąci oblicza się według powierzchni figur geometrycznych, utworzonych przez linie ograniczające połącie, jak: linie przecięcia dwóch sąsiednich połąci, linia przecięcia płaszczyzny połąci z płaszczyzną atyki, krawędź zewnętrzna deski okapowej.

8. SPOSÓB ODBIORU ROBÓT

8.1. Ogólne zasady odbioru robót podano w SST „Wymagania ogólne” Kod CPV 45000000-7, pkt 8

8.2. Odbiór robót zanikających i ulegających zakryciu

Przy kryciu dachówką elementami ulegającymi zakryciu są podkłady i częściowo obróbki blacharskie.

Odbiór podkładów i obróbek blacharskich ulegających zakryciu musi być dokonany przed rozpoczęciem układania pokrycia (odbiór międzyoperacyjny).

W trakcie odbioru należy przeprowadzić badania wymienione w pkt. 6.2.2. i 6.4.2.7. niniejszej specyfikacji.

Wyniki badań dla podkładów należy porównać z wymaganiami określonymi w dokumentacji projektowej 5.3. niniejszej specyfikacji. Wyniki badań dla wykonania obróbek blacharskich należy porównać z wymaganiami podanymi w specyfikacji technicznej, w której ujęto wymagania dla obróbek blacharskich realizowane go przedmiotem zamówienia oraz PN-61/B-10245.

Jeżeli wszystkie pomiary i badania dały wynik pozytywny można uznać, że podkłady i obróbki blacharskie zostały prawidłowo przygotowane, tj. zgodnie z specyfikacją techniczną (szczegółową) i zezwolić na przystąpienie do układania pokrycia.

Jeżeli chociaż jeden wynik badania jest negatywny przygotowanie podkładu bądź obróbek blacharskich nie powinno być odebrane. W takim przypadku należy ustalić zakres prac i rodzaje materiałów koniecznych do usunięcia nieprawidłowości. Po wykonaniu ustalonego zakresu prac należy ponownie przeprowadzić ocenę przygotowania podkładu bądź obróbek blacharskich.

Wszystkie ustalenia związane z dokonaniem odbioru robót ulegających zakryciu należy zapisać w dzienniku budowy lub protokole podpisanym przez przedstawicieli inwestora (inspektor nadzoru) i wykonawcy (kierownik budowy).

8.3. Odbiór częściowy

Odbiór częściowy polega na ocenie ilości i jakości wykonanej części robót. Odbioru częściowego robót dokonuje się dla zakresu określonego w dokumentach umownych, według zasad jak przy odbiorze ostatecznym robót.

Celem odbioru częściowego jest wczesne wykrycie ewentualnych usterek w realizowanych robotach i ich usunięcie przed odbiorem końcowym.

Odbiór częściowy robót jest dokonywany przez inspektora nadzoru w obecności kierownika budowy.

Protokół odbioru częściowego jest podstawą do dokonania częściowego rozliczenia robót, jeżeli umowa taką formę przewiduje.

8.4. Odbiór ostateczny (końcowy)

Odbiór końcowy stanowi ostateczną ocenę rzeczywistego wykonania robót w odniesieniu do ich zakresu (ilości), jakości i zgodności.

Odbiór ostateczny przeprowadza komisja powołana przez zamawiającego, na podstawie przedłożonych dokumentów, wyników badań oraz dokonanej oceny wizualnej.

Zasady i terminy powoływania komisji oraz czas jej działania powinna określać umowa.

Wykonawca robót obowiązany jest przedłożyć komisji następujące dokumenty:

- szczegółowe specyfikacje techniczne ze zmianami wprowadzonymi w trakcie wykonywania robót,
- dziennik budowy i książki obmiarów z zapisami dokonywanymi w toku prowadzonych robót, protokoły kontroli spisywane w trakcie wykonywania prac,
- dokumenty świadczące o dopuszczeniu do obrotu i powszechnego zastosowania użytych materiałów i wyrobów budowlanych,
- protokoły odbiorów robót ulegających zakryciu i odbiorów częściowych,
- instrukcje producenta systemu pokrywczego,
- wyniki badań laboratoryjnych i ekspertyz.

W toku odbioru komisja obowiązana jest zapoznać się przedłożonymi dokumentami, przeprowadzić badania zgodnie z wytycznymi podanymi w pkt. 6.4 niniejszej SST, porównać je z wymaganiami podanymi w SST opracowanej dla realizowanego przedmiotu zamówienia, oraz dokonać oceny wizualnej.

Roboty pokrywcze powinny być odebrane, jeżeli wszystkie wyniki badań są pozytywne, a dostarczone przez wykonawcę dokumenty są kompletne i prawidłowe pod względem merytorycznym.

Jeżeli chociażby jeden wynik badań był negatywny pokrycie dachówką nie powinno być odebrane. W takim przypadku należy wybrać jedno z następujących rozwiązań:

- jeżeli to możliwe należy ustalić zakres prac korygujących, usunąć niezgodności pokrycia dachówką z wymaganiami określonymi w dokumentacji projektowej i specyfikacji technicznej (szczegółowej) i przedstawić je ponownie do odbioru,
- jeżeli odchylenia od wymagań nie zagrażają bezpieczeństwu użytkownika, trwałości i szczelności pokrycia zamawiający może wyrazić zgodę na dokonanie odbioru końcowego z jednoczesnym obniżeniem wartości wynagrodzenia w stosunku do ustaleń umownych,
- w przypadku, gdy nie są możliwe podane wyżej rozwiązania wykonawca zobowiązany jest do usunięcia wadliwie wykonanych robót pokrywczych, wykonać je ponownie i powtórnie zgłosić do odbioru.

W przypadku niekompletności dokumentów odbiór może być dokonany po ich uzupełnieniu.

Z czynności odbioru sporządza się protokół podpisany przez przedstawicieli zamawiającego i wykonawcy.

Protokół powinien zawierać:

- ustalenia podjęte w trakcie prac komisji,
- ocenę wyników badań,
- wykaz wad i usterek ze wskazaniem sposobu ich usunięcia,
- stwierdzenie zgodności lub niezgodności wykonania pokrycia dachu dachówką z zamówieniem.

Protokół odbioru końcowego jest podstawą do dokonania rozliczenia końcowego pomiędzy zamawiającym a wykonawcą.

8.5. Odbiór po upływie okresu rękojmi i gwarancji

Celem odbioru po okresie rękojmi i gwarancji jest ocena stanu pokrycia dachu dachówką po użytkowaniu w tym okresie oraz ocena wykonywanych w tym okresie ewentualnych robót poprawkowych, związanych z usuwaniem zgłoszonych wad.

Odbiór po upływie okresu rękojmi i gwarancji jest dokonywany na podstawie oceny wizualnej pokrycia dachówką, z uwzględnieniem zasad opisanych w pkt. 8.4. „Odbiór ostateczny (końcowy)”.

Pozytywny wynik odbioru pogwarancyjnego jest podstawą do zwrotu kaucji gwarancyjnej, negatywny do ewentualnego dokonania potrąceń wynikających z obniżonej jakości robót.

Przed upływem okresu gwarancyjnego zamawiający powinien zgłosić wykonawcy wszystkie zauważone wady w wykonanych robotach pokrywczych dachówką.

9. PODSTAWA ROZLICZENIA ROBÓT

9.1. Ogólne ustalenia dotyczące podstawy rozliczenia robót podano w SST „Wymagania ogólne” Kod CPV 45000000-7, pkt 9

9.2. Zasady rozliczenia i płatności

Rozliczenie robót pokrywczych dachówką będzie dokonane po wykonaniu pełnego zakresu robót i ich końcowym odbiorze.

Ostateczne rozliczenie umowy pomiędzy zamawiającym a wykonawcą następuje po dokonaniu odbioru pogwarancyjnego.

Podstawę rozliczenia oraz płatności wykonanego i odebranego zakresu krycia dachu dachówką stanowi wartość tych robót obliczona na podstawie:

- określonych w dokumentach umownych (ofercie) cen jednostkowych i ilości robót zaakceptowanych (kosztorysem powykonawczym) przez zamawiającego.

Ceny jednostkowe wykonania pokrycia dachu dachówką obejmujące roboty pokrywcze dachówką uwzględniają:

- przygotowanie stanowiska roboczego, ustawienie i rozebranie: pomostów roboczych, rusztowań, zastaw i daszków zabezpieczających,
- dostarczenie do stanowiska roboczego materiałów, narzędzi i sprzętu,
- obsługę sprzętu nieposiadającego etatowej obsługi,
- ustawienie i przestawienie drabin oraz lekkich rusztowań przestawnych umożliwiających wykonanie robót na wysokości do 4 m, wykonanie zastaw zabezpieczających i pomostów roboczych,

- odbiór i oczyszczenie podkładu z łat,
- pokrycie dachu dachówką z uszczelnieniem pokrycia i montażem przewidzianych elementów systemowych pokrycia,
- pokrycie kalenic i grzbietów,
- usunięcie wad i usterek oraz naprawienie uszkodzeń powstałych w czasie robót pokrywczych,
- oczyszczenie miejsca pracy z resztek materiałów,
- likwidację stanowiska roboczego.

Ceny jednostkowe wykonania przemurowania kominów z cegły klinkierowej

- przygotowanie stanowiska roboczego, wykonania i rozebranie rusztowań przy kominach i pomostów roboczych,
- dostarczenie do stanowiska roboczego materiałów, narzędzi i sprzętu,
- obsługę sprzętu nieposiadającego etatowej obsługi,
- ustawienie i przestawienie drabin oraz rusztowań umożliwiających wykonanie robót,
- rozebranie i ponowne wymurowanie głowic kominowych z cegły klinkierowej ponad dachem,
- spoinowanie cegieł
- montaż przewidzianych elementów wsporników ław kominiarskich,

- usunięcie wad i usterek oraz naprawienie uszkodzeń powstałych w czasie robót,
- oczyszczenie miejsca pracy z resztek materiałów,
- likwidację stanowiska roboczego,
- koszty przeglądu i opinii kominiarskiej

W cenach jednostkowych ujęte są również koszty montażu, demontażu i pracy rusztowań niezbędnych do wykonania robót pokrywczych na wysokości ponad 4 m od poziomu terenu.

Przy rozliczaniu powykonawczym robót pokrywczych dachówką według uzgodnionych cen jednostkowych koszty niezbędnych rusztowań pomostów roboczych, zabezpieczeń, koszty montażu, demontażu i pracy rusztowań koniecznych do wykonywania robót na wysokości powyżej 4 m, należy uwzględnić (jak w ofercie) w tych cenach.

10. DOKUMENTY ODNIESIENIA

10.1. Normy

PN-77/B-02011 Obciążenia w obliczeniach statycznych. Obciążenie wiatrem.

PN-B-02361:1999 Pochylenia połaci dachowych.

PN-71/B-10241 Roboty pokrywcze. Krycie dachówką ceramiczną. Wymagania i badania przy odbiorze.

PN-61/B-10245 Roboty blacharskie budowlane z blachy stalowej ocynkowanej i cynkowej. Wymagania i badania techniczne przy odbiorze.

PN-B-12030:1996 Wyroby budowlane ceramiczne i silikatowe. Pakowanie, przechowywanie i transport.

PN-B-12030:1996/ Az1:2002 Wyroby budowlane ceramiczne i silikatowe. Pakowanie, przechowywanie i transport (Zmiana Az1).

PN-90/B-14501 Zaprawy budowlane zwykłe.

PN-EN 1304:2002 Dachówki ceramiczne. Definicje i specyfikacja wyrobów.

PN-EN 1304:2002/ Ap1:2004 Dachówki ceramiczne. Definicje i specyfikacja wyrobów.

10.2. Inne dokumenty, instrukcje i przepisy

– Warunki techniczne wykonania i odbioru robót budowlano-montażowych (tom I, część III) Arkady, Warszawa 1990 r.

– Warunki techniczne wykonania i odbioru robót budowlanych ITB część C: Zabezpieczenia i izolacje. Zeszyt 1: Pokrycia dachowe. Warszawa 2004 r.

– Specyfikacja techniczna wykonania i odbioru robót budowlanych. Wymagania ogólne. Kod CPV 45000000-7. Wydanie II, OWEOB Promocja – 2005 r.

– Specyfikacja techniczna wykonania i odbioru robót budowlanych. Wykonywanie pokryć dachowych. Kod CPV 45260000. Pokrycie dachu blachą.

Kod CPV 45261213. Obróbki blacharskie.

Kod CPV 45261310. Rynny i rury spustowe.

Kod CPV 45261320. Wydanie I, OWEOB Promocja – 2004 r.

– Rozporządzenie Ministra Infrastruktury z dnia 03.07.2003 r. w sprawie szczegółowego zakresu i formy projektu budowlanego (Dz. U. z 2003 r. Nr 120, poz. 1133).

– Rozporządzenie Ministra Infrastruktury z dnia 02.09.2004 r. w sprawie szczegółowego zakresu i formy dokumentacji projektowej, specyfikacji technicznych wykonania i odbioru robót budowlanych oraz programu funkcjonalno-użytkowego (Dz. U. z 2004 r. Nr 202, poz. 2072).

– Rozporządzenie Ministra Infrastruktury z dnia 26.06.2002 r. w sprawie dziennika budowy, montażu i rozbiórki, tablicy informacyjnej oraz ogłoszenia zawierającego dane dotyczące bezpieczeństwa pracy i ochrony zdrowia (Dz. U. z 2002 r. Nr 108, poz. 953 z późn. zmianami).

– Ustawa z dnia 16 kwietnia 2004 r. o wyrobach budowlanych (Dz. U. z 2004 r. Nr 92, poz. 881).

– Ustawa z dnia 7 lipca 1994 r. Prawo budowlane (Dz. U. z 2003 r. Nr 207, poz. 2016 z późn. zmianami).

SST - 03

SZCZEGÓŁOWA SPECYFIKACJA TECHNICZNA WYKONANIA I OBIORU ROBÓT WYKONYWANIE POKRYĆ DACHOWYCH OBRÓBK BLACHARSKIE RYNNY I RURY SPUSTOWE OBRÓBK BLACHARSKIE CPV 45261211-6

1. Wstęp

1.1 Przedmiot SST

Przedmiotem niniejszej SST są wymagania szczegółowe dotyczące wykonania i odbioru robót polegających na renowacji i wymianie rynien i rur spustowych, obróbek blacharskich.

1.2 Zakres stosowania SST

Specyfikacja techniczna stosowana jako dokument przetargowy i kontraktowy przy zleceniu i realizacji robót

2. Zakres robót objętych SST

Ustalenia zawarte w niniejszej SST stanowią wymagania dotyczące wykonania robót blacharskich i obejmują:

- rozbiórkę opierzeń rynien i rur spustowych
- wykonanie nowych opierzeń rynien i rur spustowych z blachy ocynkowanej gr. 0,55 mm
- wymiana elementów służących wpięciu rur spustowych do kanalizacji deszczowej

Zakres robót obejmuje ponadto:

- przygotowanie stanowisk roboczych oraz innych urządzeń pomocniczych służących do wykonania robót

3. Ogólne wymagania dotyczące robót

Wykonawca robót jest odpowiedzialny za jakość ich wykonania oraz zgodność z Dokumentacją Projektową, SST i poleceniami Inspektora Nadzoru.

4. Materiały

Do wykonania robót blacharskich przewiduje się zastosowanie następujących materiałów:

- blacha cynkowa gr. 0,60 mm
- spoiwo cynkowo-ołowiowe
- gwoździe ocynkowane
- drut stalowy okrągły miękki

Wszystkie przewidywane do zastosowania materiały muszą uzyskać akceptację Inspektora Nadzoru.

5. Sprzęt

Do wykonania robót przewiduje się wykorzystanie następującego sprzętu:

- giętarka do blach
- gilotyna do blach
- nożyce do blach
- lutownica
- wiertarka udarowa
- wyciąg jednomasztowy

Sprzęt stosowany do robót kamieniarskich powinien być sprawny i zaakceptowany przez służby techniczne Inwestora.

6. Transport

Używane pojazdy poruszające się po drogach publicznych powinny spełniać wymagania dotyczące przepisów ruchu drogowego

7. Wykonanie robót

Należy zapewnić bezpieczeństwo pracy robotników oraz osób postronnych mogących znaleźć się w pobliżu miejsca (strefy) prac i zgodnie z aktualnymi przepisami dotyczącymi bhp przy wykonywaniu robót budowlanych.

8. Zakres wykonywanych prac

Zakres wykonywania robót objętych SST:

- wykonanie obróbek blacharskich wraz z montażem

Do wykonania obróbek blacharskich należy używać blachy miedzianej grubości 0,60-0,80 mm.

Cięcia blach należy dokonywać przy użyciu nożyc ręcznych lub gilotyn

Obróbki naczółków i gzymsów wykonać z arkuszy blachy długości elementu prostoliniowego, łączyć ze sobą na rąbek leżący.

Obróbki zamocować przy pomocy kołków wbijanych. Rozstaw kołków co 50 cm naprzemiennie (raz przy krawędzi zewnętrznej, raz przy wewnętrznej). Należy zastosować kołki $\varnothing 6$ mm z szerokim kołnierzem i uszczelką. Obróbki należy wykonać w taki sposób, żeby wystawały poza lico obrabianego elementu 4 cm i posiadały kapinos.

Od strony muru należy wykonać wygięcie blachy w górę na min 2 cm. Obróbki mocować do ściany za pomocą kołków wbijanych $\varnothing 6$ mm z szerokim kołnierzem.

Wszystkie obróbki zamontować ze spadkiem na zewnątrz 2%. Wymagany spadek należy uzyskać poprzez nałożenie warstwy kleju na bazie cementu.

- wykonanie i montaż rynien dachowych

Rynny należy wykonać lub zakupić jako gotowy wyrób z blachy miedzianej o grubości 0,70-1,0 mm

Rynny powinny być łączone na zakład nie mniejszy niż 20 mm i lutowane obustronnie.

Rynny powinny być mocowane za pomocą stalowych haków o wymiarach 4x25 mm, haki powinny być ocynkowane ..

Spadki rynien powinny być nie mniejsze niż 0,5 %.

Zewnętrzny brzeg rynny powinien być usytuowany o 10mm niżej niż brzeg wewnętrzny.

Połączenie rynny z rurą spustową powinno być wykonane w taki sposób, aby swobodnie wychodziło w rurę spustową. Połączenie należy obustronnie oblutować.

- wykonanie i montaż rur spustowych

Rury spustowe należy wykonać lub zakupić jako gotowy wyrób z blachy miedzianej o grubości 0,70 mm. Odcinek od wpustu deszczowego do wysokości 1 piętra wskazane jest wykonać z rur imitujących miedź.

Odchylenie rur spustowych od pionu nie powinno być większe niż 3mm na długości 2m.

Rury spustowe powinny być łączone na zakład długości min 20mm i lutowane na całym obwodzie.

Pionowe złącza rur spustowych powinny być dostępne i znajdować się z boku rury dla ułatwienia wykonywania napraw.

Nad uchwytnymi powinny być przylutowane noski z tej samej blachy co rura spustowa dla zabezpieczenia rury przez zsuwaniem.

Rury należy mocować do ściany za pomocą przykręcanych obejm. Obejmy mocować do ściany za pomocą kołków wkręcanych w ścianę.

9. Kontrola jakości robót

Poszczególne etapy wykonania prac powinny być odebrane i zaakceptowane przez Nadzór Inwestorski. Fakt ten powinien znaleźć odzwierciedlenie odpowiednim wpisem do Dziennika Budowy.

Kontrola powinna obejmować

- kontrolę elementów składowych

- kontrolę wykonania obróbek blacharskich przed wykonaniem wyprawy elewacyjnej (ich szczelność, jakość połączeń, sposób mocowania konstrukcji)

- kontrola zamocowania rynien (sprawdzenie spadków, uszczelnień elementów składowych, prawidłowości mocowania rynhaków ocynkowanych .

- kontrola wykonania rur spustowych, ich szczelność i sposób montażu do ściany

- kontrola poprawności wykonanych prac zgodnie z Dokumentacją Projektową

Materiały przeznaczone do wykonania prac muszą posiadać odpowiednie atesty oraz być zaakceptowane przez Inspektora Nadzoru. Akceptacja polega na wizualnej ocenie stanu materiałów oraz udokumentowaniu jej wpisem do Dziennika Budowy.

10. Obmiary robót

Ogólne zasady obmiaru robót podano w części pt. Wymagania ogólne

10.1 Jednostka obmiarowa

Jednostkami obmiarowymi robót związanych z pracami blacharskimi są:

- dla robót obróbki blacharskie oraz rynny i rury spustowe – 1m wykonanych rynien lub rur spustowych.

11. Odbiór robót

Podstawę do odbioru wykonania robót stanowi stwierdzenie zgodności ich wykonania z dokumentacją projektową.

Odbiór obróbek blacharskich, rynien i rur spustowych powinien obejmować:

- sprawdzenie prawidłowości połączeń poziomych i pionowych.
- sprawdzenie mocowania elementów do deskowania, ścian, kominów, wietrzników, włazów
- sprawdzenie prawidłowości spadków rynien.
- sprawdzenie szczelności połączeń rur spustowych z przewodami kanalizacyjnymi. Rury spustowe mogą być montowane po sprawdzeniu drożności przewodów kanalizacyjnych.

12. Przepisy związane

- PN-B-94701:1999 Dachy. Uchwyty stalowe ocynkowane do rur spustowych okrągłych

- PN-EN 1462:2001 Uchwyty do rynien okapowych. Wymagania i badania.

- PN-EN 612:1999 Rynny dachowe i rury spustowe z blachy. Definicje, podział i wymagania.

- PN-B-94702:1999 Dachy. Uchwyty stalowe ocynkowane do rynien półokrągłych .

- PN-EN 607:1999 Rynny dachowe i elementy wyposażenia.

Definicje, wymagania badania.

10. PRZEPISY ZWIĄZANE

10.2. Inne dokumenty i instrukcje

Warunki techniczne wykonania i odbioru robót budowlanych – część C: zabezpieczenie i izolacje, zeszyt 1:

Pokrycia dachowe, wydane przez ITB – Warszawa 2004 r.

SST-05

**SZCZEGÓŁOWA SPECYFIKACJA TECHNICZNA
WYKONANIA I ODBIORU ROBÓT CIESIELSKICH
WYKONYWANIE KONSTRUKCJI DACHOWYCH
Kod CPV 45261100-5
ROBOTY W ZAKRESIE OCHRONY POWIERZCHNI
Kod CPV 45442300-0**

1.1. Przedmiot Specyfikacji Technicznej

Szczegółowa Specyfikacja Techniczna SST-07.00 - odnosi się do wymagań dotyczących wykonania i odbioru robót ciesielskich i impregnacyjnych, które zostaną wykonane w ramach zadania:

Termomodernizacja budynku mieszkalnego w Ząbkowicach Śl. ul. Dolnośląska 38

1.2. Zakres stosowania ST

Szczegółowa Specyfikacja Techniczna jest stosowana jako dokument przetargowy i kontraktowy przy robotach wymienionych w punkcie 1.1.

1.3. Zakres robót objętych ST

Wykonanie robót ciesielskich i impregnacyjnych, które zostaną wykonane w ramach zadania:

Termomodernizacja budynku mieszkalnego w Ząbkowicach Śl. ul. Dolnośląska 38

Ustalenia zawarte w mniejszej Szczegółowej Specyfikacji Technicznej dotyczą wykonania:

- Wykonanie daszków zabezpieczających nad wejściami do budynków
- Wykonanie zastaw zabezpieczających na dachu
- Wykonanie, ustawienie i rozbiórka rynny drewnianej do usuwania gruzu
- Wymiana łączenia dachu
- Uzupelnienia połączenia dachowej z desek gr. 32mm,
- Wykonanie podstawy naświetla i wyłazu dachowego z bali gr. 50mm,
- Odgrzybianie elementów drewnianych konstrukcji więźby dachowej przy uśyciu szczotek
- Dwukrotna impregnacja grzybobójcza elementów konstrukcyjnych więźby dachowej metodą opryskiwania

1.4. Określenia podstawowe

Określenia podstawowe podane w niniejszej specyfikacji są zgodne z obowiązującymi odpowiednimi polskimi i europejskimi normami technicznymi oraz wytycznymi i wytycznymi podanymi w Ogólnej Specyfikacji Technicznej SST-00.00 - pkt. 1.6.

1.5. Ogólne wymagania dotyczące robót

Ogólne wymagania dotyczące wykonywania robót zostały podane w Ogólnej Specyfikacji Technicznej SST-00.00 - pkt. 2.

2. MATERIAŁY

2.1. Wymagania ogólne

Ogólne wymagania dotyczące zastosowanych materiałów zostały podane w Ogólnej Specyfikacji Technicznej SST-00.00 - pkt. 3.

2.2. Drewno

Do konstrukcji drewnianych stosuje się drewno iglaste zabezpieczone przed szkodnikami biologicznymi i ogniem. Dla robót ciesielskich należy zastosować drewno klasy K27 spełniające wymogi określone w następujących normach państwowych:

- PN-82/D-94021 - Tarcica iglasta sortowana metodami wytrzymałościowymi.
- PN-B-03150:2000/Az1:2001 - Konstrukcje drewniane. Obliczenia statyczne i projektowanie.

2.2.1. Wytrzymałości charakterystyczne drewna iglastego w MPa podaje poniższa tabela:

Oznaczenie Klasy drewna K27 K33

Zginanie 27 33

Rozciąganie wzdłuż włókien 0,75

Ściskanie wzdłuż włókien 20 24

Ściskanie w poprzek włókien 7 7

Ścinanie wzdłuż włókien 3 3

Ścinanie w poprzek włókien 1,5 1,5

2.2.1. Dopuszczalne wady tarcicy:

Dopuszczalne wady Klasy drewna

K27 K33

Sęki w strefie marginalnej do L L do 1/2

Sęki w całym przekroju do L

Zgnilizna niedopuszczalna

Chodniki owadzie niedopuszczalne

Szerokość słoików 4mm 6mm

Oblina dopuszczalna na dł. 2 krawędzi zajmująca do L szerokości

Krzywizna podłużna

a) płaszczyzn 30 mm - dla grubości do 38 mm

10 mm - dla grubości do 75 mm

b) boków 10 mm - dla szerokości do 75 mm

5 mm - dla szerokości > 250 mm

Wichrowatość - 6 % szerokości

Krzywizna poprzeczna - 4% szerokości

Rysy, falistość rzazu - dopuszczalna w granicach odchyłek grubości i szerokości elementu.

Nierówność płaszczyzn - płaszczyzny powinny być wzajemnie równoległe, boki prostopadłe, odchylenia w granicach odchyłek

Nieprostopadłość - niedopuszczalna.

2.2.3. Wilgotność drewna stosowanego na elementy konstrukcyjne powinna wynosić nie więcej niż:

- dla konstrukcji na wolnym powietrzu - 23 %

- dla konstrukcji chronionych przed zawilgoceniem - 20 %.

2.2.4. Tolerancje wymiarowe tarcicy

a) odchyłki wymiarowe desek powinny być nie większe:

- w długości: do + 50 mm lub do -20 mm dla 20 % ilości

- w szerokości: do +3 mm lub do -1mm

- w grubości: do +1 mm lub do -1 mm

b) odchyłki wymiarowe bali jak dla desek

c) odchyłki wymiarowe łąt nie powinny być większe:

□ □! dla łąt o grubości do 50 mm:

- w grubości: +1 mm i -1 mm dla 20 % ilości

- w szerokości: +2 mm i -1 mm dla 20 % ilości

□ □! dla łąt o grubości powyżej 50 mm:

- w szerokości: +2 mm i -1 mm dla 20% ilości

- w grubości: +2 mm i -1 mm dla 20 % ilości

d) odchyłki wymiarowe krawędziaków na grubości i szerokości nie powinny być większe niż +3 mm i -2 mm.

e) odchyłki wymiarowe belek na grubości i szerokości nie powinny być większe niż +3 mm i -2 mm.

2.3. Łączniki

2.3.1. Gwoździe

Gwoździe stalowe do mocowania łąt, kontrłąt i innych elementów drewnianych - muszą być okrągłe lub kwadratowe z płaskim łbem zgodnie z normą PN-EN 10230-1:2003 Gwoździe z drutu stalowego - Część 1:

Gwoździe ogólnego przeznaczenia. Minimalna wielkość nie mniej niż 2,5 grubości łąty, kontrłąty lub innego elementu drewnianego zgodnie z normą PN-EN 1380 :2000 Konstrukcje drewniane - Metody badań. Nośność złączy na gwoździe.

2.3.2. Śruby

Należy stosować następujące rodzaje śrub w zależności od łączonych elementów:

- Śruby z łbem sześciokątnym wg PN-EN - ISO 4014:2002

- Śruby z łbem kwadratowym wg PN-88/M-82121

2.3.3. Nakrętki:

Należy stosować następujące rodzaje nakrętek:

- Nakrętki sześciokątne wg PN-EN-ISO 4034:2002

- Nakrętki kwadratowe wg PN-88/M-82151.

2.3.4. Podkładki pod śruby

Należy stosować następujące rodzaje podkładek pod śruby:

- Podkładki kwadratowe wg PN-59/M-82010

2.3.5. Wkręty do drewna

Należy stosować następujące rodzaje wkrętów do drewna w zależności od łączonych elementów:

- Wkręty do drewna z łbem sześciokątnym wg PN-85/M-82501

- Wkręty do drewna z łbem stożkowym wg PN-85/M-82503

- Wkręty do drewna z łbem kulistym wg PN-85/M-82505

2.4. Środki ochrony drewna

Do ochrony drewna przed grzybami, owadami oraz zabezpieczające przed działaniem ognia powinny być stosowane wyłącznie środki dopuszczone do stosowania oraz zabezpieczające impregnowane elementy drewniane przed:

- grzybami i owadami,

- sinizną i pleśnieniem,

- działaniem ognia.

Środkiem spełniającym te wymagania jest preparat grzybo i ogniochronnym , jako roztwór solny rozpuszczalny w wodzie.

Preparat jest kompleksowym trój funkcyjnym środkiem służącym do ochrony drewna przed działaniem ognia, grzybów domowych i owadów - technicznych szkodników drewna. Do każdego opakowania w/w preparatu powinna być dołączona etykieta zawierająca następujące dane:

- nazwę i adres producenta

- nazwę wyrobu
- masę netto/ objętość w opakowaniu
- datę produkcji
- termin przydatności do użycia
- warunki stosowania, z uwzględnieniem dotyczących zagrożenia dla zdrowia lub życia
- warunki przechowywania i transportu
- nr aprobaty Techniczne IRB
- nr dokumentu dopuszczającego do obrotu i stosowania w budownictwie
- znak budowlany

2.5. Składowanie materiałów i konstrukcji

2.5.1. Materiały i elementy z drewna powinny być składowane na poziomym podłożu utwardzonym lub odizolowanym od podłoża warstwą folii. Elementy powinny być składowane w pozycji poziomej na podkładkach rozmieszczonych w taki sposób aby nie powodować ich deformacji. Odległość składowanych elementów od podłoża nie powinna być mniejsza od 20 cm.

2.5.2. Łączniki i materiały do ochrony drewna należy składować w oryginalnych opakowaniach w zamkniętych pomieszczeniach magazynowych, zabezpieczających przed działaniem czynników atmosferycznych.

2.6. Badania materiałów na budowie

Każda partia materiału dostarczona na budowę musi posiadać odpowiedni atest dopuszczający do stosowania.

Każda partia materiału przed jej wbudowaniem musi uzyskać akceptację inspektora nadzoru. Materiały uzyskane z rozbiórki przeznaczone do ponownego wbudowania kwalifikuje Inspektor nadzoru. Odbiór materiałów z ewentualnymi zaleceniami szczegółowymi potwierdza inspektor nadzoru wpisem do dziennika budowy.

3. SPRZĘT

3.1. Ogólne wymagania

Ogólne wymagania dotyczące niezbędnego sprzętu zostały podane w Ogólnej Specyfikacji Technicznej SST-00.00 - pkt. 4.

3.2. Wymagania szczegółowe

Wykonawca powinien dysponować niezbędnymi sprzętem do wykonanie zakresu prac określonego w SST w pkt.

1.3. oraz sprzętem technicznym i narzędziami niezbędnymi do wykonania robót ciesielskich i impregnacyjnych.

Zastosowane rodzaje sprzętu używanego do robót ciesielskich powinny odpowiadać wymaganiom zastosowanych technologii oraz warunkom przepisów BHP obowiązującym w konkretnej dziedzinie ich zastosowania, po uzgodnieniu z inspektorem nadzoru. Jakikolwiek sprzęt, maszyny lub narzędzie nie gwarantujące zachowania wymagań jakościowych robót i przepisów BIOZ zostaną przez inspektora nadzoru zdyskwalifikowane i niedopuszczone do robót.

4. TRANSPORT

4.1. Ogólne wymagania

Ogólne wymagania dotyczące środków transportowych zostały podane w Ogólnej Specyfikacji Technicznej SST-00.00 - pkt. 4.

4.2. Wymagania szczegółowe

Przy ruchu po drogach publicznych pojazdy przewożące materiały niezbędne do wykonania zakresu robót muszą spełniać wymagania dotyczące przepisów ruchu drogowego. W czasie transportu należy zabezpieczyć przewożone materiały przed przemieszczaniem i spadnięciem. Materiały porozbiórkowe z robót dachowych należy usuwać z terenu budowy przy pomocy zmechanizowanych środków transportowych.

4.3. Transport materiałów rozbiórkowych

Do wywożenia materiałów z rozbiórki pokrycia dachowego stosuje się środki transportowe używane powszechnie przy robotach budowlanych. Wykonawca zapewnia wywóz i zagospodarowanie materiałów z rozbiórki we własnym zakresie. Ze względu na sposób przemieszczania składowanego materiału porozbiórkowego może być stosowany:

- transport ręczny;
- transport mechaniczny.

Na placu budowy do robót załadunkowych i przeładunkowych oraz do przemieszczania gruzu na niewielkie odległości mogą być stosowane przenośniki taśmowe, rękawy do zrzucania gruzu z dużych wysokości i tym podobne urządzenia.

5. WYKONANIE ROBÓT

5.1. Ogólne wymagania

Ogólne wymagania dotyczące wykonywania robót zostały podane w Ogólnej Specyfikacji Technicznej SST-00.00 - pkt. 2. Roboty należy prowadzić zgodnie z dokumentacją techniczną przy udziale środków, które zapewnią osiągnięcie projektowanej wytrzymałości, układu geometrycznego i wymiarów konstrukcji.

5.2. Elementy więźby dachowej

Przekroje i rozmieszczenie elementów nowo wbudowywanych powinno być zgodne z z wymiarowaniem elementów rozbiieranych. Przy wykonywaniu jednakowych elementów należy stosować wzorniki z ostruganych desek lub ze sklejki. Dokładność wykonania wzornika powinna wynosić do 1 mm. Długość elementów wykonanych według wzornika nie powinny różnić się od projektowanych więcej jak 0,5 mm. Wymieniane lub wzmacniane elementy więźby dachowej stykające się z murem lub betonem powinny być w miejscach styku odizolowane jedną warstwą papy.

5.2.1. Kontrłaty - powierzchnie kontrłat powinny być obustronnie zabezpieczona środkami ochrony drewna wg punktu 2.4. Kontrłaty powinny być przybite w osi każdej krokwi (szerszą płaszczyzną) i ściśle do niej przylegać.

Przed zamocowaniem kontrłat należy do krokwi przymocować ekran osłonowy z folii.

5.2.2. Łaty - powierzchnie łat powinny być obustronnie zabezpieczona środkami ochrony drewna wg punktu 2.4.

Łaty powinny być przybite prostopadle do zamocowanych na krokwiach kontrłat. Rozstaw łat zgodnie z zaleceniami producenta dachówki oraz dokumentacją. Poszczególne łaty muszą być przymocowane równolegle do siebie za pomocą gwoździ co najmniej dwa gwoździe na krokiew..

5.3. Impregnacja elementów drewnianych

Przy wykonywaniu impregnacji muszą być przestrzegane następujące zasady:

- powierzchnię drewna przeznaczonego do impregnacji należy oczyścić ręcznie za pomocą szczotek drucianych z kurzu i innych zanieczyszczeń, powierzchnia powinna być sucha wolna od zanieczyszczeń substancjami tłustymi
- impregnacja metodami powierzchniowymi - malowanie roztworem środka o stężeniu określonym w instrukcji stosowania

- metoda smarowania (malowania) polega na dwukrotnym pomalowaniu całej powierzchni materiału cieczą impregnacyjną, smarowanie powierzchni drewna wykonuje się za pomocą pędzla o przedłużonej rękojeści

- impregnacja metodą opryskiwania polega na opryskiwaniu powierzchni opryskiwaczami roztworem środka o stężeniu określonym w instrukcji stosowania

Zaimpregnowane powierzchnie nie mogą być narażone na bezpośrednie działanie opadów atmosferycznych, wody i kontakt z gruntem. W pomieszczeniach, w których przebywają ludzie albo przechowywana jest żywność, zabezpieczone powierzchnie powinny być pokryte wyrobami - powłokami uniemożliwiającymi bezpośredni kontakt użytkowników i żywności z zaimpregnowanymi powierzchniami. Elementy drewniane zabezpieczone zgodnie z w/w warunkami uzyskują w zakresie odporności na korozję biologiczną i odporności na działanie ognia następujące właściwości użytkowe:

- skuteczność zabezpieczenia drewna przed grzybami domowymi metoda powierzchniowa – zabezpieczenie dobre,

- skuteczność zabezpieczenia przed owadami - technicznymi szkodnikami drewna -100% śmiertelności larw

- skuteczność zabezpieczenia drewna przed grzybami pleśniowymi - 1 klasa zabezpieczenie odporne Klasyfikacja ogniowa drewna grubości, co najmniej 20 mm zabezpieczonego metodą smarowania zakresie stopnia palności – I stopień palności - wrób niezapalny. Warunki przygotowania roztworu roboczego oraz wykonanie impregnacji powinny być określone w instrukcji opracowanej przez producenta. W czasie wykonywania robót należy sprawdzić: jakość materiałów, wilgotność i przygotowanie podłoża, jakość wykonania kolejnych warstw powłok, temperaturę w czasie wykonywania i schnięcia powłok.

6. KONTROLA JAKOŚCI ROBÓT

6.1. Wymagania ogólne

Wymagania ogólne dotyczące kontroli jakości robót zostały podane w Ogólnej Specyfikacji Technicznej SST-00.00 - pkt. 5.

6.2. Wymagania szczegółowe

Kontrola jakości polega na sprawdzeniu zgodności wykonania robót z projektem oraz wymaganiami podanymi w punkcie 5.

7. OBMIAR ROBÓT

7.1. Wymagania ogólne

Ogólne wymagania dotyczące obmiaru robót zostały podane w Ogólnej Specyfikacji Technicznej SST-00.00 - pkt.

7.2. Wymagania szczegółowe

Jednostkami obmiarowymi dla robót ciesielskich i impregnacyjnych są:

e) wzmocnienie krokwi i płatwi - mb

f) ułożenie kontrłat - m²

g) ułożenie łat -m²

h) impregnacja elementów drewnianych - m

Dodatkowo do obmiarów robót ciesielskich i impregnacyjnych należy stosować zasady i jednostki obmiarowe ujęte w Obowiązujących katalogach Norm Kosztorysowych : KNR 2-02, KNR 0-15II i KNR 4-01.

8. ODBIÓR ROBÓT

8.1. Wymagania ogólne

Wymagania ogólne dotyczące odbioru robót rozbiórkowych podano w Ogólnej Specyfikacji Technicznej SST-00.00 - pkt. 8.

8.2. Wymagania szczegółowe

Wszystkie roboty ciesielskie objęte SST podlegają zasadom odbioru robót zanikających.

8.2.1. Odbiór robót impregnacyjnych

Odbiór robót impregnacyjnych

- odbiór powierzchni pod impregnację - optyczny

- odbiór kolejnych powłok impregnacyjnych - nasycenie i równomierność rozłożenia koloru

Do roztworu zaleca się zastosowanie barwnika . W zależności od zastosowanego barwnika ułatwiającego określenie materiałów impregnowanych oraz ilość wykonywanych powłok. Jako barwnik może stanowić atrament czerwony i niebieski.

9. PODSTAWA PŁATNOŚCI

9.1. Wymagania ogólne

Podstawa płatności zgodnie z ustaleniami dotyczącymi podstaw płatności zawartymi w Ogólnej Specyfikacji Technicznej SST-00.00 - pkt. 9

9.2. Wymagania szczegółowe

Rozliczenie pomiędzy zamawiającym a wykonawcą za wykonane roboty ciesielskie i impregnacyjne dokonane zgodnie z ustaleniami w umowie po przeprowadzeniu odbioru zgodnie z pkt. 8 na podstawie odebranych jednostek obmiarowych zgodnie z pkt. 7.

10. PRZEPISY ZWIĄZANE 10.1. Normy

- PN-71/B-10080 - Roboty ciesielskie. Wymagania i badania przy odbiorze
 - PN-M-42250/1998 - Maszyny i urządzenia budowlane. Klasyfikacja.
 - PN-B-03150:2000/Az2:2003 - Konstrukcje drewniane. Obliczenia statyczne i projektowanie.
 - PN-BN 844-3:2002 - Drewno okrągłe I tarcica. Terminologia. „Terminy ogólne dotyczące tarcicy.
 - PN-EN 844-1:2001 - Drewno okrągłe i tarcica. Terminologia. Terminy ogólne wspólne dla drewna okrągłego i tarcicy
 - PN42/D94021 - Tarcica iglasta konstrukcyjna sortowana metodami wytrzymałościowymi.
 - PN-BN 10230-1:2003 - Gwoździe z drutu stalowego.
 - PN-EN 1380 :2000 Konstrukcje drewniane - Metody badań. Nośność złączy na gwoździe.
 - PN-ISO 8991:1996 - System oznaczenia części złącznych.
 - PN-EN - ISO 4014:2002 - Śruby z łbem sześciokątnym
 - PN-88/M-82121 - Śruby z łbem kwadratowym
 - PN-EN-ISO 4034:2002 - Nakrętki sześciokątne
 - PN-88/M-82151 - Nakrętki kwadratowe.
 - PN-59/M-82010 - Podkładki kwadratowe
 - PN-85/M-82501 - Wkręty do drewna z łbem sześciokątnym
 - PN-85/M-82503 - Wkręty do drewna z łbem stożkowym
 - PN-85/M-82505 - Wkręty do drewna z łbem kulistym
 - PN-EN 1313-1:2002 - Drewno okrągłe i tarcica - Dopuszczalne odchyłki i wymiary zalecane -Część 1: Tarcica iglasta
 - PN-EN 1313-2:2002 - Drewno okrągłe i tarcica - Dopuszczalne odchyłki i zalecane wymiary -Część 2: Tarcica liściasta
 - PN-EN 1309-1:2002 - Drewno okrągłe i tarcica - Metoda oznaczania wymiarów - Część 1: Tarcica
 - PN-EN 1312:2002 - Drewno okrągłe i tarcica - Oznaczanie objętości partii tarcicy
 - PN-EN 844-12:2002 - Drewno okrągłe i tarcica - Terminologia - Część 12: Terminy uzupełniające i indeks ogólny
 - PN-EN 844-3:2002 - Drewno okrągłe i tarcica - Terminologia - Część 3: Terminy ogólne dotyczące tarcicy
 - PN-EN 844-4:2002 - Drewno okrągłe i tarcica - Terminologia - Część 4: Terminy dotyczące wilgotności
 - PN-EN 844-6:2002 - Drewno okrągłe i tarcica - Terminologia - Część 6: Terminy dotyczące wymiarów tarcicy
 - PN-EN 844-9:2002 - Drewno okrągłe i tarcica - Terminologia - Część 9: Terminy dotyczące cech tarcicy
 - PN-EN 844-10:2001 - Drewno okrągłe i tarcica - Terminologia - Terminy dotyczące przebarwień i uszkodzeń grzybowych
 - PN-EN 844-11:2001 - Drewno okrągłe i tarcica - Terminologia - Terminy dotyczące uszkodzeń powodowanych przez owady
 - PN-EN 844-1:2001 - Drewno okrągłe i tarcica - Terminologia - Terminy ogólne wspólne dla drewna okrągłego i tarcicy
 - PN-EN 1311:2000 - Drewno okrągłe i tarcica. Metody pomiaru biologicznej degradacji
 - PN-EN 1310:2000 - Drewno okrągłe i tarcica. Metody pomiaru cech
 - PN-EN 844-8:2000 - Drewno okrągłe i tarcica. Terminologia. Terminy dotyczące cech drewna okrągłego
 - PN-EN 844-5:2000 - Drewno okrągłe i tarcica. Terminologia. Terminy dotyczące wymiarów drewna okrągłego
 - PN-EN 844-2:2000 - Drewno okrągłe i tarcica. Terminologia. Terminy ogólne dotyczące drewna okrągłego
 - PN-82/D-94021 - Tarcica iglasta konstrukcyjna sortowana metodami wytrzymałościowymi
 - PN-75/D-96000 - Tarcica iglasta ogólnego przeznaczenia
 - PN-72/D-96002 - Tarcica liściasta ogólnego przeznaczenia
 - PN-83/D-04301 - Tarcica. Kąpiele antyseptyczne
 - PN-78/D-04300 - Tarcica. Metody oznaczania stanu zabezpieczenia przed działaniem czynników biotycznych
 - PN-EN 14298:2005 - Tarcica. Ocena jakości suszenia
 - PN-84/D-04152 - Tarcica. Oznaczanie modułu sprężystości przy zginaniu statycznym
 - PN-84/D-04153 - Tarcica. Oznaczanie wytrzymałości na zginanie statyczne
 - PN-C-81753:2002 - Impregnaty ochronno-dekoracyjne
 - PN-C-81906:2003- Wodorozcieńczalne farby i impregnaty do gruntowania;
- #### 10.2. Inne dokumenty i instrukcje
- Specyfikacja techniczna wykonania i odbioru robót budowlanych - Wymagania ogólne B.00.003
 - Warunki techniczne wykonania i odbioru robót budowlanych tom 1, wydanie Arkady - 1990 rok.
 - Projekt budowlany
 - Remonty budynków i wzmacnianie konstrukcji - J. Thiery i S. Zaleski Arkady Warszawa 1982 rok.

ST -07

**SZCZEGÓŁOWA SPECYFIKACJA TECHNICZNA
STOLARKA DRZWIOWA
Roboty w zakresie zakładania stolarki budowlanej
Kod CPV 45421000-5**

1. WSTEP

- 1.1. Przedmiot ST
- 1.2. Zakres stosowania ST
- 1.3. Zakres robót objętych ST
- 1.4. Określenia podstawowe
- 1.5. Ogólne wymagania dotyczące robót

2. MATERIAŁY

3. SPRZET

4. TRANSPORT

5. WYKONANIE ROBÓT

6. KONTROLA JAKOŚCI ROBÓT

7. OBMIAR ROBÓT

8. ODBIÓR ROBÓT

9. PODSTAWA PŁATNOŚCI

10. PRZEPISY ZWIĄZANE

Najważniejsze oznaczenia i skróty:

- ST** - Specyfikacja Techniczna
- SST** - Szczegółowa Specyfikacja Techniczna
- ITB** - Instytut Techniki Budowlanej
- PZJ** - Program Zabezpieczenia Jakości
- WTWO** - Warunki Techniczne Wykonania Odbioru robót budowlano - montażowych
- bhp** - bezpieczeństwo i higiena pracy podczas wykonywania robót budowlanych

1.1. Przedmiot Specyfikacji Technicznej

Szczegółowa Specyfikacja Techniczna B.03.01.00 – odnosi się do wymagań dotyczących stolarki okiennej i drzwiowej, które zostaną wykonane w ramach zadania:

Termomodernizacja budynku mieszkalnego w Ząbkowicach Śl. ul. Dolnośląska 38

1.2. Zakres stosowania ST

Szczegółowa Specyfikacja Techniczna jest stosowana jako dokument przetargowy i kontraktowy przy robotach wymienionych w punkcie 1.1.

1.3. Zakres robót objętych ST

Roboty związane ze stolarką okienną i drzwiową, które zostaną wykonane w ramach zadania:

Termomodernizacja budynku mieszkalnego w Ząbkowicach Śl. ul. Dolnośląska 38

Ustalenia zawarte w mniejszej Szczegółowej Specyfikacji Technicznej dotyczą:

Wymiany i renowacji drzwi zewnętrznych .

Wykonawca ponosi pełną odpowiedzialność wypadkową, a także za zniszczenia własności prywatnej i osób prawnych spowodowane swoim działaniem lub niedopatrzeniem związanym z realizacją niniejszego zamówienia.

1.4. Określenia podstawowe

Określenia podstawowe podane w niniejszej specyfikacji są zgodne z obowiązującymi odpowiednimi polskimi i europejskimi normami technicznymi oraz wytycznymi i wytycznymi podanymi w Ogólnej Specyfikacji Technicznej B.00.00.00 – pkt. 1.4.

1.4.1. Określenia dodatkowe

Ościeżnica – futryna, rama wykonana z drewna zamocowana nieruchomo w ościeżu, służąca do zawieszenia okna lub drzwi

Ościeże – wewnętrzna powierzchnia muru wokół otworu drzwiowego, służąca do osadzenia ościeżnicy

Stolarka budowlana – zmontowane zespoły elementów przeznaczone do zabudowy otworów budowlanych (drzwi)

1.5. Ogólne wymagania dotyczące robót

Ogólne wymagania dotyczące wykonywania robót zostały podane w Ogólnej Specyfikacji Technicznej B.00.00.00 – pkt. 1.5.

2. MATERIAŁY

2.1. Wymagania ogólne

Ogólne wymagania dotyczące zastosowanych materiałów zostały podane w Ogólnej Specyfikacji Technicznej B.00.00.00 – pkt. 2.

2.2. Wymagania szczegółowe

Stolarka drzwiowa

1. Drzwi wejściowe elewacji frontowej, dwuskrzydłowe drewniane o charakterze zabytkowym do wymiany na drzwi drewniane z zachowaniem istniejących wymiarów i podziałów. Malowane w kolorze ciemny brąz.
2. Drzwi wejściowe elewacji tylnej do wymiany na nowe
Współczynnik przenikania ciepła dla drzwi zewnętrznych wymienianych w ramach termomodernizacji
 $U = 1,3 \text{ W/m}^2\text{K}$

2.2.3. Materiały pomocnicze do montażu drzwi :

- Pianka poliuretanowa,
- Silikon uszczelniający,
- Kotwy,
- Wkręty,

2.5. Składowanie materiałów

2.5.1. Drzwi drewniane - należy przechowywać w suchych i zabezpieczonych pomieszczeniach w pozycji stojącej zabezpieczonej przed wywróceniem.

2.5.2. Materiały pomocnicze - należy przechowywać w suchych i zabezpieczonych pomieszczeniach.

2.6. Badania materiałów na budowie

Każda partia materiału dostarczona na budowę musi posiadać odpowiedni atest dopuszczający do stosowania.

Każda partia materiału przed jej wbudowaniem musi uzyskać akceptację inspektora nadzoru..

3. SPRZĘT

3.1. Ogólne wymagania

Ogólne wymagania dotyczące niezbędnego sprzętu zostały podane w Ogólnej Specyfikacji Technicznej B.00.00.00 – pkt. 3.

3.2. Wymagania szczegółowe

Wykonawca powinien dysponować niezbędnymi sprzętem do wykonanie zakresu prac określonego w SST - B.05.01.00 w pkt. 1.3. oraz sprzętem technicznym i narzędziami potrzebnymi do montażu stolarki i podokienników w szczególności elektronarzędziami (wiertarki, piły, szlifierki) i drobnym sprzętem budowlanym – młotki, wkrętaki, drabiny, przecinarki, wyciskacz do pianki i silikonu. Zastosowane rodzaje sprzętu używanego do robót murarskich powinny odpowiadać wymaganiom zastosowanych technologii oraz warunkom przepisów BHP obowiązującym w konkretnej dziedzinie ich zastosowania, po uzgodnieniu z inspektorem nadzoru. Jakikolwiek sprzęt, maszyny lub narzędzie nie gwarantujące zachowania wymagań jakościowych robót i przepisów BIOZ zostaną przez inspektora nadzoru zdyskwalifikowane i niedopuszczone do robót. Wykonawca jest zobowiązany do używania jedynie takich narzędzi i sprzętu, który nie spowoduje niekorzystnego wpływu na jakość wykonywanych robót i środowisko. Liczba i wydajność sprzętu powinna gwarantować prowadzenie robót zgodnie z terminami przewidzianymi w harmonogramie robót.

4. TRANSPORT

4.1. Ogólne wymagania

Ogólne wymagania dotyczące środków transportowych zostały podane w Ogólnej Specyfikacji Technicznej B.00.00.00 – pkt. 4.

4.2. Wymagania szczegółowe

Przy ruchu po drogach publicznych pojazdy przewożące materiały niezbędne do wykonania zakresu robót muszą spełniać wymagania dotyczące przepisów ruchu drogowego. W czasie transportu należy zabezpieczyć przewożone materiały przed przemieszczaniem i spadnięciem.

4.3. Transport materiałów.

Drzwi drewniane OPTIMA (Stolarka Wołomin), oraz materiały pomocnicze można przewozić dowolnym środkiem transportowym. Transportowane materiały należy zabezpieczyć przed uszkodzeniem oraz działaniem niekorzystnych czynników atmosferycznych (deszcz, mróz).

5. WYKONANIE ROBÓT

5.1. Ogólne wymagania

Ogólne wymagania dotyczące wykonywania robót zostały podane w Ogólnej Specyfikacji Technicznej B.00.00.00 – pkt. 1.5 i 5. Roboty należy prowadzić zgodnie z dokumentacją techniczną przy udziale środków, które zapewnią osiągnięcie projektowanej wytrzymałości, układu geometrycznego i wymiarów konstrukcji.

5.2. Wymagania ogólne przystąpienia do montażu stolarki

5.2.1. Warunki przystąpienia do montażu stolarki. Do montażu stolarki można przystąpić po wykonaniu niezbędnych przeróbek oraz naprawy stolarki z odzysku.

5.2.2. Demontaż starej stolarki. Przed demontażem starej stolarki, należy zdemontować parapety zewnętrzne, a w razie konieczności lub wymiany również wewnętrzne. Stolarkę należy zdemontować przez rozkucie ościeży, usunięcie warstwy izolacyjnej oraz odkręcenie lub usunięcie mocowań stolarki do ościeży.

5.2.3. Przygotowanie ościeży do montażu stolarki. Podłoże ościeży musi być trwałe i mocne. Powierzchnia ościeży powinna być gładka, a jej kształt i wymiary powinny zapewniać prawidłowe zamontowanie stolarki.

Ościeża przed montażem należy oczyścić z kurzu i innych zanieczyszczeń. Warstwa izolacji powinna dochodzić do krawędzi otworu na całym obwodzie ościeża. Wymiary stolarki powinny być odpowiednio mniejsze od otworu w ścianie w celu:

- zapewnienia swobodnego ustawienia i wypoziomowania ościeżnicy,
- zmiany wymiarów stolarki pod wpływem temperatury i wilgoci,
- zachowania prostokątności ościeżnicy w wypadku ruchów konstrukcji budynku,
- wykonania uszczelnień,
- wykonania spadków na parapetach w celu odprowadzenia wody.

Luz na wbudowanie stolarki jest zależny od rodzaju elementu oraz materiału z którego został wykonany i powinien wynosić min. 10 mm dla stolarki drewnianej oraz min. 15 - 20 mm dla stolarki PCV.

5.2.4. Przygotowanie stolarki do montażu. Stolarka budowlana przeznaczona do wbudowania powinna być wolna od kurzu i zanieczyszczeń. Przed wbudowaniem należy zdjąć skrzydła z ram. Okna i drzwi powinny być zabezpieczone przed uszkodzeniem.

5.2.5. Montaż stolarki budowlanej - Wymagania dotyczące montażu

Stolarka budowlana powinna być zamocowana w taki sposób, aby:

- przenosiła obciążenia od działania wiatru, obciążenie własne oraz inne obciążenia występujące podczas użytkowania,
- luz między otworem w ścianie, a oknem lub drzwiami powinien pozwalać na zmianę wymiarów okna pod wpływem temperatury i wilgotności, oraz zmiany geometryczne pod wpływem ruchu konstrukcji budynku,
- okno powinno być zamontowane w ścianie tak, aby nie osadzała się na nim rosa, przy normalnych warunkach atmosferycznych,
- luz między oknem, a ścianą powinien być wypełniony materiałem zapewniającym izolacyjność cieplną, przeciwwilgociową i akustyczną,
- parapety zewnętrzne powinny być tak zamontowane, aby zapewnić prawidłowe odprowadzanie wody z opadów atmosferycznych poza lico ściany budynku,
- drzwi zewnętrzne powinny być usytuowane w grubości ściany tak, aby na wewnętrznych powierzchniach ościeża utrzymana była temperatura wyższa o minimum 1° C od temperatury punktu rosy; jeśli nie posiada się takich danych okna, należy ustawiać w środku ściany jednowarstwowej bez ocieplenia, jak najbliższej warstwy ocieplenia w przypadku izolacji na zewnątrz ściany, a dla ściany wielowarstwowej w strefie ocieplenia.

5.2.6. Sposób montażu stolarki budowlanej - Montaż stolarki polega na:

- ustawieniu ościeżnicy w ościeżu oraz jej zablokowaniu, z pomocą klinów, ścisków lub specjalnych poduszek montażowych,
- wypoziomowaniu ościeżnicy w taki sposób aby luz pomiędzy nią a ścianą był jednakowy ze wszystkich stron,
- trwałym podparciu progu na klinach podporowych lub wspornikach stalowych
- wykonaniu punktów mocowania ościeżnicy,
- zamocowaniu ościeżnicy za pomocą tulei rozporowych, kotew lub wkrętów (należy uważać aby w czasie mocowania ościeżnica nie przesunęła się oraz nie wygięła się),
- uszczelnieniu luzu między ościeżem, a ramą ościeżnicy (materiał którym wypełniona będzie szczelina powinien być elastyczny oraz odporny lub zabezpieczony przed działaniem wilgoci, luz powinien być wypełniony szczelnie na całej grubości ościeżnicy),
- wykonaniu obróbek zewnętrznych odprowadzających wodę (parapety powinny odprowadzać wodę na odległość min. 3 cm od lica ściany, a ich spadek powinien wynosić min. 5 %; parapety powyżej 3 m długości powinny być łączone za pomocą profili dylatacyjnych),
- wykonaniu obróbek wewnętrznych (parapet należy zamocować po uszczelnieniu okna w ościeżu, na podkładzie z wyrównanej zaprawy lub kleju),
- wykończeniu ościeży (ościeża wykończyć tynkiem – listwami maskującymi z drewna lub tworzywa – który powinien zachodzić na warstwy izolacyjne, na styku ramy i tynku można zastosować specjalne listwy przyokienne),
- regulacji okuć (okna należy tak wyregulować, aby bez trudu zamykały się i otwierały).

6. KONTROLA JAKOŚCI ROBÓT

6.1. Wymagania ogólne

Wymagania ogólne dotyczące kontroli jakości robót zostały podane w Ogólnej Specyfikacji Technicznej B.00.00.00 – pkt. 6.

6.1.1. Zasady ogólne

- Wykonawca jest odpowiedzialny za pełną kontrolę robót i jakość stosowanych materiałów.

- Wykonawca zapewni odpowiedni system kontroli, włączając personel, laboratorium, sprzęt, zaopatrzenie i wszelkie urządzenia niezbędne do pobierania próbek i badania materiałów oraz jakości wykonania robót.
- Wykonawca jest zobowiązany prowadzić pomiary i badania materiałów oraz robót z częstotliwością zapewniającą stwierdzenie, że roboty wykonano zgodnie z wymaganiami zawartymi w projekcie wykonawczym i specyfikacji technicznej.
- Wykonawca dostarczy zarządzającemu realizacją umowy świadectwa stwierdzające, że wszystkie stosowane urządzenia i sprzęt badawczy posiadają ważną legalizację, zostały prawidłowo wykalibrowane i odpowiadają wymaganiom norm określających procedury badań.
- Próbkę do badań będą z zasady pobierane losowo. Zaleca się stosowanie statystycznych metod pobierania próbek, opartych na zasadzie, że wszystkie jednostkowe elementy produkcji mogą być z jednakowym prawdopodobieństwem wytypowane do badań.
- Zarządzający realizacją umowy musi mieć zapewnioną możliwość udziału w pobieraniu próbek. Na jego zlecenie wykonawca ma obowiązek przeprowadzać dodatkowe badania tych materiałów, które budzą wątpliwości co do jakości, o ile kwestionowane materiały nie zostaną przez wykonawcę usunięte lub ulepszone z jego własnej woli. Próbkę dostarczone przez wykonawcę do badań wykonywanych przez zarządzającego realizacją umowy będą odpowiednio opisane i oznakowane, w sposób zaakceptowany przez niego. Koszty tych dodatkowych badań pokrywa wykonawca tylko w przypadku stwierdzenia usterek. W przeciwnym przypadku koszty te pokrywa zamawiający.
- Zarządzający realizacją umowy może pobierać próbki i prowadzić badania niezależnie od wykonawcy, na swój koszt. Jeżeli wyniki tych badań wykażą, że raporty wykonawcy są niewiarygodne, to poleci on wykonawcy lub zleci niezależnemu laboratorium, przeprowadzenie powtórnych lub dodatkowych badań, albo oprze się wyłącznie na własnych badaniach przy ocenie zgodności materiałów i robót z projektem wykonawczym i szczegółowymi specyfikacjami technicznymi. W takim przypadku całkowite koszty powtórnych lub dodatkowych badań i pobierania próbek zostaną poniesione przez wykonawcę.

6.2. Wymagania szczegółowe

Kontrola jakości polega na sprawdzeniu zgodności wykonania robót z projektem oraz wymaganiami podanymi w punkcie 5 - SST B.05.01.00.

- 6.2.1. Kontrola ościeży - Ościeże musi być w miarę równe i suche. Warstwa izolacji termicznej w ścianie trójwarstwowej powinna dochodzić do otworu okiennego. Ościeża muszą być oczyszczone i nie może na nich być kruchych fragmentów tynków, fragmentów izolacji i innych zanieczyszczeń obcych.
- 6.2.2. Kontrola materiałów - Badań materiałów dokonujemy bezpośrednio przed użyciem. Kontrola powinna polegać na sprawdzeniu dokumentów świadczących o dopuszczeniu stolarki oraz materiałów przeznaczonych do jej montażu do obrotu, oraz daty przydatności do użycia (dotyczy w szczególności materiałów do uszczelniania). Stolarka budowlana powinna przejść badania i spełniać następujące wymagania techniczno-użytkowe:
- wytrzymałościowo-funkcjonalne, obejmujące nośność i sztywność elementów, sprawność działania skrzydeł, sztywność skrzydeł na obciążenia statyczne siłą skupioną działającą w płaszczyźnie skrzydeł oraz prostopadłą do płaszczyzny skrzydeł,
 - szczelności na wodę opadową,
 - szczelności na infiltrację powietrza,
 - izolacyjności termicznej,
 - izolacyjności akustycznej,
 - antykorozyjne,
- 6.2.3. Kontrola w czasie wykonywania robót - Kontrola ta polega na sprawdzaniu zgodności wykonywanych prac z projektem, specyfikacją techniczną, instrukcjami producentów oraz ze sztuką budowlaną.
- 6.2.4. Kontrola w czasie odbioru robót - W czasie odbioru robót kontroli podlega:
- zgodność wykonania z dokumentacją projektową,
 - zgodność ze specyfikacją techniczną,
 - jakość zastosowanych materiałów,
 - jakość montażu stolarki,
 - jakość połączenia ościeżnic z ościeżami,
- Połączenia ościeżnic okien i drzwi z ościeżami powinny spełniać wymagania dotyczące:
- rozwiązań konstrukcyjnych (tolerancje wymiarowe okien i drzwi powinny być tak dobrane, aby odchyłki powstałe podczas montażu nie zwiększały jego pracochłonności, mocowania i połączenia pomiędzy ościeżnicami i ościeżami powinny zapewnić łatwą wymienialność stolarki oraz być odporne na wstrząsy i uderzenia)
 - szczelności (połączenia ościeżnic i ościeży powinny być tak wykonane, aby woda spływająca po ich powierzchni nie mogła wnikać w połączenia)
 - izolacyjności termicznej (nie powinna odbiegać od izolacyjności okien i drzwi)
 - izolacyjności akustycznej
 - korozji (połączenia powinny uniemożliwiać przenikanie wody powodującej korozję)

- higieny (wszystkie stosowane materiały powinny być odporne na działanie pleśni, grzybów, itp., nie wydzielać nieprzyjemnych i szkodliwych zapachów)
- własności estetycznych (powierzchnia styku nie powinna pękać, rozwarstwiać się, łuszczyć i odbarwiać)
- trwałości (prawidłowo wbudowana i konserwowana stolarka budowlana, powinna odznaczać się trwałością 50 letnią (25 letnią dla obiektów usługowych)

7. OBMIAR ROBÓT

7.1. Wymagania ogólne

Ogólne wymagania dotyczące obmiaru robót zostały podane w Ogólnej Specyfikacji Technicznej B.00.001 – pkt. 7.

7.2. Wymagania szczegółowe

Jednostką obmiarową robót jest – m² ścianki o odpowiedniej grubości, lub 1 m² obłożenia powierzchni płytami GK.

Ilość robót określa się na podstawie projektu z uwzględnieniem zmian zaaprobowanych przez Inżyniera i sprawdzonych w naturze.

Dodatkowo do obmiarów robót murarskich należy stosować zasady i jednostki obmiarowe ujęte w Obowiązujących katalogach Norm Kosztorysowych : KNR 2-02, KNR -W2-02 i KNR 4-01.

8. ODBIÓR ROBÓT

8.1. Wymagania ogólne

Wymagania ogólne dotyczące odbioru robót podano w Ogólnej Specyfikacji Technicznej B.00.00.00 – pkt. 8. Celem odbioru jest protokolarnie dokonanie finalnej oceny rzeczywistego wykonania robót w odniesieniu do ich ilości, jakości i wartości. Odbiór jest potwierdzeniem wykonania robót zgodnie z obowiązującymi Normami Technicznymi (PN, EN-PN).

8.1.1. Ogólne zasady obmiaru robót

- Obmiar robót ma za zadanie określać faktyczny zakres wykonanych robót wg stanu na dzień jego przeprowadzenia. Roboty można uznać za wykonane pod warunkiem, że wykonano je zgodnie z wymaganiami zawartymi w projekcie wykonawczym i specyfikacji technicznej.
- Obmiaru robót dokonuje wykonawca po pisemnym powiadomieniu zarządzającego realizacją umowy o zakresie i terminie obmiaru. Powiadomienie powinno poprzedzać obmiar co najmniej o 3 dni. Wyniki obmiaru są wpisywane do księgi obmiaru i zatwierdzane przez inspektora nadzoru inwestorskiego.

8.1.2. Czas przeprowadzania obmiaru - Obmiar gotowych robót będzie przeprowadzany z częstotliwością i terminach wymaganych w celu dokonywania okresowych płatności na rzecz wykonawcy, lub w innym czasie, określonym w umowie lub uzgodnionym przez wykonawcę i zarządzającego realizacją umowy. Obmiary będą także przeprowadzone przed częściowym i końcowym odbiorem robót, a także w przypadku wystąpienia dłuższej przerwy w robotach lub zmiany wykonawcy. Obmiar robót zanikających i podlegających zakryciu przeprowadza się bezpośrednio po ich wykonywaniu, lecz przed zakryciem.

8.1.3. Urządzenia i sprzęt pomiarowy - Wszystkie urządzenia i sprzęt pomiarowy, stosowane w czasie dokonywania obmiaru robót i dostarczone przez wykonawcę, muszą być zaakceptowane przez zarządzającego realizacją umowy. Jeżeli urządzenia te lub sprzęt wymagają badań atestujących, to wykonawca musi posiadać ważne świadectwa legalizacji. Muszą one być utrzymywane przez wykonawcę w dobrym stanie, w całym okresie trwania robót.

8.2. Wymagania szczegółowe

8.2.1. Zasady obmiaru robót montażowych stolarki budowlanej

- Jednostką obmiaru jest – 1 szt,
- Jednostką obmiaru jest - 1 m² w świetle ościeżnic, a w przypadku braku ościeżnic - w świetle otworów.

8.2.3. Odbiór montażu stolarki budowlanej - Roboty podlegają następującym etapom odbioru:

- odbiorowi częściowemu,
- odbiorowi ostatecznemu,
- odbiorowi końcowemu,

8.2.4. Odbiór robót zanikających i ulegających zakryciu - Odbiór robót zanikających i ulegających zakryciu polega na finalnej ocenie ilości i jakości wykonywanych robót, które w dalszym procesie realizacji ulegną zakryciu. Odbiór robót zanikających i ulegających zakryciu będzie dokonany w czasie umożliwiającym wykonanie ewentualnych korekt i poprawek bez hamowania ogólnego postępu robót. Gotowość danej części robót do odbioru zgłasza wykonawca wpisem do dziennika budowy i jednoczesnym powiadomieniem zarządzającego realizacją umowy. Odbiór będzie przeprowadzony niezwłocznie, jednak nie później niż w ciągu 3 dni od daty zgłoszenia wpisem do dziennika budowy. Jakość i ilość robót ulegających zakryciu ocenia odbierający na podstawie dokumentów zawierających komplet wyników badań laboratoryjnych i w oparciu o przeprowadzone pomiary, w konfrontacji z dokumentacją projektową, specyfikacją techniczną i uprzednimi ustaleniami.

Odbiorowi robót zanikających przy montażu stolarki podlegają:

- Jakość i sposób osadzenia ościeżnic,
- Uszczelnienia szczelin między ramą ościeżnicy, a ościeżem.

- 8.2.5. Odbiór częściowy - Odbiór częściowy polega na ocenie ilości i jakości wykonanych części robót. Odbioru częściowego robót dokonuje się wg zasad jak przy odbiorze ostatecznym (wstępnym) robót.
- 8.2.6. Odbiór ostateczny robót - Odbiór ostateczny polega na finalnej ocenie rzeczywistego wykonania robót malarskich w odniesieniu do ich ilości, jakości i wartości. Całkowite zakończenie robót oraz gotowość do odbioru ostatecznego będzie stwierdzona przez wykonawcę wpisem do dziennika budowy z bezzwłocznym powiadomieniem na piśmie o tym fakcie zarządzającego realizacją umowy. Odbioru ostatecznego robót dokona komisja wyznaczona przez zamawiającego. Komisja odbierająca roboty dokona ich oceny jakościowej na podstawie przedłożonych dokumentów, wyników badań i pomiarów, oceny wizualnej oraz zgodności wykonania robót z dokumentacją projektową i specyfikacją techniczną. W toku odbioru wstępnego robót komisja zapozna się z realizacją ustaleń przyjętych w trakcie odbiorów robót zanikających i ulegających zakryciu, zwłaszcza w zakresie wykonania robót uzupełniających i robót poprawkowych. W przypadku stwierdzenia przez komisję, że jakość wykonywanych robót w poszczególnych asortymentach nieznacznie odbiega od wymaganej dokumentacją projektową i specyfikacją techniczną z uwzględnieniem tolerancji i nie ma większego wpływu na cechy eksploatacyjne obiektu oraz bezpieczeństwo ruchu, komisja dokona potrąceń, oceniając pomniejszoną wartość wykonywanych robót w stosunku do wymagań przyjętych w dokumentach umownych. Wszystkie zarządzone przez komisję roboty poprawkowe lub uzupełniające będą zestawione według wzoru ustalonego przez zamawiającego. Termin wykonania robót poprawkowych i robót uzupełniających wyznaczy komisja.
- Odbiorowi ostatecznemu przy montażu stolarki podlegają:
- jakość montażu (odchylenie od pionu (max. 2 mm na 1 m ościeżnicy nie więcej niż 3 mm na całą ościeżnicę , otwarte skrzydła nie powinny same się otwierać , ani zamykać),
 - stan okien i ram okiennych (okna nie powinny mieć stałych zabrudzeń, porysowań, uszkodzeń mechanicznych),
 - sposób otwierania, zamykania oraz regulacja stolarki (ruch skrzydeł powinien być płynny, bez zahamowań i zaczepiania skrzydła o inne części stolarki),
- 8.2.7. Odbiór końcowy - Odbiór końcowy polega na ocenie wykonanych robót związanych z usunięciem wad stwierdzonych przy odbiorze ostatecznym i zaistniałych w okresie gwarancyjnym. Odbiór pogwarancyjny będzie dokonany na podstawie oceny wizualnej obiektu z uwzględnieniem zasad odbioru wstępnego. W przypadku przyjęcia robót wykonawcy zostanie zwrócona w całości kaucja gwarancyjna, w innym przypadku kaucja ta zostanie pomniejszona.

9. PODSTAWA PŁATNOŚCI

9.1. Wymagania ogólne

Podstawa płatności zgodnie z ustaleniami dotyczącymi podstaw płatności zawartymi w Ogólnej Specyfikacji Technicznej B.00.00.00 – pkt. 9

9.2. Wymagania szczegółowe

9.2.1. Podstawą rozliczenia pomiędzy zamawiającym a wykonawcą za wykonane roboty dokonane zgodnie z ustaleniami w umowie po przeprowadzeniu odbioru zgodnie z pkt. 8 na podstawie odebranych jednostek obmiarowych zgodnie z pkt. 7 jest wykonana i odebrana ilość wbudowanych elementów stolarki.

9.2.2. Ceny jednostkowe za roboty obejmują:

- robocizną bezpośrednią wraz z kosztami,
- wartość zużytych materiałów wraz z kosztami zakupu, magazynowania, ewentualnymi kosztami ubytków i transportu na plac budowy,
- wartość pracy sprzętu wraz z kosztami,
- koszty pośrednie, zysk kalkulacyjny i ryzyko,
- wartość robót pomocniczych i towarzyszących (ustawienie drabin i rusztowań, zabezpieczenie okien i pomieszczeń przed zanieczyszczeniami, przygotowanie stolarki i innych materiałów, oczyszczenie zanieczyszczonych elementów),
- podatki obliczane zgodnie z obowiązującymi przepisami (oprócz podatku VAT).

10. PRZEPISY ZWIĄZANE

10.1. Normy

- PN-B-10085:2001 Stolarka budowlana. Okna i drzwi. Wymagania i badania,
- PN-75/B-94000 Okucia budowlane. Podział,
- PN-B-91000:1996 Stolarka budowlana. Okna i drzwi. Terminologia,
- PN-B-10201:1998 Stolarka budowlana. Drzwi drewniane wewnętrzne,
- PN-88/B-10085 Stolarka budowlana. Okna i drzwi. Wymagania i badania,
- PN-B-05000:1996 Okna i drzwi. Pakowanie, przechowywanie i transport,
- PN-EN 1026:2001 Okna i drzwi. Przepuszczalność powietrza. Metoda badania,
- PN-EN 12211:2001 Okna i drzwi. Odporność na obciążenie wiatrem. Metoda badania,
- PN-EN 12208:2001 Okna i drzwi. Wodoszczelność. Klasyfikacja,
- PN-EN 12210:2001 Okna i drzwi. Odporność na obciążenie wiatrem. Klasyfikacja,
- PN-EN 12207:2001 Okna i drzwi. Przepuszczalność powietrza. Klasyfikacja,

- PN-EN 1191:2002 Okna i drzwi. Odporność na wielokrotne otwieranie i zamykanie. Metoda badania,
- PN-EN 12400:2004 Okna i drzwi. Trwałość mechaniczna. Wymagania i klasyfikacja,
- PN-EN 1027:2001 Okna i drzwi. Wodoszczelność. Metoda badania,
- PN-EN ISO 10077-1:2002 Właściwości cieplne okien, drzwi i żaluzji. Obliczanie współczynnika przenikania ciepła Część 1: Metoda uproszczona,
- PN-EN ISO 12567-1:2004 Ciepłe właściwości użytkowe okien i drzwi. Określanie współczynnika przenikania ciepła metodą skrzynki grzejnej Część 1: Kompletne okna i drzwi,
- PN-EN 12365-(1-4):2004 (U) Okucia budowlane. Uszczelki i taśmy uszczelniające do drzwi, okien, żaluzji i ścian osłonowych,
- PN-EN 107:2002 (U) Metody badań okien - Badania mechaniczne,
- PN-88/B-10085 Stolarka budowlana. Okna i drzwi. Wymagania i badania.

10.2. Inne dokumenty i instrukcje

- Specyfikacja techniczna wykonania i odbioru robót budowlanych - Wymagania ogólne B.00.003
- Projekt budowlany
- Warunki techniczne wykonania i odbioru robót budowlanych, (Verlag Dashofer, Warszawa 2004 r.)
- WTWiO - Warunki Techniczne Wykonania i Odbioru Robot - ITB

Nie wymienienie tytułu jakiegokolwiek dziedziny, grupy, podgrupy czy normy nie zwalnia Wykonawcy od obowiązku stosowania wymogów określonych prawem polskim.

SST -08

**SZCZEGÓŁOWA SPECYFIKACJA TECHNICZNA
STOLARKA OKIENNA
Instalowanie okien z tworzyw sztucznych i okien drewnianych
Kod CPV 45421125-6**

1. **WSTEP**
 - 1.1. Przedmiot ST
 - 1.2. Zakres stosowania ST
 - 1.3. Zakres robót objętych ST
 - 1.4. Określenia podstawowe
 - 1.5. Ogólne wymagania dotyczące robót
2. **MATERIAŁY**
3. **SPRZET**
4. **TRANSPORT**
5. **WYKONANIE ROBÓT**
6. **KONTROLA JAKOŚCI ROBÓT**
7. **OBMIAR ROBÓT**
8. **ODBIÓR ROBÓT**
9. **PODSTAWA PŁATNOŚCI**
10. **PRZEPISY ZWIĄZANE**

Najważniejsze oznaczenia i skróty:

ST	- Specyfikacja Techniczna
SST	- Szczegółowa Specyfikacja Techniczna
ITB	- Instytut Techniki Budowlanej
PZJ	- Program Zabezpieczenia Jakości
WTWO	- Warunki Techniczne Wykonania Odbioru robót budowlano - montażowych
bhp	- bezpieczeństwo i higiena pracy podczas wykonywania robót budowlanych

1.1. Przedmiot Specyfikacji Technicznej

Szczegółowa Specyfikacja Techniczna B.03.01.00 – odnosi się do wymagań dotyczących wbudowania stolarki okiennej PCV , które zostaną wykonane w ramach zadania:

Termomodernizacja budynku mieszkalnego w Ząbkowicach Śl. ul. Dolnośląska 38

1.2. Zakres stosowania ST

Szczegółowa Specyfikacja Techniczna jest stosowana jako dokument przetargowy i kontraktowy przy robotach wymienionych w punkcie 1.1.

1.3. Zakres robót objętych ST

Roboty związane z wbudowaniem stolarki okiennej PCV, które zostaną wykonane w ramach zadania:

Termomodernizacja budynku mieszkalnego w Ząbkowicach Śl. ul. Dolnośląska 38

Okna na elewacji frontowej

Projektuje się wymianę stolarki okiennej na nową drewnianą z szybą ciepłą o $U_{szyby}=0,6 \text{ W/m}^2 \text{ K}$

$U_{okna} \leq 1,1 \text{ W/m}^2 \text{ K}$, $U_{f} \leq 1,3 \text{ W/m}^2 \text{ K}$. Skrzydła rozwierane i uchylne. Stolarka okienna w kolorze białym nawiązujące podziałem do okien pierwotnych.

Okna na elewacji tylnej

Projektuje się wymianę stolarki okiennej na nową PCV z szybą ciepłą o $U_{szyby}=0,6 \text{ W/m}^2 \text{ K}$,

$U_{okna} \leq 1,1 \text{ W/m}^2 \text{ K}$, $U_{f} \leq 1,3 \text{ W/m}^2 \text{ K}$. Skrzydła rozwierane i uchylne. Stolarka okienna w kolorze białym nawiązujące podziałem do okien pierwotnych.

Nawiewniki higrosterowalne

Okna w pomieszczeniach biurowych należy wyposażyć w nawiewnik higrosterowalny umożliwiający nawiew powietrza zewnętrznego do pomieszczenia (zakres pracy od 30%-70% wilgotności powietrza w pomieszczeniu i wydajność przepływu powietrza od $5-35 \text{ m}^3 / \text{h}$, tłumienie akustyczne 33db(A)). Lokalizację nawiewników oznaczono na rzutach kondygnacji.

Parapety zewnętrzne (elewacja frontowa parter)

Istniejące parapety usytuowane w pasie parteru betonowe należy zdemontować.

Projektuje się parapety okienne z płytek ceramicznych układanych ze spadkiem na zewnątrz budynku.

Parapety zewnętrzne

Istniejące parapety okienne zewnętrzne wymienić na nowe z blachy powlekanej gr. 0,60mm z bocznymi ogranicznikami w kolorze antracytowym.

Parapety wewnętrzne

Istniejące parapety wewnętrzne do demontażu wraz z wymianą stolarki okiennej.

Podokienniki wewnętrzne okien PCV wykonać z jako komorowe PCV 20x100-130cm w kolorze białym.

Podokienniki wewnętrzne okien drewnianych wykonać jako drewniane fabrycznie malowane w kolorze białym, gr. 25mm.

Wykonawca ponosi pełną odpowiedzialność wypadkową, a także za zniszczenia własności prywatnej i osób prawnych spowodowane swoim działaniem lub niedopatrzeniem związanym z realizacją niniejszego zamówienia.

1.4. Określenia podstawowe

Określenia podstawowe podane w niniejszej specyfikacji są zgodne z obowiązującymi odpowiednimi polskimi i europejskimi normami technicznymi oraz wytycznymi i wytycznymi podanymi w Ogólnej Specyfikacji Technicznej

1.4.1. Określenia dodatkowe

- Ościeżnica – futryna, rama wykonana z drewna, metalu lub innego materiału, zamocowana nieruchomo w ościeżu, służąca do zawieszenia okna lub drzwi
- Ościeże – wewnętrzna powierzchnia muru wokół otworu okiennego lub drzwiowego, służąca do osadzenia ościeżnicy
- Parapet (podokiennik) – pozioma, wewnętrzna lub zewnętrzna nakrywa podokiennej części muru;
- Punkt rosy (temperatura punktu rosy) – temperatura, w jakiej para wodna zawarta w powietrzu osiąga (przy przemianie izobarycznej) stan przesylenia
- Stolarka budowlana – zmontowane zespoły elementów przeznaczone do zabudowy otworów budowlanych (okna)

1.5. Ogólne wymagania dotyczące robót

Ogólne wymagania dotyczące wykonywania robót zostały podane w Ogólnej Specyfikacji Technicznej B.00.00.00 – pkt. 1.5.

2. MATERIAŁY

2.1. Wymagania ogólne

Ogólne wymagania dotyczące zastosowanych materiałów zostały podane w Ogólnej Specyfikacji Technicznej B.00.00.00 – pkt. 2.

2.1.1. Wszelkie nazwy własne produktów i materiałów przywołane w specyfikacji służą określeniu pożądanego standardu wykonania i określeniu właściwości i wymogów technicznych założonych w dokumentacji technicznej dla danych rozwiązań. dopuszcza się zamiennie rozwiązania (w oparciu na produktach innych producentów) pod warunkiem:

- spełnienia tych samych właściwości technicznych przedstawieniu zamiennych rozwiązań na piśmie (dane techniczne, atesty, dopuszczenia do stosowania) i uzyskaniu akceptacji projektanta i inspektora nadzoru

2.1.2 Wymagania szczegółowe

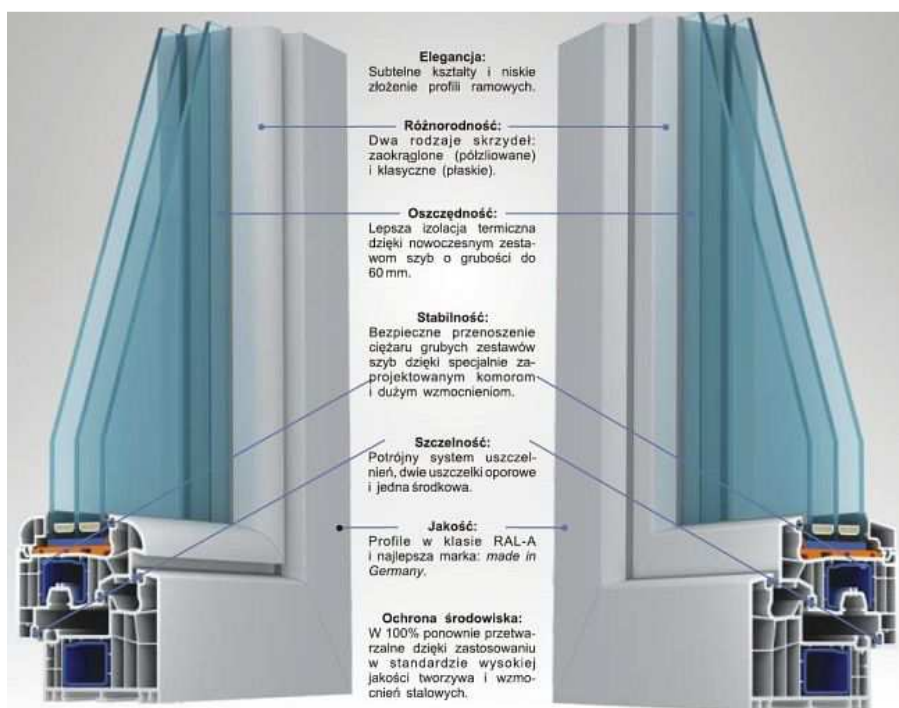
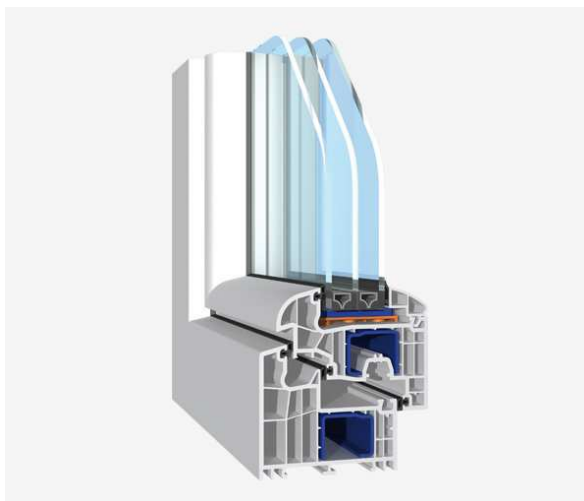
Zastosowane do wymiany istniejącej stolarki okiennej drewnianej na stolarkę okienną PCV , okna PCV – powinno spełniać następujące wymagania techniczne:

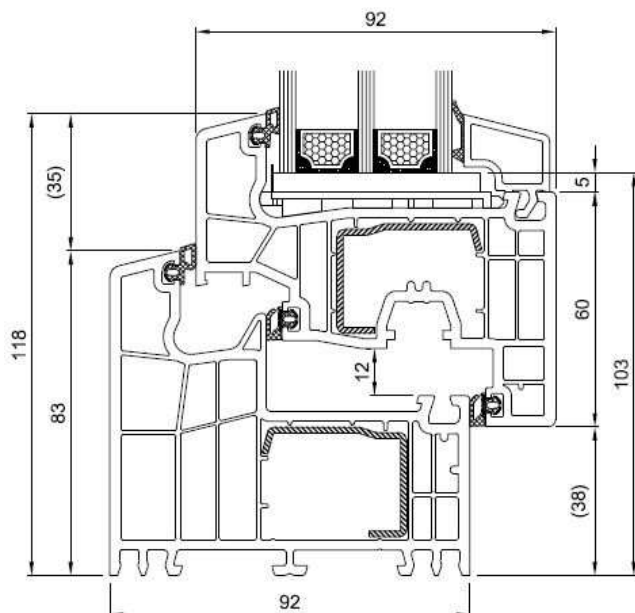
- profil sześciokomorowy z nie plastyfikowanego PCV zakwalifikowanego do materiałów niezapalnych, wewnątrz wzmocnienie z kształtownika stalowego;
- szyba 4th/18Ar/4/18Ar/4th , ($U_g = 0,5 \text{ W/m}^2\text{K}$) (48 mm)
- Średni współczynnik przenikania ciepła dla wszystkich okien U_w , 0,90 W/m²K
- współczynnik izolacyjności akustycznej okna o min. $R_w = 31 \text{ dB}$ funkcja – skrzydła uchylno – rozwierne , uchylne, z nawiewnikami higrosterowalnymi wg załączonego wykazu
- kolor biały;
- blokada błędnego położenia klamki;

Zastosowany do budowy okien PCV system profili winien uwzględniać normy obciążeń wiatrem wg PN-77/B02011, dopuszczalnych ugięć elementów okna, charakterystyki wytrzymałościowej stalowych kształtowników wzmocniających oraz spełniać warunki zachowania szczelności na przenikalność wody i prawidłową infiltrację powietrza.

2.2.1. Okna PCV – o szerokości 92 mm, z uszczelnieniem środkowym, sześciokomorowy. Sześciokomorowa budowa profili i szerokość 92 mm pozwala na uzyskanie podwyższonych parametrów izolacyjności termicznej. Dzięki układowi komór wewnątrz profilowych, uszczelkach oraz użyciu szyb termoizolacyjnych, dają możliwość znacznego zredukowania strat energii cieplnej. W tej wersji występuje trzecia uszczelka, powodująca wyodrębnienie tzw. „suchej komory”, w której pracują okucia. Sześciokomorowa budowa i głębokość zabudowy 80 mm pozwalają na znaczne polepszenie parametrów izolacji termicznej i akustycznej średni dla wszystkich okien ($<0,90 \text{ W/m}^2\text{K}$ wg DIN 52619).

Zaokrąglone linie nadają oknom nowoczesny i harmonijny wygląd. Trzy uszczelki EPDM dodatkowo zwiększają izolację termiczną i akustyczną okna. Duże komory wzmocnień pozwalają na zastosowanie wzmocnień znacznie zwiększających stabilność profilu, 13 mm przesunięcie osi rowka okuciowego od krawędzi ramy daje możliwość stosowania szerszych zaczepów, a tym samym zwiększa jego odporność na włamanie.





2.2.5. Materiały pomocnicze do montażu okien:

- Pianka poliuretanowa,
- Silikon uszczelniający,
- Zaprawa tynkarska do obróbek ościeży - zastosować gotową zaprawę szybko wiążącą,
- Tuleje rozporowe,
- Kotwy,
- Wkręty,

2.5. Składowanie materiałów

2.5.1. Okna PCV przed montażem należy przechowywać w oryginalnych opakowaniach producenta w suchych i zabezpieczonych pomieszczeniach w pozycji stojącej zabezpieczonej przed wywróceniem Okna drewniane z demontażu - należy przechowywać w suchych i zabezpieczonych pomieszczeniach w pozycji stojącej zabezpieczonej przed wywróceniem.

2.5.2. Materiały pomocnicze do wykonania montażu stolarki okiennej PCV - należy przechowywać w suchych i zabezpieczonych pomieszczeniach.

2.6. Badania materiałów na budowie

Każda partia materiału dostarczona na budowę musi posiadać odpowiedni atest dopuszczający do stosowania. Każda partia materiału przed jej wbudowaniem musi uzyskać akceptację inspektora nadzoru..

3. SPRZĘT

3.1. Ogólne wymagania

Ogólne wymagania dotyczące niezbędnego sprzętu zostały podane w Ogólnej Specyfikacji Technicznej B.00.00.00 – pkt. 3.

3.2. Wymagania szczegółowe

Wykonawca powinien dysponować niezbędnymi sprzętem do wykonanie zakresu prac określonego w SST - B.03.01.00 w pkt. 1.3. oraz sprzętem technicznym i narzędziami potrzebnymi do montażu stolarki i podokienników w szczególności elektronarzędziami (wiertarki, piły, szlifierki) i drobnym sprzętem budowlanym – młotki, wkrętaki, drabiny, przecinarki, wyciskacz do pianki i silikonu. Zastosowane rodzaje sprzętu używanego do robót murarskich powinny odpowiadać wymaganiom zastosowanych technologii oraz warunkom przepisów BHP obowiązującym w konkretnej dziedzinie ich zastosowania, po uzgodnieniu z inspektorem nadzoru. Jakikolwiek sprzęt, maszyny lub narzędzie nie gwarantujące zachowania wymagań jakościowych robót i przepisów BIOZ zostaną przez inspektora nadzoru zdyskwalifikowane i niedopuszczone do robót.

Wykonawca jest zobowiązany do używania jedynie takich narzędzi i sprzętu, który nie spowoduje niekorzystnego wpływu na jakość wykonywanych robót i środowisko. Liczba i wydajność sprzętu powinna gwarantować prowadzenie robót zgodnie z terminami przewidzianymi w harmonogramie robót.

4. TRANSPORT

4.1. Ogólne wymagania

Ogólne wymagania dotyczące środków transportowych zostały podane w Ogólnej Specyfikacji Technicznej B.00.00.00 – pkt. 4.

4.2. Wymagania szczegółowe

Przy ruchu po drogach publicznych pojazdy przewożące materiały niezbędne do wykonania zakresu robót muszą spełniać wymagania dotyczące przepisów ruchu drogowego. W czasie transportu należy zabezpieczyć przewożone materiały przed przemieszczaniem i spadnięciem.

4.3. Transport materiałów.

Okna PCV można przewozić dowolnym środkiem transportowym w oryginalnych opakowaniach producenta zabezpieczonych przed uszkodzeniem (wywróceniem). Materiały pomocnicze do montażu stolarki okiennej PCV można przewozić dowolnym środkiem transportowym. Transportowane materiały należy zabezpieczyć przed uszkodzeniem oraz działaniem niekorzystnych czynników atmosferycznych (deszcz, mróz).

5. WYKONANIE ROBÓT

5.1. Ogólne wymagania

Ogólne wymagania dotyczące wykonywania robót zostały podane w Ogólnej Specyfikacji Technicznej B.00.00.00 – pkt. 1.5 i 5. Roboty należy prowadzić zgodnie z dokumentacją techniczną przy udziale środków, które zapewnią osiągnięcie projektowanej wytrzymałości, układu geometrycznego i wymiarów konstrukcji.

5.2. Wymagania ogólne przystąpienia do montażu stolarki

Do montażu stolarki okiennej PCV można przystąpić po wykonaniu następujących prac:

5.2.1. Demontaż starej stolarki. Przed demontażem starej stolarki, należy zdemontować parapety zewnętrzne, a w razie konieczności lub wymiany również wewnętrzne. Stolarkę należy zdemontować przez rozkucie ościeży, usunięcie warstwy izolacyjnej oraz odkręcenie lub usunięcie mocowań stolarki do ościeży.

5.2.2. Przygotowanie ościeży do montażu stolarki PCV. Podłoże ościeży musi być trwałe i mocne. Powierzchnia ościeży powinna być gładka, a jej kształt i wymiary powinny zapewniać prawidłowe zamontowanie stolarki. Ościeża przed montażem należy oczyścić z kurzu i innych zanieczyszczeń oraz wykonać w miarę potrzeby wyrównanie płaszczyzn Ościeża zaprawą szpachlową. Warstwa izolacji powinna dochodzić do krawędzi otworu na całym obwodzie ościeża. Wymiary stolarki powinny być odpowiednio mniejsze od otworu w ścianie w celu:

- zapewnienia swobodnego ustawienia i wypoziomowania ościeżnicy,
- zmiany wymiarów stolarki pod wpływem temperatury i wilgoci,
- zachowania prostokątności ościeżnicy w wypadku ruchów konstrukcji budynku,
- wykonania uszczelnień,
- wykonania spadków na parapetach w celu odprowadzenia wody.

Luz na wbudowanie stolarki jest zależny od rodzaju elementu oraz materiału z jakiego został wykonany i powinien wynosić: szczelina na górze montowanego okna PCV szerokość 15 - 20 mm, na dole 40 mm, po bokach zaś mieściła się w granicach 10-15 mm. Przy otworze z węgarkiem większy luz, w granicach 20 -25 mm, wykonać w górnej części ościeżnicy.

5.2.3. Przygotowanie stolarki PCV do montażu. Stolarka PCV przeznaczona do wbudowania powinna być wolna od kurzu i zanieczyszczeń. Przed wbudowaniem należy zdjąć skrzydła z ram. Okna i drzwi powinny być zabezpieczone przed uszkodzeniem.

5.2.4. Montaż stolarki PCV - Wymagania dotyczące montażu

Stolarka okienna PCV powinna być zamocowana w taki sposób, aby:

- przenosiła obciążenia od działania wiatru, obciążenie własne oraz inne obciążenia występujące podczas użytkowania,
- luz między otworem w ścianie, a oknem lub drzwiami powinien pozwalać na zmianę wymiarów okna pod wpływem temperatury i wilgotności, oraz zmiany geometryczne pod wpływem ruchu konstrukcji budynku,
- okno powinno być zamontowane w ścianie tak, aby nie osadzała się na nim rosa, przy normalnych warunkach atmosferycznych,
- luz między oknem, a ścianą powinien być wypełniony materiałem zapewniającym izolacyjność cieplną, przeciwwilgociową i akustyczną,
- parapety zewnętrzne powinny być tak zamontowane, aby zapewnić prawidłowe odprowadzanie wody z opadów atmosferycznych poza lico ściany budynku,
- okna PCV powinny być usytuowane w grubości ściany tak, aby na wewnętrznych powierzchniach ościeża utrzymana była temperatura wyższa o minimum 1° C od temperatury punktu rosy; jeśli nie posiada się takich danych okna, należy ustawiać w środku ściany jednowarstwowej bez ocieplenia, jak najbliżej warstwy ocieplenia w przypadku izolacji na zewnątrz ściany, a dla ściany wielowarstwowej w strefie ocieplenia.

5.2.5. Sposób montażu stolarki okiennej PCV - Montaż stolarki polega na:

- ustawieniu ościeżnicy w ościeżu oraz jej zablokowaniu , z pomocą klinów, ścisków lub specjalnych poduszek montażowych,
- wypoziomowaniu ościeżnicy w taki sposób aby luz pomiędzy nią a ścianą był jednakowy ze wszystkich stron,
- trwałym podparciu progu na klinach podporowych lub wspornikach stalowych
- wykonaniu punktów mocowania ościeżnicy,
- zamocowaniu ościeżnicy za pomocą tulei rozporowych, kotew lub wkrętów (należy uważać aby w czasie mocowania ościeżnica nie przesunęła się oraz nie wygięła się),
- uszczelnieniu luzu między ościeżem, a ramą ościeżnicy (materiał którym wypełniona będzie szczelina powinien być elastyczny oraz odporny lub zabezpieczony przed działaniem wilgoci, luz powinien być wypełniony szczelnie na całej grubości ościeżnicy),

- wykonaniu obróbek zewnętrznych odprowadzających wodę (parapety powinny odprowadzać wodę na odległość min. 3 cm od lica ściany, a ich spadek powinien wynosić min. 5 %; parapety powyżej 3 m długości powinny być łączone za pomocą profili dylatacyjnych),
- wykonaniu obróbek wewnętrznych (parapet należy zamocować po uszczelnieniu okna w ościeżu, na podkładzie z wyrównanej zaprawy lub kleju),
- wykończeniu ościeży (ościeża wykończyć tynkiem – listwami maskującymi z drewna lub tworzywa – który powinien zachodzić na warstwy izolacyjne, na styku ramy i tynku można zastosować specjalne listwy przyokienne),
- regulacji okuć (okna należy tak wyregulować, aby bez trudu zamykały się i otwierały).

6. KONTROLA JAKOŚCI ROBÓT

6.1. Wymagania ogólne

Wymagania ogólne dotyczące kontroli jakości robót zostały podane w Ogólnej Specyfikacji Technicznej B.00.00.00 – pkt. 6.

6.1.1. Zasady ogólne

- Wykonawca jest odpowiedzialny za pełną kontrolę robót i jakość stosowanych materiałów.
- Wykonawca zapewni odpowiedni system kontroli, włączając personel, laboratorium, sprzęt, zaopatrzenie i wszelkie urządzenia niezbędne do pobierania próbek i badania materiałów oraz jakości wykonania robót.
- Wykonawca jest zobowiązany prowadzić pomiary i badania materiałów oraz robót z częstotliwością zapewniającą stwierdzenie, że roboty wykonano zgodnie z wymaganiami zawartymi w projekcie wykonawczym i specyfikacji technicznej.
- Wykonawca dostarczy zarządzającemu realizacją umowy świadectwa stwierdzające, że wszystkie stosowane urządzenia i sprzęt badawczy posiadają ważną legalizację, zostały prawidłowo wykalibrowane i odpowiadają wymaganiom norm określających procedury badań.
- Próbkę do badań będą z zasady pobierane losowo. Zaleca się stosowanie statystycznych metod pobierania próbek, opartych na zasadzie, że wszystkie jednostkowe elementy produkcji mogą być z jednakowym prawdopodobieństwem wytypowane do badań.
- Zarządzający realizacją umowy musi mieć zapewnioną możliwość udziału w pobieraniu próbek. Na jego zlecenie wykonawca ma obowiązek przeprowadzać dodatkowe badania tych materiałów, które budzą wątpliwości co do jakości, o ile kwestionowane materiały nie zostaną przez wykonawcę usunięte lub ulepszone z jego własnej woli. Próbkę dostarczone przez wykonawcę do badań wykonywanych przez zarządzającego realizacją umowy będą odpowiednio opisane i oznakowane, w sposób zaakceptowany przez niego. Koszty tych dodatkowych badań pokrywa wykonawca tylko w przypadku stwierdzenia usterek. W przeciwnym przypadku koszty te pokrywa zamawiający.
- Zarządzający realizacją umowy może pobierać próbki i prowadzić badania niezależnie od wykonawcy, na swój koszt. Jeżeli wyniki tych badań wykażą, że raporty wykonawcy są niewiarygodne, to poleci on wykonawcy lub zleci niezależnemu laboratorium, przeprowadzenie powtórnych lub dodatkowych badań, albo oprze się wyłącznie na własnych badaniach przy ocenie zgodności materiałów i robót z projektem wykonawczym i szczegółowymi specyfikacjami technicznymi. W takim przypadku całkowite koszty powtórnych lub dodatkowych badań i pobierania próbek zostaną poniesione przez wykonawcę.

6.2. Wymagania szczegółowe

Kontrola jakości polega na sprawdzeniu zgodności wykonania robót z projektem oraz wymaganiami podanymi w punkcie 5 - SST B.05.01.00.

- 6.2.1. Kontrola ościeży - Ościeże musi być w miarę równe i suche. Warstwa izolacji termicznej w ścianie trójwarstwowej powinna dochodzić do otworu okiennego. Ościeża muszą być oczyszczone i nie może na nich być kruchych fragmentów tynków, fragmentów izolacji i innych zanieczyszczeń obcych.
- 6.2.2. Kontrola materiałów - Badań materiałów dokonujemy bezpośrednio przed użyciem. Kontrola powinna polegać na sprawdzeniu dokumentów świadczących o dopuszczeniu stolarki oraz materiałów przeznaczonych do jej montażu do obrotu, oraz daty przydatności do użycia (dotyczy w szczególności materiałów do uszczelniania). Stolarka okienna PCV powinna przejść badania i spełniać następujące wymagania techniczno-użytkowe:
 - wytrzymałościowo-funkcjonalne, obejmujące nośność i sztywność elementów, sprawność działania skrzydeł, sztywność skrzydeł na obciążenia statyczne siłą skupioną działającą w płaszczyźnie skrzydeł oraz prostopadłą do płaszczyzny skrzydeł,
 - szczelności na wodę opadową,
 - szczelności na infiltrację powietrza,
 - izolacyjności termicznej,
 - izolacyjności akustycznej,
 - antykorozyjne,
- 6.2.3. Kontrola w czasie wykonywania robót - Kontrola ta polega na sprawdzaniu zgodności wykonywanych prac z projektem, specyfikacją techniczną, instrukcjami producentów oraz ze sztuką budowlaną.
- 6.2.4. Kontrola w czasie odbioru robót - W czasie odbioru robót kontroli podlega:
 - zgodność wykonania z dokumentacją projektową,

- zgodność ze specyfikacją techniczną,
- jakość zastosowanych materiałów,
- jakość montażu stolarki,
- jakość połączenia ościeżnic z ościeżami,

Połączenia ościeżnic okien i drzwi z ościeżami powinny spełniać wymagania dotyczące:

- rozwiązań konstrukcyjnych (tolerancje wymiarowe okien i drzwi powinny być tak dobrane, aby odchyłki powstałe podczas montażu nie zwiększały jego pracochłonności, mocowania i połączenia pomiędzy ościeżnicami i ościeżami powinny zapewnić łatwą wymienialność stolarki oraz być odporne na wstrząsy i uderzenia)
- szczelności (połączenia ościeżnic i ościeży powinny być tak wykonane, aby woda spływająca po ich powierzchni nie mogła wnikać w połączenia)
- izolacyjności termicznej (nie powinna odbiegać od izolacyjności okien i drzwi)
- izolacyjności akustycznej
- korozji (połączenia powinny uniemożliwiać przenikanie wody powodującej korozję)
- higieny (wszystkie stosowane materiały powinny być odporne na działanie pleśni, grzybów, itp., nie wydychać nieprzyjemnych i szkodliwych zapachów)
- własności estetycznych (powierzchnia styku nie powinna pękać, rozwarstwiać się, łuszczyć i odbarwiać)
- trwałości (prawidłowo wbudowana i konserwowana stolarka budowlana, powinna odznaczać się trwałością 50 letnią (25 letnią dla obiektów usługowych)

7. OBMIAR ROBÓT

7.1. Wymagania ogólne

Ogólne wymagania dotyczące obmiaru robót zostały podane w Ogólnej Specyfikacji Technicznej B.00.001 – pkt. 7.

7.2. Wymagania szczegółowe

Jednostką obmiarową montażu stolarki PCV jest – m² zamontowanej stolarki okiennej PCV. Jednostką obmiarową zamontowanych podokienników jest – 1 szt podokiennika odpowiedniej długości.

Ilość robót określa się na podstawie projektu z uwzględnieniem zmian zaaprobowanych przez Inżyniera i sprawdzonych w naturze.

Dodatkowo do obmiarów robót montażowych stolarki należy stosować zasady i jednostki obmiarowe ujęte w obowiązujących katalogach Norm Kosztorysowych: KNR 2-02, KNR -W2-02, KNR 4-01 i KNR 0-19..

8. ODBIÓR ROBÓT

8.1. Wymagania ogólne

Wymagania ogólne dotyczące odbioru robót podano w Ogólnej Specyfikacji Technicznej B.00.00.00 – pkt. 8. Celem odbioru jest protokolarnie dokonanie finalnej oceny rzeczywistego wykonania robót w odniesieniu do ich ilości, jakości i wartości. Odbiór jest potwierdzeniem wykonania robót zgodnie z obowiązującymi Normami Technicznymi (PN, EN-PN).

8.1.1. Ogólne zasady obmiaru robót

- Obmiar robót ma za zadanie określać faktyczny zakres wykonanych robót wg stanu na dzień jego przeprowadzenia. Roboty można uznać za wykonane pod warunkiem, że wykonano je zgodnie z wymaganiami zawartymi w projekcie wykonawczym i specyfikacji technicznej.
- Obmiaru robót dokonuje wykonawca po pisemnym powiadomieniu zarządzającego realizacją umowy o zakresie i terminie obmiaru. Powiadomienie powinno poprzedzać obmiar co najmniej o 3 dni. Wyniki obmiaru są wpisywane do księgi obmiaru i zatwierdzane przez inspektora nadzoru inwestorskiego.

8.1.2. Czas przeprowadzania obmiaru - Obmiar gotowych robót będzie przeprowadzany z częstotliwością i terminach wymaganych w celu dokonywania okresowych płatności na rzecz wykonawcy, lub w innym czasie, określonym w umowie lub uzgodnionym przez wykonawcę i zarządzającego realizacją umowy. Obmiary będą także przeprowadzone przed częściowym i końcowym odbiorem robót, a także w przypadku wystąpienia dłuższej przerwy w robotach lub zmiany wykonawcy. Obmiar robót zanikających i podlegających zakryciu przeprowadza się bezpośrednio po ich wykonywaniu, lecz przed zakryciem.

8.1.3. Urządzenia i sprzęt pomiarowy - Wszystkie urządzenia i sprzęt pomiarowy, stosowane w czasie dokonywania obmiaru robót i dostarczone przez wykonawcę, muszą być zaakceptowane przez zarządzającego realizacją umowy. Jeżeli urządzenia te lub sprzęt wymagają badań atestujących, to wykonawca musi posiadać ważne świadectwa legalizacji. Muszą one być utrzymywane przez wykonawcę w dobrym stanie, w całym okresie trwania robót.

8.2. Wymagania szczegółowe

8.2.1. Odbiór montażu stolarki budowlanej - Roboty podlegają następującym etapom odbioru:

- odbiorowi częściowemu,
- odbiorowi ostatecznemu,
- odbiorowi końcowemu,

8.2.2. Odbiór robót zanikających i ulegających zakryciu - polega na finalnej ocenie ilości i jakości wykonywanych robót, które w dalszym procesie realizacji ulegną zakryciu. Odbiór robót zanikających i ulegających zakryciu będzie dokonany w czasie umożliwiającym wykonanie ewentualnych korekt i poprawek bez hamowania ogólnego postępu robót. Gotowość danej części robót do odbioru zgłasza wykonawca wpisem do dziennika budowy i jednoczesnym powiadomieniem zarządzającego realizacją umowy. Odbiór będzie przeprowadzony niezwłocznie, jednak nie później niż w ciągu 3 dni od daty zgłoszenia wpisem do dziennika budowy. Jakość i ilość robót ulegających zakryciu ocenia odbierający na podstawie dokumentów zawierających komplet wyników badań laboratoryjnych i w oparciu o przeprowadzone pomiary, w konfrontacji z dokumentacją projektową, specyfikacją techniczną i uprzednimi ustaleniami.

Odbiorowi robót zanikających przy montażu stolarki podlegają:

- Jakość i sposób osadzenia ościeżnic,
- Uszczelnienia szczelin między ramą ościeżnicy, a ościeżem.

8.2.3. Odbiór częściowy - polega na ocenie ilości i jakości wykonanych części robót. Odbioru częściowego robót dokonuje się wg zasad jak przy odbiorze ostatecznym (wstępnym) robót.

8.2.4. Odbiór ostateczny robót - polega na finalnej ocenie rzeczywistego wykonania robót malarskich w odniesieniu do ich ilości, jakości i wartości. Całkowite zakończenie robót oraz gotowość do odbioru ostatecznego będzie stwierdzona przez wykonawcę wpisem do dziennika budowy z bezzwłocznym powiadomieniem na piśmie o tym fakcie zarządzającego realizacją umowy. Odbioru ostatecznego robót dokona komisja wyznaczona przez zamawiającego. Komisja odbierająca roboty dokona ich oceny jakościowej na podstawie przedłożonych dokumentów, wyników badań i pomiarów, oceny wizualnej oraz zgodności wykonania robót z dokumentacją projektową i specyfikacją techniczną. W toku odbioru wstępnego robót komisja zapozna się z realizacją ustaleń przyjętych w trakcie odbiorów robót zanikających i ulegających zakryciu, zwłaszcza w zakresie wykonania robót uzupełniających i robót poprawkowych. W przypadku stwierdzenia przez komisję, że jakość wykonywanych robót w poszczególnych asortymentach nieznacznie odbiega od wymaganej dokumentacją projektową i specyfikacją techniczną z uwzględnieniem tolerancji i nie ma większego wpływu na cechy eksploatacyjne obiektu oraz bezpieczeństwo ruchu, komisja dokona potrąceń, oceniając pomniejszoną wartość wykonywanych robót w stosunku do wymagań przyjętych w dokumentach umownych. Wszystkie zarządzone przez komisję roboty poprawkowe lub uzupełniające będą zestawione według wzoru ustalonego przez zamawiającego. Termin wykonania robót poprawkowych i robót uzupełniających wyznaczy komisja.

Odbiorowi ostatecznemu przy montażu stolarki podlegają:

- jakość montażu (odchylenie od pionu (max. 2 mm na 1 m ościeżnicy nie więcej niż 3 mm na całą ościeżnicę , otwarte skrzydła nie powinny same się otwierać , ani zamykać),
- stan okien i ram okiennych (okna nie powinny mieć stałych zabrudzeń, porysowań, uszkodzeń mechanicznych),
- sposób otwierania, zamykania oraz regulacja stolarki (ruch skrzydeł powinien być płynny, bez zahamowań i zaczeplania skrzydła o inne części stolarki),

8.2.5. Odbiór końcowy - polega na ocenie wykonanych robót związanych z usunięciem wad stwierdzonych przy odbiorze ostatecznym i zaistniałych w okresie gwarancyjnym.

Odbiór pogwarancyjny będzie dokonany na podstawie oceny wizualnej obiektu z uwzględnieniem zasad odbioru wstępnego. W przypadku przyjęcia robót wykonawcy zostanie zwrócona w całości kaucja gwarancyjna, w innym przypadku kaucja ta zostanie pomniejszona.

9. PODSTAWA PŁATNOŚCI

9.1. Wymagania ogólne

Podstawa płatności zgodnie z ustaleniami dotyczącymi podstaw płatności zawartymi w Ogólnej Specyfikacji Technicznej B.00.00.00 – pkt. 9

9.2. Wymagania szczegółowe

9.2.1. Podstawą rozliczenia pomiędzy zamawiającym a wykonawcą za wykonane roboty dokonane zgodnie z ustaleniami w umowie po przeprowadzeniu odbioru zgodnie z pkt. 8 na podstawie odebranych jednostek obmiarowych zgodnie z pkt. 7 jest wykonana i odebrana ilość wbudowanych elementów stolarki.

9.2.2. Ceny jednostkowe za roboty obejmują:

- robocizną bezpośrednią wraz z kosztami,
- wartość zużytych materiałów wraz z kosztami zakupu, magazynowania, ewentualnymi kosztami ubytków i transportu na plac budowy,
- wartość pracy sprzętu wraz z kosztami,
- koszty pośrednie, zysk kalkulacyjny i ryzyko,
- wartość robót pomocniczych i towarzyszących (ustawienie drabin i rusztowań, zabezpieczenie okien i pomieszczeń przed zanieczyszczeniami, przygotowanie stolarki i innych materiałów, oczyszczenie zanieczyszczonych elementów),
- podatki obliczane zgodnie z obowiązującymi przepisami (oprócz podatku VAT).

10. PRZEPISY ZWIĄZANE

10.1. Normy

- PN-B-10085:2001 Stolarka budowlana. Okna i drzwi. Wymagania i badania,
- PN-75/B-94000 Okucia budowlane. Podział,
- PN-B-91000:1996 Stolarka budowlana. Okna i drzwi. Terminologia,
- PN-B-10222:1998 Stolarka budowlana. Okna drewniane krosnowe do piwnic i poddaszy,
- PN-B-10201:1998 Stolarka budowlana. Drzwi drewniane listwowe wewnętrzne,
- PN-88/B-10085 Stolarka budowlana. Okna i drzwi. Wymagania i badania,
- PN-B-05000:1996 Okna i drzwi. Pakowanie, przechowywanie i transport,
- PN-EN 1026:2001 Okna i drzwi. Przepuszczalność powietrza. Metoda badania,
- PN-EN 12211:2001 Okna i drzwi. Odporność na obciążenie wiatrem. Metoda badania,
- PN-EN 12208:2001 Okna i drzwi. Wodoszczelność. Klasyfikacja,
- PN-EN 12210:2001 Okna i drzwi. Odporność na obciążenie wiatrem. Klasyfikacja,
- PN-EN 12207:2001 Okna i drzwi. Przepuszczalność powietrza. Klasyfikacja,
- PN-EN 1191:2002 Okna i drzwi. Odporność na wielokrotne otwieranie i zamykanie. Metoda badania,
- PN-EN 13115:2002 Okna. Klasyfikacja właściwości mechanicznych. Obciążenia pionowe, zwichrowanie i siły operacyjne,
- PN-EN 12400:2004 Okna i drzwi. Trwałość mechaniczna. Wymagania i klasyfikacja,
- PN-EN 1027:2001 Okna i drzwi. Wodoszczelność. Metoda badania,
- PN-EN ISO 10077-1:2002 Właściwości cieplne okien, drzwi i żaluzji. Obliczanie współczynnika przenikania ciepła Część 1: Metoda uproszczona,
- PN-EN ISO 12567-1:2004 Ciepłe właściwości użytkowe okien i drzwi. Określanie współczynnika przenikania ciepła metodą skrzynki grzejnej Część 1: Kompletne okna i drzwi,
- PN-EN 12365-(1-4):2004 (U) Okucia budowlane. Uszczelki i taśmy uszczelniające do drzwi, okien, żaluzji i ścian osłonowych,
- PN-EN 107:2002 (U) Metody badań okien - Badania mechaniczne,
- PN-88/B-10085 Stolarka budowlana. Okna i drzwi. Wymagania i badania.
- PN-B-10085:1988 Stolarka budowlana. Okna i drzwi z drewna, materiałów drewnopochodnych i tworzyw sztucznych. Wymagania i badania.
- PN-B-13079:1997 Szkło budowlane. Szyby zespolone .
- BN-75/7150-03 Okna i drzwi balkonowe. Metody badań.

10.2. Inne dokumenty i instrukcje

- Specyfikacja techniczna wykonania i odbioru robót budowlanych - Wymagania ogólne B.00.
- Projekt budowlany
- Warunki techniczne wykonania i odbioru robót budowlanych, (Verlag Dashofer, Warszawa 2004 r.)
- WTWiO - Warunki Techniczne Wykonania i Odbioru Robót – ITB
- Kształtowniki z nieplastyfikowanego polichlorku winylu (PVC-U) do produkcji okien i drzwi balkonowych.
- Instrukcje montażowe producentów stolarki okiennej PCV.

Nie wymienienie tytułu jakiegokolwiek dziedziny, grupy, podgrupy czy normy nie zwalnia Wykonawcy od obowiązku stosowania wymogów określonych prawem polskim.

SST 09

SZCZEGÓŁOWA SPECYFIKACJA TECHNICZNA IZOLACJE CIEPLNE Kod CPV 45320000-3

SPIIS TREŚCI

1. WSTĘP

1.1. Przedmiot ST

1.2. Zakres stosowania ST

1.3. Zakres robót objętych ST

1.4. Określenia podstawowe

1.5. Ogólne wymagania dotyczące robót

2. MATERIAŁY

3. SPRZĘT

4. TRANSPORT

5. WYKONANIE ROBÓT

6. KONTROLA JAKOŚCI ROBÓT

7. OBMIAR ROBÓT

8. ODBIÓR ROBÓT

9. PODSTAWA PŁATNOŚCI

10. PRZEPISY ZWIĄZANE

Najważniejsze oznaczenia i skróty:

ST - Specyfikacja Techniczna

SST - Szczegółowa Specyfikacja Techniczna

ITB - Instytut Techniki Budowlanej

PZJ - Program Zabezpieczenia Jakości

WTWO - Warunki Techniczne Wykonania Odbioru robót budowlano - montażowych

bhp - bezpieczeństwo i higiena pracy podczas wykonywania robót budowlanych

1.1. Przedmiot Specyfikacji Technicznej

Szczegółowa Specyfikacja Techniczna – odnosi się do wymagań dotyczących wykonania i odbioru robót izolacji , które zostaną wykonane w ramach zadania:

Termomodernizacja budynku mieszkalnego w Ząbkowicach Śl. ul. Dolnośląska 38

1.2. Zakres stosowania ST

Szczegółowa Specyfikacja Techniczna jest stosowana jako dokument przetargowy i kontraktowy przy robotach wymienionych w punkcie 1.1.

1.3. Zakres robót objętych ST

Wykonanie izolacji , które zostaną wykonane w ramach zadania:

Termomodernizacja budynku mieszkalnego w Ząbkowicach Śl. ul. Dolnośląska 38

Ustalenia zawarte w mniejszej Szczegółowej Specyfikacji Technicznej dotyczą wykonania:

1.3.1 Izolacje cieplne

OCIEPLENIE STROPÓW Strop nad I piętrzem

Przewiduje się ocieplenie stropu nad pomieszczeniami ogrzewanymi a strychem nieogrzewanym poprzez docieplenie w warstwach wierzchnich. . Oocieplenie stropu wykonać z wełny mineralnej gr. 15cm o lambda 0,035W/mK.

Zakres prac:

1. Rozbiórka desek podłogi strychu
2. Rozbiórka zasypki mineralnej gr. 8 cm
3. Impregnacja istniejących desek ślepego pałapu środkami solowymi ognio- i grzybobójczymi. Odsłonięte elementy drewniane zabezpieczyć środkami impregacyjnym – grzybobójczo- ogniochronnym do cech NRO, poprzez opryskiwanie z agregatu z przerwami kilkukrotne powierzchni drewna płynem impregacyjnym. Impregnat do drewna stosuje się jako 30% roztwór, który uzyskuje się rozpuszczając 3 części wagowe preparatu w 7 częściach wagowych wody. Minimalne zużycie preparatu wynosi 0,2kg na 1 m² drewna impregowanego powierzchniowo. Zabieg należy powtarzać kilkukrotnie, w odstępach czasu umożliwiających wchłonięcie preparatu aż do naniesienia wymaganej ilości preparatu. Kolejne warstwy nakłada się po wyschnięciu uprzednio naniesionej warstwy.
4. Wykonanie izolacji z folii paroszczelnej (polietylenowej gr. 0,2mm) na deskach, układając ją z zakładem 10cm i szczelnym sklejeniem tych zakładów taśmą samoprzylepną.
5. Wykonanie rusztu z desek impregowanych 2,5cm x 16cm pionowo w rozstawie wewnętrznym 60cm pod wymiar płyty z wełny mineralnej, z usztywnieniem desek podłużnych poprzecznie min. co 200cm
6. Ułożenie w ruszcie izolacji cieplnej z wełny mineralnej gr.15cm, o lambda 0,035W/mK
7. Montaż na ruszcie z desek folii paro przepuszczalnej, gramatura 100g/m² ,na sucho
8. Przybicie płyt OSB3 gr.22mm jako pomost techniczny o szerokości 100cm

1.4. Określenia podstawowe

Określenia podstawowe podane w niniejszej specyfikacji są zgodne z obowiązującymi odpowiednimi polskimi i europejskimi normami technicznymi oraz wytycznymi i wytycznymi podanymi w Ogólnej Specyfikacji Technicznej – pkt. 1.4.

1.5. Ogólne wymagania dotyczące robót

Ogólne wymagania dotyczące wykonywania robót zostały podane w Ogólnej Specyfikacji Technicznej . – pkt. 1.5.

2. MATERIAŁY

2.1. Wymagania ogólne

Ogólne wymagania dotyczące zastosowanych materiałów zostały podane w Ogólnej Specyfikacji Technicznej B.00.00.00 – pkt. 2.

Wszelkie nazwy własne produktów i materiałów przywołane w specyfikacji służą określeniu pożądanego standardu wykonania i określeniu właściwości i wymogów technicznych założonych w dokumentacji technicznej dla danych rozwiązań. dopuszcza się zamiennie rozwiązania (w oparciu na produktach innych producentów) pod warunkiem:

– spełnienia tych samych właściwości technicznych przedstawieniu zamiennych rozwiązań na piśmie (dane techniczne, atesty, dopuszczenia do stosowania) i uzyskaniu akceptacji projektanta i inspektora nadzoru

2.2. Izolacje przeciwwilgociowe

2.2.1 Izolacje z emulsji bitumicznych ścian fundamentowych

2.2.2. 1 Izolacje z folii PE paro przepuszczalna

- folia PE wysoko przepuszczalna zbrojona , paroprzepuszczalność min. 2000 g/m²/24h, odporność na temperatury : min. 95° C

2.3. Izolacje cieplne dachu

2.3.1 Izolacje cieplne z wełny mineralnej dach

- z wełny mineralnej gr. 12cm + 6cm (łącznie 18cm) o lambda 0,035W/mK. Ocieplenie wykonać na ruszcie podwójnym podwieszanym z kształtowników CD i UD

klasa reakcji na ogień A1-wyrób niepalny (wg PN EN 13162 , gr. 16 cm , gęstość 28 kg/m³

- łączniki mocujące (kołki)

- materiały pomocnicze

2.3.2 Izolacje cieplne stropodachu

2.3.3 Izolacje cieplne stropów

- wełna mineralna gr.8+16 cm o lambda 0,035W/mK.

2.3.4. Izolacje z płyt polistyrenowych ocieplenie ścian w gruncie

-płyty twarde ,tłoczone , z polistyrenu ekstrudowanego (styropian XPS ekstrudowany 100-042 do izolacji ścian fundamentowych) nasiąkliwość < 1,5 %

- łączniki mocujące (kołki)

- materiały pomocnicze

3. SPRZĘT

3.1. Ogólne wymagania

Ogólne wymagania dotyczące niezbędnego sprzętu zostały podane w Ogólnej Specyfikacji Technicznej B.00.00.00 – pkt. 3.

3.2. Wymagania szczegółowe

Wykonawca powinien dysponować niezbędnymi sprzętem do wykonanie zakresu prac określonego w SST - B.02.01.00 w pkt. 1.3. oraz sprzętem technicznym i narzędziami potrzebnymi do wykonania robót ciesielskich i impregnacyjnych a w szczególności: piła ręczna i elektryczna i inne elektronarzędzia, narzędzia do trasowania, mierzenia, do impregnacji: szczotki, wałki, pędzle i wiadra. Zastosowane rodzaje sprzętu używanego do robót ciesielskich powinny odpowiadać wymaganiom zastosowanych technologii oraz warunkom przepisów BHP obowiązującym w konkretnej dziedzinie ich zastosowania, po uzgodnieniu z inspektorem nadzoru. Jakikolwiek sprzęt, maszyny lub narzędzie nie gwarantujące zachowania wymagań jakościowych robót i przepisów BIOZ zostaną przez inspektora nadzoru zdyskwalifikowane i niedopuszczone do robót.

4. TRANSPORT

4.1. Ogólne wymagania

Ogólne wymagania dotyczące środków transportowych zostały podane w Ogólnej Specyfikacji Technicznej B.00.00.00 – pkt. 4.

4.2. Wymagania szczegółowe

Przy ruchu po drogach publicznych pojazdy przewożące materiały niezbędne do wykonania zakresu robót muszą spełniać wymagania dotyczące przepisów ruchu drogowego. W czasie transportu należy zabezpieczyć przewożone materiały przed przemieszczaniem i spadnięciem.

4.2.1. Przewóz materiałów i elementów dowolnym środkiem transportowym zabezpieczonym przed

wpływami atmosferycznymi (zamknięciem) oraz zabezpieczone przed przemieszczaniem po skrzyni ładunkowej i spadnięciem.

4.2.2. Przewóz impregnatów, jak również środków chemicznych stosowanych do ich sporządzenia powinien odbywać się w szczelnych i nie uszkodzonych opakowaniach. Opakowania powinny być zaopatrzone w odpowiednie napisy ostrzegawcze (np. „Trucizna”, „Łatwo palne”) Środki transportu, stosowane do przewozu impregnatów powinny być po użyciu starannie oczyszczane. Przewozić krytymi środkami transportu w sposób zabezpieczający opakowania przed zniszczeniem i przesuwaniami się podczas jazdy

5. WYKONANIE ROBÓT

5.1. Ogólne wymagania

Ogólne wymagania dotyczące wykonywania robót zostały podane w Ogólnej Specyfikacji Technicznej B.00.00.00 – pkt. 1.5 i 5. Roboty należy prowadzić zgodnie z dokumentacją techniczną przy udziale środków, które zapewnią osiągnięcie projektowanej wytrzymałości, układu geometrycznego i wymiarów konstrukcji. Wykonawca jest odpowiedzialny za prowadzenie robót zgodnie z wymaganiami obowiązujących PN i EN, WTWIOR i postanowieniami kontraktu.

Niedopuszczalne jest mieszanie materiałów różnych systemów, materiały muszą być jednego producenta.

5.2.4 Izolacje z folii PE –wiatro izolacja

Izolacja z folii wysoko paro przepuszczalnej

Folię wiatrową wysoko paro przepuszczalną, zbrojoną, mocować, zwracając uwagę na prawidłowe łączenie poszczególnych pasów – pas dolny powinien być wsunięty pod pas górny, tak aby powstał min 10 cm zakład.

5.2.6 Izolacje cieplne

5.2.6.1 Izolacje z płyt styropianowych

-Izolacja pionowa cieplna ścian fundamentowych ze styropianu XPS 100-042

Płyty styropianowe mocować do oczyszczonego podłoża za pomocą zaprawy klejowej do izolacji termicznych i kołków. Styropian zabezpieczyć przed uszkodzeniami mechanicznymi folią kubełkową.

5.2.7 Izolacje z wełny mineralnej

Izolacja dachu: wełna mineralna gr. 12 cm

Podczas odbioru sprawdzeniu podlegają:

- wygląd płaszczyzny
- dokładność wykonania
- krawędzie przecięcia się płaszczyzn
- narożniki

6. KONTROLA JAKOŚCI ROBÓT

6.1. Wymagania ogólne

Wymagania ogólne dotyczące kontroli jakości robót zostały podane w Ogólnej Specyfikacji Technicznej B.00.00.00 – pkt. 6.

6.2. Wymagania szczegółowe

Kontrola jakości polega na sprawdzeniu zgodności wykonania robót z projektem oraz wymaganiami podanymi w punkcie 5 - SST B.02.01.00.

6.2.1. Kontrola jakości robót polega na:

- sprawdzeniu zgodności ich wykonania z wymaganiami niniejszej specyfikacji i projektu budowlanego oraz normami bądź aprobatami technicznymi
- sprawdzaniu bieżącym jakości zastosowanego materiału (zwłaszcza stan impregnacji i wilgotności oraz występujących wad drewna)
- sprawdzeniu prawidłowości wymiarów i kształtu stosowanych elementów
- sprawdzeniu odchyłek wymiarowych oraz odchyłeń od kierunku poziomego i pionowego

Kontrola wykonania powinna być przeprowadzona przez Inspektora nadzoru przed przystąpieniem do innych robót zakrywających wykonane elementy drewniane.

7. OBIAR ROBÓT

7.1. Wymagania ogólne

Ogólne wymagania dotyczące obmiaru robót zostały podane w Ogólnej Specyfikacji Technicznej B.00.001 – pkt. 7.

7.2. Wymagania szczegółowe

Jednostkami obmiarowymi dla izolacji są: m²

Dodatkowo do obmiarów robót izolacji należy stosować zasady i jednostki obmiarowe ujęte w Obowiązujących katalogach Norm Kosztorysowych: KNR 2-02, .

8. ODBIÓR ROBÓT

8.1. Wymagania ogólne

Wymagania ogólne dotyczące odbioru robót rozbiórkowych podano w Ogólnej Specyfikacji Technicznej B.00.00.00 – pkt. 8.

8.2. Odbiór robót zanikających i ulegających zakryciu

Wszystkie roboty ciesielskie objęte SST B.02.01.00 podlegają zasadom odbioru robót zanikających.

Wszystkie ustalenia związane z dokonaniem odbioru robót ulegających zakryciu należy zapisać w

dzienniku budowy lub protokole podpisanym przez przedstawicieli inwestora (inspektor nadzoru) i wykonawcy (kierownik budowy).

8.3. Odbiór częściowy

Odbiór częściowy polega na ocenie ilości i jakości wykonanej części robót. Odbioru częściowego robót dokonuje się dla zakresu określonego w dokumentach umownych, według zasad jak przy odbiorze ostatecznym robót. Celem odbioru częściowego jest wczesne wykrycie ewentualnych usterek w realizowanych robotach i ich usunięcie przed odbiorem końcowym. Odbiór częściowy robót jest dokonywany przez inspektora nadzoru w obecności kierownika budowy. Protokół odbioru częściowego jest podstawą do dokonania częściowego rozliczenia robót, jeżeli umowa taką formę przewiduje.

8.4. Odbiór ostateczny (końcowy)

Odbiór końcowy stanowi ostateczną ocenę rzeczywistego wykonania robót w odniesieniu do ich zakresu (ilości), jakości i zgodności z dokumentacją projektową. Odbiór ostateczny przeprowadza komisja powołana przez zamawiającego, na podstawie przedłożonych dokumentów, wyników badań oraz dokonanej oceny wizualnej. Zasady i terminy powoływania komisji oraz czas jej działania powinna określać umowa. Wykonawca robót obowiązany jest przedłożyć komisji następujące dokumenty:

- dokumentację projektową z naniesionymi zmianami dokonanymi w toku wykonywania robót,
- szczegółowe specyfikacje techniczne ze zmianami wprowadzonymi w trakcie wykonywania robót,
- dziennik budowy i książki obmiarów z zapisami dokonywanymi w toku prowadzonych robót, protokoły kontroli spisywane w trakcie wykonywania prac,
- dokumenty świadczące o dopuszczeniu do obrotu i powszechnego zastosowania użytych materiałów i wyrobów budowlanych,
- protokoły odbiorów robót ulegających zakryciu t odbiorów częściowych.
- wyniki badań laboratoryjnych i ekspertyz.

W toku odbioru komisja obowiązana jest zapoznać się przedłożonymi dokumentami, przeprowadzić badania zgodnie z wytycznymi,

W przypadku niekompletności dokumentów odbiór może być dokonany po ich uzupełnieniu. Z czynności odbioru sporządza się protokół podpisany przez przedstawicieli zamawiającego i wykonawcy.

Protokół powinien zawierać:

- ustalenia podjęte w trakcie prac komisji,
- ocenę wyników badań,
- wykaz wad i usterek ze wskazaniem sposobu ich usunięcia,
- stwierdzenie zgodności lub niezgodności wykonania robót ciesielskich z zamówieniem.

Protokół odbioru końcowego jest podstawą do dokonania rozliczenia końcowego pomiędzy zamawiającym a wykonawcą.

8.5. Odbiór po upływie okresu rękojmi i gwarancji

Celem odbioru po okresie rękojmi i gwarancji jest ocena stanu wymienionych elementów izolacji .

Odbiór po upływie okresu rękojmi i gwarancji jest dokonywana na podstawie oceny wizualnej widocznych elementów drewnianych (ugięcia, odkształcenia pęknięcia), z uwzględnieniem zasad opisanych w pkt. 8.4. „Odbiór ostateczny (końcowy)”. Pozytywny wynik odbioru pogwarancyjnego jest podstawą do zwrotu kaucji gwarancyjnej, negatywny do ewentualnego dokonania potrąceń wynikających z obniżonej jakości robót. Przed upływem okresu gwarancyjnego zamawiający powinien zgłosić wykonawcy wszystkie zauważone wady w wykonanych robotach izolacyjnych .

9. PODSTAWA PŁATNOŚCI

9.1. Wymagania ogólne

Podstawa płatności zgodnie z ustaleniami dotyczącymi podstaw płatności zawartymi w Ogólnej Specyfikacji Technicznej B.00.00.00 – pkt. 9

9.2. Wymagania szczegółowe

Rozliczenie pomiędzy zamawiającym a wykonawcą za wykonane roboty ciesielskie i impregnacyjne dokonane zgodnie z ustaleniami w umowie po przeprowadzeniu odbioru zgodnie z pkt. 8 na podstawie odebranych jednostek obmiarowych zgodnie z pkt. 7.

Koszt wykonania uszczelnień przejść instalacyjnych należy uwzględnić w cenie robót instalacyjnych .

10. PRZEPISY ZWIĄZANE

10.1. Normy

- PN EN 13162:2002 Wyroby do izolacji cieplnych w budownictwie –wyroby z wełny mineralnej (MW) – produkowane fabrycznie
- PN EN 13163:2004 Wyroby do izolacji cieplnych w budownictwie –wyroby ze styropianu (EPS) – produkowane fabrycznie

- Specyfikacja techniczna wykonania i odbioru robót budowlanych - Wymagania ogólne
- Projekt budowlany

Nie wymienienie tytułu jakiegokolwiek dziedziny, grupy, podgrupy czy normy nie zwalnia Wykonawcy od obowiązku stosowania wymogów określonych prawem polskim.

SST-10

SZCZEGÓŁOWA SPECYFIKACJA TECHNICZNA TERMOIZOLACJA BUDYNKU Izolacja cieplna ocieplenie ścian zewnętrznych wełną mineralną Kod CPV 45321000-3

1. WSTĘP

1.1. Przedmiot ST

1.2. Zakres stosowania ST

1.3. Zakres robót objętych ST

1.4. Określenia podstawowe

1.5. Ogólne wymagania dotyczące robót

2. MATERIAŁY

3. SPRZĘT

4. TRANSPORT

5. WYKONANIE ROBÓT

6. KONTROLA JAKOŚCI ROBÓT

7. OBMIAR ROBÓT

8. ODBIÓR ROBÓT

9. PODSTAWA PŁATNOŚCI

10. PRZEPISY ZWIĄZANE

Najważniejsze oznaczenia i skróty:

ST - Specyfikacja Techniczna

SST - Szczegółowa Specyfikacja Techniczna

ITB - Instytut Techniki Budowlanej

PZJ - Program Zabezpieczenia Jakości

WTWO - Warunki Techniczne Wykonania Odbioru robót budowlano - montażowych

bhp - bezpieczeństwo i higiena pracy podczas wykonywania robót budowlanych

1.1. Przedmiot Specyfikacji Technicznej

Szczegółowa Specyfikacja Techniczna B.03.01.00 – odnosi się do wymagań dotyczących wykonania i odbioru robót termoizolacyjnych budynku w system „ETICS”, które zostaną wykonane w ramach zadania:

Termomodernizacja budynku mieszkalnego w Ząbkowicach Śl. ul. Dolnośląska 38

1.2. Zakres stosowania ST

Szczegółowa Specyfikacja Techniczna jest stosowana jako dokument przetargowy i kontraktowy przy robotach wymienionych w punkcie 1.1.

1.3. Zakres robót objętych ST

Wykonanie robót termoizolacyjnych budynku w system „ETICS”, które zostaną wykonane w ramach zadania:

Termomodernizacja budynku mieszkalnego w Ząbkowicach Śl. ul. Dolnośląska 38

Ustalenia zawarte w mniejszej Szczegółowej Specyfikacji Technicznej dotyczą wykonania:

1.3.1. Budynek Główny

- Przygotowanie starego podłoża pod docieplenie metodą lekką - moką - oczyszczenie mechaniczne i zmycie
- Przygotowanie starego podłoża pod docieplenie metodą lekką - moką - sprawdzenie przyczepności zaprawy klejącej do podłoża w systemie
- Przygotowanie podłoża pod ocieplenie metodą lekką - moką - impregnacja grzybobójcza jednokrotnie
- Docieplenie ścian z cegły płytami z wełny mineralnej- system „” - przy użyciu gotowych zapraw klejących wraz z przygotowaniem podłoża i ręczne wykonaniu wyprawy elewacyjnych z gotowej suchej mieszanki – **wełna mineralna $\lambda=0,035$ W/mK grubości 15 cm**
- Docieplenie ścian zewnętrznych. budynków - dodatkowa warstwa siatki 2,0 m od poziomu podłoża
- Docieplenie ościeży o szerokości do 12 cm z cegły płytami z wełny mineralnej - przy użyciu gotowych zapraw klejących wraz z przygotowaniem podłoża i ręczne wykonaniu wyprawy elewacyjnych z gotowej suchej mieszanki - **wełna mineralna $\lambda=0,035$ W/mK grubości 3 cm**
- Ochrona narożników wypukłych poprzez montaż kątowników aluminiowych przy oknach
- Ochrona narożników budynku poprzez montaż kątowników aluminiowych z siatką
- Kolorystyka elewacji wg PB

Wykonawca ponosi pełną odpowiedzialność wypadkową, a także za zniszczenia własności prywatnej i osób prawnych spowodowane swoim działaniem lub niedopatrzeniem związanym z realizacją niniejszego zamówienia.

1.4. Określenia podstawowe

Określenia podstawowe podane w niniejszej specyfikacji są zgodne z obowiązującymi odpowiednimi polskimi i europejskimi normami technicznymi oraz wytycznymi i wytycznymi podanymi w Ogólnej Specyfikacji Technicznej B.00.00.00 – pkt. 1.4.

1.5. Ogólne wymagania dotyczące robót

Ogólne wymagania dotyczące wykonywania robót zostały podane w Ogólnej Specyfikacji Technicznej B.00.00.00 – pkt. 1.5.

2. MATERIAŁY

2.1. Wymagania ogólne

Ogólne wymagania dotyczące zastosowanych materiałów zostały podane w Ogólnej Specyfikacji Technicznej B.00.00.00 – pkt. 2.

2.1.1. Wszelkie nazwy własne produktów i materiałów przywołane w specyfikacji służą określeniu pożądanego standardu wykonania i określeniu właściwości i wymogów technicznych założonych w dokumentacji technicznej dla danych rozwiązań. dopuszcza się zamiennie rozwiązania (w oparciu na produktach innych producentów) pod warunkiem:

- spełnienia tych samych właściwości technicznych przedstawieniu zamiennych rozwiązań na piśmie (dane techniczne, atesty, dopuszczenia do stosowania) i uzyskaniu akceptacji projektanta i inspektora nadzoru

2.2. Wymagania szczegółowe

2.2.1 System docieplenia z wełny mineralnej składa się z następujących materiałów :

Elewacja tylna – docieplenie

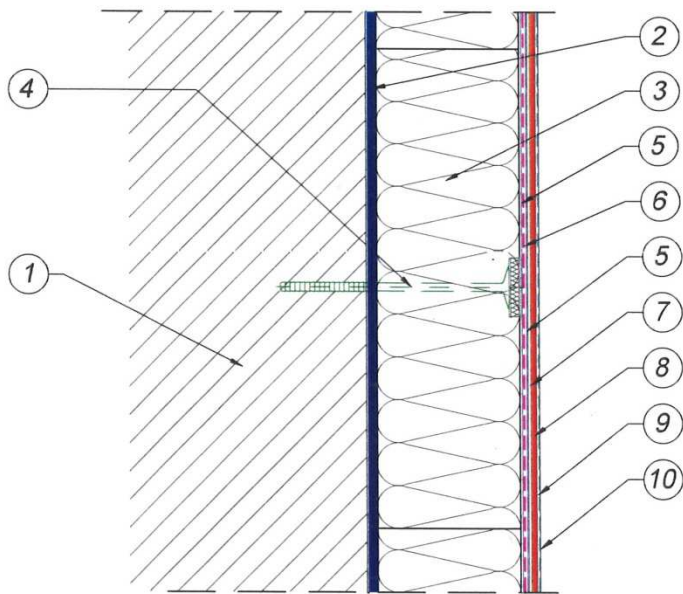
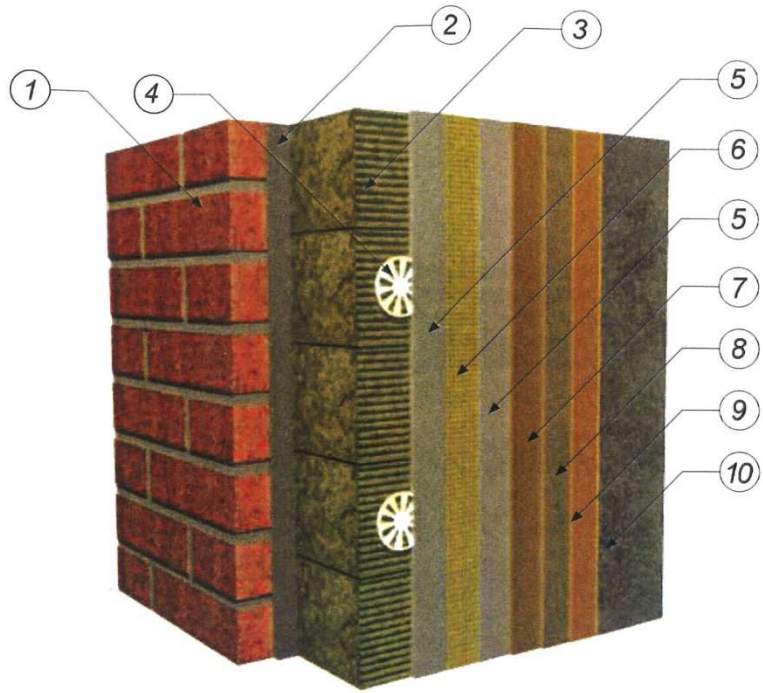
Projektuje się docieplenie elewacji systemem ETICS, materiałem izolacyjnym - wełna mineralna gr.12cm o lambda 0,035W/mK .

Zakres prac:

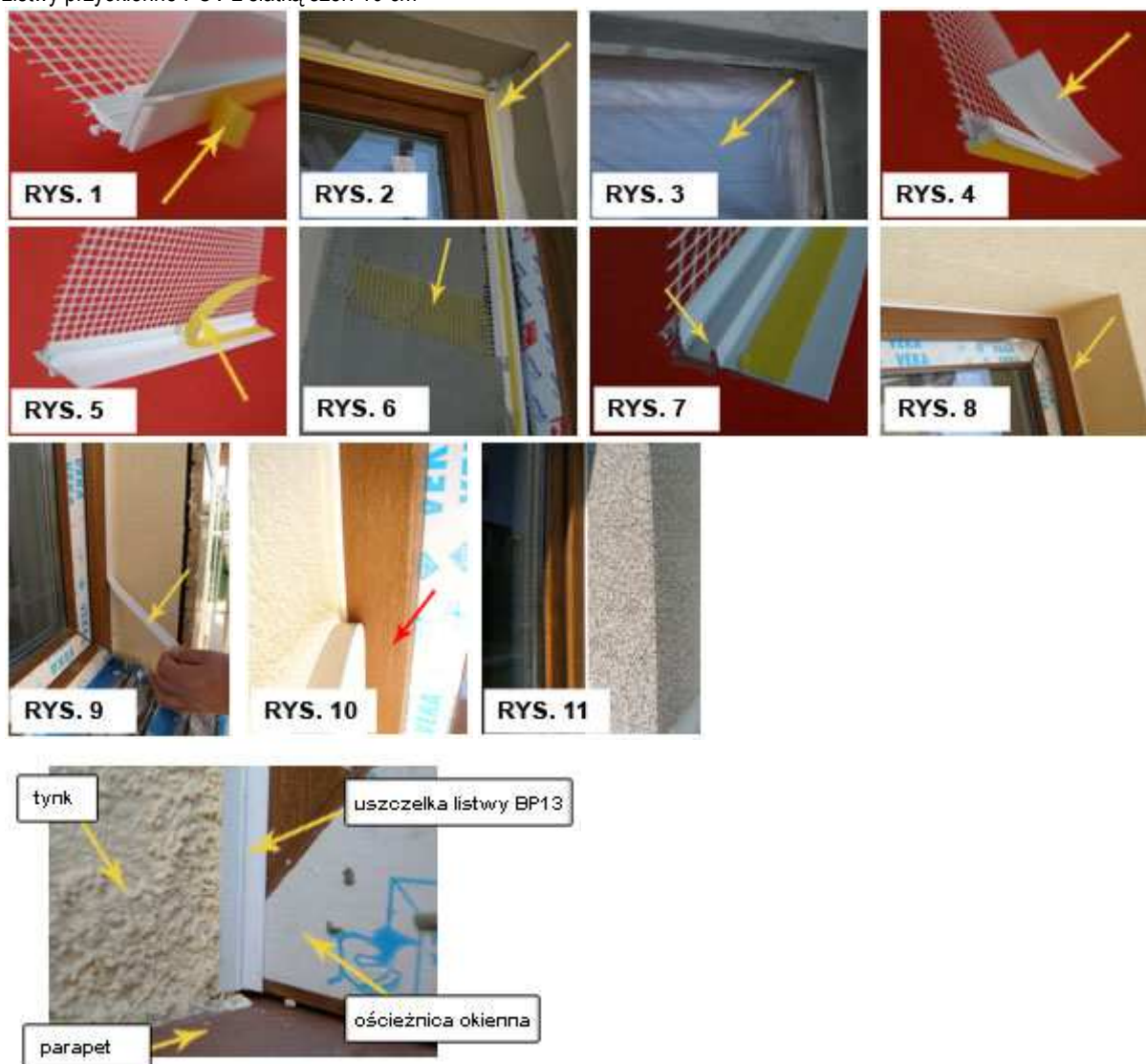
1. Odbicie tynków elewacji i ościeży
2. Oczyszczenie powierzchni murów przy użyciu szczotek stalowych
3. Usunięcie zmurzałych spoin w murze z cegły po zбиciu tynku
4. Skucie zmurzałych cegieł i uzupełnieni ubytków
5. Odgrzybianie muru preparatem grzybowo-solowym w części parteru
6. Przygotowanie podłoża przez jednokrotne gruntowanie emulsją ścian i ościeży
7. Sprawdzenie przyczepności zaprawy klejącej do podłoża
8. Zamocowanie listwy cokołowej
9. Przyklejenie płyt z wełny mineralnej gr.12cm
10. Przyklejenie płyt z wełny mineralnej gr.3cm do ościeży okiennych i drzwiowych
11. Przymocowanie płyt z wełny mineralnej za pomocą łączników metalowych do ściany z cegły (4-8szt./m²), wg. instrukcji producenta
12. Wklejenie narożników z kątownikiem metalowym z siatką
13. Przyklejenie warstwy siatki na ścianach i ościeżach okiennych i drzwiowych z wełny mineralnej z jednoczesnym montażem listew przyokiennych z siatką szerokości 10cm
14. Wykonanie wyprawy elewacyjnej cienkowarstwowej tynku mineralnego gr.3mm z podkładowej masy tynkarskiej
15. Wykonanie wyprawy cienkowarstwowej z tynku mineralnego gr.3mm na ścianach i ościeżach
16. Malowanie elewacji farbami silikatowymi z uprzednim gruntowaniem – zgodnie z kolorystyką elewacji

Rysunek poglądowy:

1. Ściana z cegły
2. Klej do mocowanie płyt izolacji termicznej
3. Izolacja termiczna
4. Mocowanie dodatkowe, wg. zaleceń producenta
5. Zaprawa do wykonania warstwy zbrojonej
6. Siatka zbrojąca z włókna szklanego
7. Preparat gruntujący pod wyprawę tynkarską
8. Wyprawa tynkarska
9. Preparat gruntujący pod farbę
10. Farba elewacyjna



Listwy przyokienne PCV z siatką szer. 10 cm



Montaż listwy należy rozpocząć od wyczyszczenia, osuszenia i odtłuszczenia ościeznicy okiennej. Następnie należy wyznaczyć miejsce naklejenia listwy BP13 na ościeżnicę okienną. Kolejny krok to odcięcie nożem odpowiedniej długości odcinków. Przed przyklejeniem listwy należy usunąć żółtą osłonkę z białej pianki dylatacyjnej (RYS.1) i od razu przykleić listwę do ościeznicy (RYS.2). Po przyklejeniu listew do ościeznicy powinno się odczekać ok. 2 godzin, co zapewni dobre związanie kleju. Kolejnym krokiem jest naklejenie na okno folii zabezpieczającej okno przed zabrudzeniem podczas prac tynkarskich (RYS.3). Listwa BP13 zaopatrzona jest w ruchomy element tracony (RYS.4) na którym znajduje się ścieżka klejowa zabezpieczona żółtą osłonką (RYS.5). Należy usunąć żółtą osłonkę i do ścieżki klejowej nakleić folię (RYS.3). Tak przygotowane okno pozwala na rozpoczęcie prac tynkarskich bez obaw że okno zostanie trwale zabrudzone. Pierwszym krokiem jest przyklejenie siatki szklanej w którą jest zaopatrzona listwa BP13 do glisty okiennej. Tę czynność należy tak wykonać, ażeby w jednej operacji klejenia połączyć klejem

- 2.2.3. **Koncentrat preparatu grzybobójczego** do czyszczenia i zabezpieczania elementów budowlanych, do stosowania wewnątrz i na zewnątrz. Jest wysokiej jakości koncentratem preparatu grzybobójczego, przeznaczonym do usuwania z powierzchni elementów budowlanych nalotów pochodzenia organicznego (grzyby, pleśnie, porosty, glony i mchy). Użyty jako preparat do czyszczenia umożliwia skuteczne i szybkie usunięcie z podłoża zanieczyszczeń pochodzenia organicznego. Preparat po zastosowaniu na podłożu jest odporny na temperatury od - 20°C do + 80°C.
- 2.2.5. **Szybkoschnąca emulsja do gruntowania i wzmacniania podłoży** do stosowania wewnątrz i na zewnątrz - jest impregnatem przeznaczonym do gruntowania i wzmacniania wszystkich nasiąkliwych, nadmiernie chłonnych i osłabionych podłoży, wykonanych z betonu, gazobetonu, płyt cementowych, gipsowych i gipsowo-kartonowych, tynków gipsowych, cementowych i cementowo-wapiennych oraz surowych powierzchni wykonanych z cegieł, bloczków, pustaków i innych tego typu materiałów ceramicznych bądź wapienno-piaskowych. Jest impregnatem do gruntowania, produkowanym na wodnej dyspersji akrylowej. Emulsja w trakcie stosowania nie zmydla się. Po wyschnięciu jest bezbarwna i przepuszcza parę wodną. Można jej używać w pomieszczeniach bez okien, jest

niepalna. Zastosowana na podłożu (po całkowitym wyschnięciu) jest odporna na temperatury od -20°C do $+80^{\circ}\text{C}$.

- 2.2.6. **Zaprawa klejąca** o zwiększonej elastyczności i przyczepności do mocowania płyt z wełny mineralnej i wykonywania warstwy zbrojonej, do stosowania wewnątrz i na zewnątrz - jest cementową zaprawą klejącą, przeznaczoną do mocowania płyt z wełny mineralnej i wykonywania warstwy zbrojonej w systemach izolacji cieplnej. Zaprawy można używać wewnątrz i na zewnątrz budynków. Zaprawa jest gotową, suchą mieszanką spoiwa cementowego, kruszyw i środków modyfikujących jest wyrobem mrozoodpornym i wodoodpornym.

Dane techniczne:

Proporcje mieszanki	0,20 ÷ 0,22 l wody na 1 kg zaprawy 5,00 ÷ 5,50 l wody na 25 kg zaprawy
Czas gotowości zaprawy do pracy	4 godziny
Czas otwarty pracy	min. 25 minut
Przyczepność:	
do betonu	min. 0,6 MPa
do styropianu	min. 0,1 MPa
Temperatura przygotowania zaprawy	od $+5^{\circ}\text{C}$ do $+25^{\circ}\text{C}$
Temperatura podłoża i otoczenia	od $+5^{\circ}\text{C}$ do $+25^{\circ}\text{C}$
Odporność na temperatury	od -20°C do $+60^{\circ}\text{C}$
Gęstość nasypowa	ok. $1,3 \text{ kg/dm}^3$
Min. grubość warstwy zaprawy	2 mm
Max. grubość warstwy zaprawy	5 mm
Zawartość rozpuszczalnego chromu (VI) w gotowej masie wyrobu	$\leq 0,0002 \%$

- 2.2.7. **Siatka z włókna szklanego** do wykonywania warstwy zbrojonej w bezspoinowych systemach ociepleń siatka z włókna szklanego, zatopiona w zaprawie klejącej stanowi warstwę zbrojoną w bezspoinowych systemach ociepleń ścian zewnętrznych budynków. Posiada odpowiednią wytrzymałość mechaniczną, równy i trwały splot i jest odporna na alkalia.

- 2.2.8. **Podkładowa masa tynkarska pod tynki cienkowarstwowe** do zwiększania przyczepności i wzmocnienia podłoża do stosowania wewnątrz i na zewnątrz - jest podkładową masą tynkarską przeznaczoną do przygotowania podłoża przed położeniem cienkowarstwowych tynków mineralnych i żywicznych. Przez okres 6 miesięcy może służyć jako tymczasowa warstwa ochronna systemu ociepleń (zanim naniesiona zostanie warstwa wykończeniowa z tynku cienkowarstwowego). Jest gotową do użycia masą podkładową, produkowaną na bazie żywic akrylowych i mączek kwarcowych. Jest środkiem gruntującym koloru białego. Zawartość kruszywa w podkładzie nadaje zagruntowanej powierzchni chropowatość, która ułatwia nakładanie kolejnych warstw, a także zwiększa powierzchnię połączenia tynku lub zapraw klejących z podłożem..

Dane techniczne:

- Przyczepność do podłoża min. 1 MPa
- Temperatura podłoża i otoczenia w trakcie prac od $+5^{\circ}\text{C}$ do $+30^{\circ}\text{C}$
- Gęstość gotowego wyrobu: ok. $1,50 \text{ g/cm}^3$

- 2.2.9. Szlachetna zaprawa tynkarska do nakładania ręcznego o fakturze rustykalnej do stosowania wewnątrz i na zewnątrz. Grubość kruszywa: 3,0 mm – jest mineralną cienkowarstwową zaprawą tynkarską, przeznaczoną do ręcznego wykonywania wypraw zewnętrznych i wewnętrznych. Jest mineralną zaprawą tynkarską, produkowaną na bazie białego cementu, wapna oraz kruszywa kwarcowego i marmurowego o grubości odpowiednio do 2 i 3 mm. Po wyschnięciu tworzy warstwę przepuszczalną dla pary wodnej i hydrofobową, charakteryzującą się również dużą odpornością na czynniki atmosferyczne, mycie itp. Zawartość specjalnych mikrowłókien dodatkowo wzmocnia strukturę tynku, czyniąc go odpornym na różnego rodzaju uszkodzenia.

Dane techniczne:

Proporcje mieszanki	5,00 ÷ 6,00 l wody na 25 kg zaprawy
Czas gotowości zaprawy do pracy	1,5 godziny
Czas otwarty pracy	ok. 20 minut
Temperatura:	
przygotowania zaprawy	od $+5^{\circ}\text{C}$ do $+25^{\circ}\text{C}$
podłoża i otoczenia w trakcie prac	od $+5^{\circ}\text{C}$ do $+25^{\circ}\text{C}$
Odporność na temperatury	od -20°C do $+60^{\circ}\text{C}$
Zawartość rozpuszczalnego chromu (VI) w gotowej masie wyrobu	$\leq 0,0002 \%$

zgodne z PN-EN 998-1:2004	
Wytwarzana w zakładzie, zaprawa tynkarska jednowarstwowa (OC), do stosowania wewnątrz i na zewnątrz pomieszczeń.	
Reakcja na ogień - klasa:	A2 s1 d0
Przyczepność po wymaganych cyklach sezonowania:	$\geq 0,5 \text{ N/mm}^2$ FP:B
Kategoria wytrzymałości na ściskanie:	CS II (od 1,5 do 5,0 N/mm ²)
Absorpcja wody - kategoria:	W1
Przepuszczalność wody badana po wymaganych cyklach sezonowania:	$\leq 1 \text{ ml/cm}^2$ po 48 godzinach
Współczynnik przepuszczalności pary wodnej (μ)	15/35
Współczynnik przewodzenia ciepła (wartość tabelaryczna):	0,93 W/mK (λ 10, dry)
Gęstość brutto w stanie suchym:	$\leq 1800 \text{ kg/m}^3$
Trwałość. Przyczepność po wymaganych cyklach sezonowania:	$\geq 0,5 \text{ N/mm}^2$ FP:B
Trwałość. Przepuszczalność wody po wymaganych cyklach sezonowania:	$\leq 1 \text{ ml/cm}^2$ po 48 godzinach

2.2.10. Szlachetna zaprawa tynkarska do nakładania ręcznego o fakturze nakrapianej do stosowania wewnątrz i na zewnątrz. Grubość kruszywa: 3,5 mm jest mineralną cienkowarstwową zaprawą tynkarską, przeznaczoną do ręcznego wykonywania wypraw zewnętrznych i wewnętrznych. Jest mineralną zaprawą tynkarską, produkowaną na bazie białego cementu, wapna oraz kruszywa kwarcowego i marmurowego o grubości ;3,5 Po wyschnięciu tworzy warstwę przepuszczalną dla pary wodnej i hydrofobową, charakteryzującą się również dużą odpornością na czynniki atmosferyczne, mycie itp. Zawartość specjalnych mikrowłókien dodatkowo wzmacnia strukturę tynku, czyniąc go odpornym na różnego rodzaju uszkodzenia.

Dane techniczne:

Proporcje mieszanki	5,75 ÷ 6,5 l wody na 25 kg zaprawy
Czas gotowości zaprawy do pracy	1,5 godziny
Czas otwarty pracy	ok. 20 minut
Temperatura: przygotowania zaprawy podłoża i otoczenia w trakcie prac	od + 5°C do + 25°C od + 5°C do + 25°C
Odporność na temperatury	od - 20°C do + 60°C
Zawartość rozpuszczalnego chromu (VI) w gotowej masie wyrobu	$\leq 0,0002 \%$

zgodne z PN-EN 998-1:2004	
Wytwarzana w zakładzie, zaprawa tynkarska jednowarstwowa (OC), do stosowania wewnątrz i na zewnątrz pomieszczeń.	
Reakcja na ogień - klasa:	A2 s1 d0
Przyczepność po wymaganych cyklach sezonowania:	$\geq 0,5 \text{ N/mm}^2$ FP:B
Kategoria wytrzymałości na ściskanie:	CS II (od 1,5 do 5,0 N/mm ²)
Absorpcja wody - kategoria:	W1
Przepuszczalność wody badana po wymaganych cyklach sezonowania:	$\leq 1 \text{ ml/cm}^2$ po 48 godzinach
Współczynnik przepuszczalności pary wodnej (μ)	15/35
Współczynnik przewodzenia ciepła (wartość tabelaryczna):	0,93 W/mK (λ 10, dry)
Gęstość brutto w stanie suchym:	$\leq 1800 \text{ kg/m}^3$
Trwałość. Przyczepność po wymaganych cyklach sezonowania:	$\geq 0,5 \text{ N/mm}^2$ FP:B
Trwałość. Przepuszczalność wody po wymaganych cyklach sezonowania:	$\leq 1 \text{ ml/cm}^2$ po 48 godzinach

2.2.10. Profile wykończeniowe - przeznaczone są do zabezpieczania i dylatowania szczególnych miejsc ocieplanej elewacji. Stosuje się je w systemach izolacji cieplnej. Wykonane są z wysokojakościowego granulatu PVC (bez kadmu). Charakteryzują się długoletnią trwałością, odpornością na warunki atmosferyczne, agresywne działanie

zanieczyszczonego środowiska i innych materiałów budowlanych, starzenie oraz promieniowanie UV. Główne zadania profili wykończeniowych (w zależności od typu) to:

- wzmocnienie narożników ocieplanych elewacji
- zapewnienie skutecznego odprowadzenia wody opadowej z powierzchni elewacji lub innych pionowych elementów budowlanych,
- oddzielenie od siebie elementów elewacji mogących różnić się rodzajem przenoszonych obciążeń lub właściwościami, np. rozszerzalnością termiczną,
- przeniesienie dylatacji konstrukcyjnych budynku na warstwy systemu ociepleń,
- nadanie krawędziom estetycznego, równego wyglądu.

2.2.12. Łączniki plastikowe z kołnierzem – do mocowania płyt z wełny mineralnej do podłoża, głębokość kotwienia łącznika w ścianie powinna wynosić min 8 cm.

2.2.13. Woda zarobowa do zapraw i betonu musi spełniać warunki określone w PN-EN 1008:2004. Do przygotowania zapraw i betonu stosować można każdą wodę zdatną do picia, z rzeki lub jeziora. Niedozwolone jest użycie wód ściekowych, kanalizacyjnych bagiennych oraz wód zawierających tłuszcze organiczne, oleje i muł.

2.5. Składowanie materiałów

2.5.1. Płyty z wełny mineralnej powinny być dostarczane i składowane w oryginalnych opakowaniach producenta oraz składowane i transportowane zgodnie z instrukcjami opracowanymi przez producenta w sposób zapewniający niezmienną ich właściwość technicznych. Na każdym opakowaniu powinna być umieszczona etykieta zawierająca co najmniej następujące dane:

- Nazwę i adres producenta;
- Nazwę i adres zakładu produkcyjnego;
- Nazwę i symbol wyrobu;
- Wymiary nominalne płyt;
- Numer aprobaty technicznej ITB AT
- Numer i datę wystawienia krajowej deklaracji zgodności;
- Znak budowlany;

Sposób oznakowania wyrobu znakiem budowlanym powinien być zgodny z zarządzeniem Ministra Infrastruktury z dnia 11 sierpnia 2004 roku w sprawie sposobów deklarowania zgodności wyrobów budowlanych oraz sposobu znakowania ich znakiem budowlanym (Dz. U. Nr 198/2004, poz. 2041)

2.5.2. Koncentrat preparatu grzybobójczego - należy przechowywać w pomieszczeniach zamkniętych i wentylowanych w szczelnie zamkniętych, oryginalnych opakowaniach, w temperaturze powyżej + 5°C. Okres przydatności do użycia wynosi 12 miesięcy od daty produkcji umieszczonej na opakowaniu. **UWAGA - Preparat drażniący, może powodować uczulenie w kontakcie ze skórą . Należy stosować odpowiednie środki ochrony oczu i skóry. Chronić przed dziećmi. W razie połknięcia niezwłocznie zasięgnąć porady lekarza – pokazać opakowanie lub etykietę**

2.5.3. Szybkoschnąca emulsja do gruntowania i wzmacniania podłoży – należy przechowywać w pomieszczeniach zamkniętych i wentylowanych w szczelnie zamkniętych opakowaniach, w suchych warunkach, w temperaturze dodatniej. Chronić przed przegrzaniem. Okres przydatności preparatu do użytku wynosi 12 miesięcy od daty produkcji umieszczonej na opakowaniu. **UWAGA - Chronić przed dziećmi! Przy bezpośrednim kontakcie z oczami przemyć dużą ilością wody i skonsultować się z lekarzem. Preparat do gruntowania o właściwościach wiążących : maksymalna zawartość LZO (VOC) w produkcie 1,92 g/l, dopuszczalna zawartość LZO (VOC) 50 g/l.**

2.5.4. Zaprawa klejąca – należy przechowywać w pomieszczeniach zamkniętych w szczelnie zamkniętych workach, w suchych warunkach (najlepiej na paletach). Chronić przed wilgocią. Okres przechowywania zaprawy w warunkach zgodnych z podanymi wymaganiami wynosi 12 miesięcy od daty produkcji umieszczonej na opakowaniu. **UWAGA - Produkt drażniący, zawiera cement. Należy stosować odpowiednie środki ochrony oczu, dróg oddechowych i skóry. Chronić przed dziećmi. Nie wdychać pyłu. Zanieczyszczone oczy przemyć natychmiast dużą ilością wody i zasięgnąć porady lekarza. W razie połknięcia niezwłocznie zasięgnąć porady lekarza, pokazać opakowanie lub etykietę.**

2.5.5. Podkładowa masa tynkarska - należy przechowywać w pomieszczeniach zamkniętych w szczelnie zamkniętych wiaderkach, w suchych warunkach, w temperaturze dodatniej (najlepiej na paletach). Chronić przed przegrzaniem. Nie wolno pozostawiać otwartych napoczętych pojemników. Okres przydatności do użycia masy wynosi 12 miesięcy od daty produkcji umieszczonej na opakowaniu. **UWAGA - należy chronić oczy i skórę. Przy bezpośrednim kontakcie z oczami skonsultować się z lekarzem**

2.5.6. Szlachetna zaprawa tynkarska - należy przechowywać w pomieszczeniach zamkniętych w oryginalnie zamkniętych workach, w suchych warunkach (najlepiej na paletach). Chronić przed wilgocią. Okres przechowywania tynku, w warunkach zgodnych z podanymi wymaganiami, wynosi do 12 miesięcy od daty produkcji umieszczonej na opakowaniu. UWAGA - produkt zawiera cement. Reaguje z wodą alkalicznie, dlatego należy chronić oczy i skórę. Przy bezpośrednim kontakcie z oczami skonsultować się z lekarzem.

2.5.7. Tynk mozaikowy – należy przechowywać w pomieszczeniach zamkniętych w szczelnie zamkniętych wiaderkach, w suchych warunkach, w temperaturze dodatniej (najlepiej na paletach). Chronić przed wilgocią. Okres przydatności

do użycia tynku wynosi 12 miesięcy od daty produkcji umieszczonej na opakowaniu. **UWAGA - materiał po zaschnięciu trudny do usunięcia. Należy chronić oczy i skórę. Przy bezpośrednim kontakcie z oczami skonsultować się z lekarzem.**

2.5.8. Materiały pomocnicze (profile, łączniki plastikowe) należy przechowywać w pomieszczeniach zamkniętych w oryginalnych opakowaniach producenta, w warunkach suchych w miarę możliwości w jednostkach ładunkowych.

2.6. **Badania materiałów na budowie**

Każda partia materiału dostarczona na budowę musi posiadać odpowiedni atest dopuszczający do stosowania. Każda partia materiału przed jej wbudowaniem musi uzyskać akceptację inspektora nadzoru. Materiały uzyskane z rozbiórki przeznaczone do ponownego wbudowania kwalifikuje Inspektor nadzoru. Odbiór materiałów z ewentualnymi zaleceniami szczegółowymi potwierdza inspektor nadzoru wpisem do dziennika budowy.

3. **SPRZĘT**

3.1. **Ogólne wymagania**

Ogólne wymagania dotyczące niezbędnego sprzętu zostały podane w Ogólnej Specyfikacji Technicznej B.00.00.00 – pkt. 3.

3.2. **Wymagania szczegółowe**

Wykonawca powinien dysponować niezbędnymi sprzętem do wykonanie zakresu prac określonego w SST - B.07.01.00 w pkt. 1.3. oraz sprzętem technicznym i narzędziami potrzebnymi do wykonania robót termoizolacyjnych budynku a w szczególności:

- wałki, pędzle malarskie lub aparaty natryskowe,
- wiertarka z mieszadłem,
- kielnia,
- paca stalowa gładka i zębata,
- pace z tworzywa sztucznego.

Narzędzia należy czyścić czystą wodą, bezpośrednio po użyciu. Trudne do usunięcia resztki związanej już zaprawy zmywa się środkiem ATLAS SZOP. Zastosowane rodzaje sprzętu używanego do robót remontowych powinny odpowiadać wymaganiom zastosowanych technologii oraz warunkom przepisów BHP obowiązującym w konkretnej dziedzinie ich zastosowania, po uzgodnieniu z inspektorem nadzoru. Jakiegokolwiek sprzęt, maszyny lub narzędzie nie gwarantujące zachowania wymagań jakościowych robót i przepisów BIOZ zostaną przez inspektora nadzoru zdyskwalifikowane i niedopuszczone do robót.

4. **TRANSPORT**

4.1. **Ogólne wymagania**

Ogólne wymagania dotyczące środków transportowych zostały podane w Ogólnej Specyfikacji Technicznej B.00.00.00 – pkt. 4.

4.2. **Wymagania szczegółowe**

Przy ruchu po drogach publicznych pojazdy przewożące materiały niezbędne do wykonania zakresu robót muszą spełniać wymagania dotyczące przepisów ruchu drogowego. W czasie transportu należy zabezpieczyć przewożone materiały przed przemieszczaniem i spadnięciem.

4.3. **Transport materiałów do robót termoizolacyjnych**

Materiały mogą być przewożone dowolnym środkiem transportu w jednostkach ładunkowych w oryginalnych opakowaniach producentów zgodnie z ich instrukcjami przewozu z zastosowaniem się do środków ostrożności zawartych w pkt. 2.5. szczegółowej specyfikacji technicznej B.07.01.00.

5. **WYKONANIE ROBÓT**

5.1. **Ogólne wymagania**

Ogólne wymagania dotyczące wykonywania robót zostały podane w Ogólnej Specyfikacji Technicznej B.00.00.00 – pkt. 1.5 i 5. Roboty należy prowadzić zgodnie z dokumentacją techniczną i szczegółową specyfikacją techniczną B.07.01.00 pkt. 5.

5.2. **Wymagania szczegółowe wykonania ocieplenia w danym systemie**

Wszelkie prace należy wykonywać zgodnie z informacjami zawartymi w instrukcji ITB , Kartach Technicznych poszczególnych elementów systemu i innych informacjach zawartych w materiałach technicznych danego systemu docieplenia . Prace ociepleniowe należy prowadzić w sprzyjających warunkach atmosferycznych. Temperatura podłoża i otoczenia, zarówno w trakcie prac, jak i w okresie wysychania poszczególnych materiałów, powinna wynosić od + 5°C do + 25°C. Elewacja powinna zostać osłonięta i zabezpieczona przed wpływem opadów atmosferycznych, bezpośrednim nasłonecznieniem i działaniem silnego wiatru. Podczas wykonywania robót termoizolacyjnych należy zdemontować, wszystkie obróbki zewnętrzne tj. podokienniki zewnętrzne, obróbki podokienników, rury spustowe, obróbki okapów (jeżeli po wykonaniu gotowego ocieplenia – wszystkich warstw obróbka okapu będzie wystawać poza zewnętrzną krawędź ocieplenia mniej niż 3 cm). Po wykonaniu ocieplenia ponownie zamontować wszystkie obróbki i rury spustowe z uwzględnieniem wykonanego ocieplenia.

5.2.1. Usuwanie nalotu preparatem - w czasie stosowania preparatu podłoże musi być suche. Przed przystąpieniem do prac konieczne jest zabezpieczenie powierzchni przed skutkami działania opadów atmosferycznych oraz zbyt intensywnym wysuszeniem preparatu w przypadku powierzchni nasłonecznionych. Bezwzględnie należy zlikwidować wszelkie przyczyny zawilgocenia podłoża, wynikające między innymi z nieszczelnych izolacji

przeciwwilgociowych, wadliwych obróbek blacharskich oraz nieszczelnej instalacji wodno-kanalizacyjnej i odprowadzającej wodę opadową. Preparat produkowany jest w postaci koncentratu. W zależności od potrzeb koncentrat można rozcieńczać czystą wodą wodociągową. Stosowany w celu zwalczania mikroorganizmów, preparat można rozcieńczyć dodając do jednej części preparatu dwie części wody. W przypadku zabezpieczenia powierzchni mineralnych można stosować roztwory bardziej rozcieńczone – maksymalnie w proporcji 1:5 (jedna część preparatu na pięć części wody). Odpowiednio przygotowany roztwór preparatu należy nanieść równomiernie na osuszone podłoże stosując pędzel, wałek malarski lub metodę natryskową. Do usuwania nalotów należy przystąpić po odczekaniu kilku minut. Czyszczenie podłoża można przeprowadzić np. poprzez szorowanie szczotką. Po zakończeniu prac powierzchnię należy dokładnie spłukać czystą wodą. Na podłożach silnie skażonych mikrobiologicznie, wyżej wymienione czynności należy powtórzyć lub zastosować w postaci koncentratu. W przypadku podłoża mineralnych - odpowiednio przygotowany roztwór preparatu należy nanieść równomiernie na osuszone i oczyszczone wcześniej podłoże, stosując podobnie jak w przypadku usuwania nalotów pędzel, wałek malarski lub metodę natryskową.

5.2.2. Przygotowanie podłoża - systemem można ocieplać otynkowane lub nieotynkowane monolityczne ściany betonowe, ściany wymurowane z cegieł, bloczków gazobetonowych, pustaków betonowych i pustaków ceramicznych. Podłoże powinno być nośne, równe i oczyszczone z wszelkich elementów mogących powodować osłabienie przyczepności zaprawy. Luźne lub słabo przylegające fragmenty należy skuć, a ubytki uzupełnić materiałami zalecanymi do tego typu prac, np. ZAPRAWĄ TYNKARSKĄ, ZAPRAWĄ WYRÓWNUJĄCĄ. System można mocować do podłoża pokrytych silnie przylegającymi powłokami z farb elewacyjnych lub tynków cienkowarstwowych. Resztki słabo przylegających powłok malarskich powinno się zmyć pod ciśnieniem bądź zeskrobać. W przypadku podłoża słabego, pyłącego, bądź też podłoża o dużej chłonności należy przeprowadzić gruntowanie emulsją gruntującą - podłoże powinno być suche, oczyszczone z kurzu, brudu, olejów, tłuszczów i wosku. Wszystkie luźne, nie związane właściwie z podłożem warstwy należy przed zastosowaniem emulsji usunąć. Emulsja gotowa jest do bezpośredniego użycia. Nie wolno jej łączyć z innymi materiałami ani zagęszczać, dopuszczone jest rozcieńczenie w proporcji 1:1. Emulsję gruntującą najlepiej nanosić na podłoże w postaci nierozcieńczonej, jednokrotnie wałkiem lub pędzlem, jako ciekłą i równomierną warstwę. Do pierwszego gruntowania bardzo chłonnych i słabych podłoży można zastosować emulsję rozcieńczoną czystą wodą w proporcji 1:1. Po wyschnięciu pierwszej warstwy, gruntowanie należy powtórzyć emulsją bez rozcieńczenia. Użytkowanie powierzchni, czyli malowanie, tapetowanie, przyklejanie płytek itp., należy rozpocząć po wyschnięciu emulsji, czyli po około 2 godzinach od jej nałożenia.

5.2.3. Mocowanie płyt **z wełny mineralnej** - wykonanie ocieplenia należy rozpocząć od zamocowania na ścianie listwy cokołowej. Ułatwia ona zachowanie równomiernego poziomu przy układaniu pierwszej i kolejnych warstw płyt styropianowych, a także stanowi wzmocnienie dolnej krawędzi systemu. Powinno się ją mocować na cokole budynku, nie niżej niż 30 cm nad poziomem gruntu. Ta odległość zapewnia ochronę systemu przed wpływem podciągania kapilarnego wilgoci, a także chroni wyprawę tynkarską przed zabrudzeniami - drobinami błota - nanoszonymi przez krople deszczu, odbijające się od chodnika bądź gruntu. Zamiast listew cokołowych dopuszcza się stosowanie pasów siatki pancernej bądź dwóch warstw siatki z włókna szklanego. Po zamocowaniu listwy cokołowej przystępujemy do przyklejania izolacji termicznej. Pierwszy rząd płyt mocujemy opierając go na listwie startowej. Kolejne układamy stosując przewiązanie w tzw. cegiełkę. Takie przesunięcie należy wykonać zarówno na powierzchni ściany, jak i na narożach budynku. Głównym elementem mocującym wełnę do podłoża jest zaprawa klejąca

Nakłada się ją na powierzchnię płyty metodą „pasmowo-punktową”. Szerokość przymy obwodowej ułożonej wzdłuż krawędzi płyty powinna wynosić co najmniej 3 cm. Na pozostałą powierzchnię należy nałożyć równomiernie 6 placków o średnicy 8÷12 cm. Naniesiona na płytę zaprawa powinna obejmować co najmniej 40 % jej powierzchni. Po nałożeniu zaprawy, płytę należy bezzwłocznie przyłożyć do podłoża i docisnąć. W niektórych sytuacjach należy stosować dodatkowe mocowanie w postaci kołków plastikowych w ilości około 4÷8 na 1m². Zalecane jest ono w narożnikach budynku lub przy zastosowaniu styropianu o grubości większej niż 15 cm. Dodatkowe mocowanie mechaniczne wymagane jest przy ocieplaniu budynków o wysokości powyżej 12 metrów, a także gdy nośność podłoża jest niska i trudna do określenia. Szczegółowe dane o ilości, rodzaju i długości kołków oraz o sposobie ich rozmieszczenia powinien zawierać projekt techniczny ocieplenia. Dodatkowe mocowanie można wykonywać po upływie 24 godzin od przyklejenia płyt. Głębokość zakotwienia kołków w warstwie konstrukcyjnej ściany wykonanej z materiałów pełnych powinna wynosić min. 6 cm. W materiałach takich jak cegła dziurawka, pustak ceramiczny czy bloczki z betonu komórkowego, łączniki muszą być zakotwione na głębokość min. 9 cm.

5.2.4. Mocowanie warstwy zbrojonej - warstwę zbrojoną stanowi siatka z włókna szklanego, zatopiona w zaprawie klejącej. Siatka polecana do systemu posiada odpowiednią wytrzymałość mechaniczną, równy i trwały splot i jest odporna na alkalia. Do wykonania warstwy zbrojonej można przystąpić nie wcześniej niż po trzech dniach od przyklejenia płyt. Prace rozpoczynamy od przeszlifowania ewentualnych nierówności płaszczyzny płyt styropianowych. W celu zwiększenia odporności warstwy termoizolacji na uszkodzenia mechaniczne, na wszystkich narożach pionowych budynku oraz na narożach ościeży drzwi i okien, należy wkleić aluminiowe listwy narożne. W dalszej kolejności należy wzmocnić powierzchnie ścian w sąsiedztwie styku pionowych i poziomych naroży otworów okiennych i drzwiowych, poprzez zatopienie w zaprawie pasków siatki o wymiarach

ok. 20 x 30 cm. Paski te powinny być ustawione pod kątem 45° do linii wyznaczonych przez krawędzie ościeży. Wykonanie warstwy zbrojonej polega na rozprowadzeniu zaprawy równomiernie po całej powierzchni termoizolacji i wtopieniu w nią kolejnych pasów siatki. Wygodnie jest najpierw wcisnąć siatkę w zaprawę jedynie w kilku punktach, a później dokładnie zatopić cały pas pacą zębatą. Prawidłowo zatopiona siatka powinna być całkowicie niewidoczna spod powierzchni kleju i nie powinna bezpośrednio stykać się z powierzchnią płyt. Warstwa zbrojona musi być warstwą ciągłą, tzn. że kolejne pasy siatki muszą być układane z zakładem min. 10 cm, zaś na narożach powinien on wynosić min. 15 cm. Zakłady siatki nie mogą pokrywać się ze spoinami między płytami styropianowymi. W uzasadnionych przypadkach, w części parterowej budynku, a także na cokółach należy stosować dwie warstwy siatki – dodatkowo mocowane kołkami plastikowymi. Ostatnią czynnością jest wygładzenie warstwy zbrojonej pacą metalową. Staranność prac jest szczególnie ważna, nie tylko ze względów konstrukcyjnych, ale i estetycznych. Jeżeli po wygładzeniu pozostaną jakieś nierówności, to należy je koniecznie zeszlifować, ponieważ ze względu na małą grubość wyprawy tynkarskiej (1,5 mm, 2 mm i 3 mm) mogą one uniemożliwić jej prawidłowe wykonanie.

5.2.5. Wykonanie warstwy wykończeniowej - warstwę wykończeniową systemu może stanowić tynk cienkowarstwowy lub tynk cienkowarstwowy pomalowany farbą elewacyjną. Dobór warstwy wykończeniowej powinien zostać przeprowadzony m.in. w oparciu o obliczenia ciepłno-wilgotnościowe ocieplanej ściany i warunki użytkowania układu ociepleniowego. Do wykonania warstwy wykończeniowej można przystąpić po około trzech dniach od nałożenia warstwy zbrojonej. Bez względu na rodzaj zastosowanego na ociepleniu tynku cienkowarstwowego, na warstwie zbrojonej należy wykonać podkład z masy tynkarskiej. Podkład powinien być odpowiedni dla danego rodzaju tynku: tynki mineralne .. Zastosowanie podkładu zapobiega przedostawaniu się do warstwy tynku szlachetnego zanieczyszczeń z zapraw klejących, chroni i wzmacnia podłoże, a przede wszystkim zwiększa przyczepność tynku do podłoża. Ponadto podkłady mogą stanowić tymczasową warstwę ochronną warstwy zbrojonej (zanim zostanie nałożony tynk) przez okres do sześciu miesięcy od jej wykonania. Wyprawę tynkarską można wykonać z tynków: mineralnych. Wszystkie powyższe zaprawy i masy są tynkami cienkowarstwowymi o grubości kruszywa od 1,5 mm do 3,0 mm (w zależności od rodzaju tynku).

5.2.6. Wykonanie ocielenia cokołów – technologia i kolejność wykonania jak w punktach 5.2.1. do 5.2.5. za wyjątkiem zastosowania innych materiałów a mianowicie - płyt styropianowych (wodoodpornych) ekstrudowanych XPS 70-040 o grubości 10 cm.

6. KONTROLA JAKOŚCI ROBÓT

6.1. Wymagania ogólne

Wymagania ogólne dotyczące kontroli jakości robót zostały podane w Ogólnej Specyfikacji Technicznej B.00.00.00 – pkt. 6.

6.2. Wymagania szczegółowe

Kontrola jakości polega na sprawdzeniu zgodności wykonania robót z projektem oraz wymaganiami podanymi w punkcie 5 - SST B.07.01.00 a w szczególności:

- Przygotowanie podłoża pod ułożenie ocieplenia
- Wykonanie próbnego przyklejenia płyt styropianowych w celu sprawdzenia nośności podłoża
- Usunięcie w miarę potrzeb nalotu (odgrzybienie podkładu)
- Zagrunтовanie podłoża
- Przyklejenie płyt z wełny mineralnej i prawidłowość ich ułożenia
- Dodatkowe mocowanie styropianu (kołki plastikowe)
- Sposób wtopienia warstwy zbrojonej z siatki
- Wykonanie podkładu pod tynki
- Wykonanie tynków cienkowarstwowch,
- Ewentualnie pomalowanie wykonanych tynków cienkowarstwowch,

7. OBMIAR ROBÓT

7.1. Wymagania ogólne

Ogólne wymagania dotyczące obmiaru robót zostały podane w Ogólnej Specyfikacji Technicznej B.00.001 – pkt. 7.

7.2. Wymagania szczegółowe

Jednostką obmiarową robót przy wykonywaniu robót termoizolacyjnych jest – m² wykonanego ocielenia systemowego. Ilość robót określa się na podstawie projektu z uwzględnieniem zmian zaaprobowanych przez Inżyniera i sprawdzonych w naturze.

Dodatkowo do obmiarów robót termoizolacyjnych należy stosować zasady i jednostki obmiarowe ujęte w Obowiązujących katalogach Norm Kosztorysowych: KNR K 0-23, KNR 0-17, NNRNKB 202, KNR AT 0-31 i KNR 4-01.

8. ODBIÓR ROBÓT

8.1. Wymagania ogólne

Wymagania ogólne dotyczące odbioru robót podano w Ogólnej Specyfikacji Technicznej B.00.00.00 – pkt. 8. Celem odbioru jest protokolarne dokonanie finalnej oceny rzeczywistego wykonania robót termoizolacyjnych w

odniesieniu do ich ilości, jakości i wartości. Odbiór jest potwierdzeniem wykonania robót zgodnie z obowiązującymi Normami Technicznymi (PN, EN-PN).

8.2. Wymagania szczegółowe

8.2.1. Odbiór robót zanikających i ulegających zakryciu - przy wykonywaniu robót ociepleniowych elementami ulegającymi zakryciu są podkłady, gruntowanie, usuwanie nalotów, przyklejenie płyt styropianowych, ich mocowanie za pomocą kołków plastikowych, wykonanie warstwy zbrojonej z siatki, wykonanie podkładu pod tynki cienkowarstwowe ewentualnie tynki cienkowarstwowe przy ich malowaniu. Odbiór podkładów, gruntowania, usunięcie nalotów, przyklejenie płyt z wełny ich mocowanie za pomocą kołków plastikowych, wykonanie warstwy zbrojonej z siatki, wykonanie podkładu pod tynki cienkowarstwowe ulegających zakryciu musi być dokonany przed rozpoczęciem wykonywania tynków cienkowarstwowych i malowania (odbior międzyoperacyjny). W trakcie odbioru należy przeprowadzić badania wymienione w pkt. 6 niniejszej specyfikacji. Wyniki badań dla podkładów, gruntowania, usunięcie nalotów, przyklejenie płyt styropianowych ich mocowanie za pomocą kołków plastikowych, wykonanie warstwy zbrojonej z siatki, wykonanie podkładu pod tynki cienkowarstwowe należy porównać z wymaganiami określonymi w dokumentacji projektowej i w pkt. 5 niniejszej specyfikacji. Jeżeli wszystkie pomiary i badania dały wynik pozytywny można uznać, że podkładów, gruntowania, usunięcie nalotów, przyklejenie płyt styropianowych ich mocowanie za pomocą kołków plastikowych, wykonanie warstwy zbrojonej z siatki, wykonanie podkładu pod tynki cienkowarstwowe zostały prawidłowo przygotowane, tj. zgodnie z dokumentacją projektową oraz specyfikacją techniczną (szczegółową) i zezwolić na przystąpienie do układania tynków cienkowarstwowych. Jeżeli chociaż jeden wynik badania jest negatywny przygotowanie podkładów, gruntowania, usunięcie nalotów, przyklejenie płyt styropianowych ich mocowanie za pomocą kołków plastikowych, wykonanie warstwy zbrojonej z siatki, wykonanie podkładu pod tynki cienkowarstwowe nie powinno być odebrane. W takim przypadku należy ustalić zakres prac i rodzaje materiałów koniecznych do usunięcia nieprawidłowości. Po wykonaniu ustalonego zakresu prac należy ponownie przeprowadzić ocenę przygotowania podkładów, gruntowania, usunięcie nalotów, przyklejenie płyt styropianowych ich mocowanie za pomocą kołków plastikowych, wykonanie warstwy zbrojonej z siatki, wykonanie podkładu pod tynki cienkowarstwowe. Wszystkie ustalenia związane z dokonanym odbiorem robót ulegających zakryciu należy zapisać w dzienniku budowy lub protokole podpisanym przez przedstawicieli inwestora (inspektor nadzoru) i wykonawcy (kierownik budowy).

8.2.2. Odbiór częściowy - polega na ocenie ilości i jakości wykonanej części robót. Odbioru częściowego robót dokonuje się dla zakresu określonego w dokumentach umownych, według zasad jak przy odbiorze ostatecznym robót. Celem odbioru częściowego jest wczesne wykrycie ewentualnych usterek w realizowanych robotach i ich usunięcie przed odbiorem końcowym. Odbiór częściowy robót jest dokonywany przez inspektora nadzoru w obecności kierownika budowy. Protokół odbioru częściowego jest podstawą do dokonania częściowego rozliczenia robót, jeżeli umowa taką formę przewiduje.

8.2.3. Odbiór ostateczny (końcowy) - stanowi ostateczną ocenę rzeczywistego wykonania robót w odniesieniu do ich zakresu (ilości), jakości i zgodności z dokumentacją projektową. Odbiór ostateczny przeprowadza komisja powołana przez zamawiającego, na podstawie przedłożonych dokumentów, wyników badań oraz dokonanej oceny wizualnej. Zasady i terminy powoływania komisji oraz czas jej działania powinna określać umowa. Wykonawca robót obowiązany jest przedłożyć komisji następujące dokumenty:

- dokumentację projektową z naniesionymi zmianami dokonanymi w toku wykonywania robót,
- szczegółowe specyfikacje techniczne ze zmianami wprowadzonymi w trakcie wykonywania robót,
- dziennik budowy i książki obmiarów z zapisami dokonywanymi w toku prowadzonych robót, protokoły kontroli spisywane w trakcie wykonywania prac,
- dokumenty świadczące o dopuszczeniu do obrotu i powszechnego zastosowania użytych materiałów i wyrobów budowlanych,
- protokoły odbiorów robót ulegających zakryciu i odbiorów częściowych.
- instrukcje producenta systemu ociepleń,
- wyniki badań laboratoryjnych i ekspertyz.

W toku odbioru komisja obowiązana jest zapoznać się przedłożonymi dokumentami, przeprowadzić badania zgodnie z wytycznymi podanymi w pkt. 6.2. niniejszej ST, porównać je z wymaganiami podanymi w dokumentacji projektowej i specyfikacji technicznej robót termoizolacyjnych, opracowanej dla realizowanego przedmiotu zamówienia (szczegółowej), oraz dokonać oceny wizualnej. Roboty termoizolacyjne powinny być odebrane, jeżeli wszystkie wyniki badań są pozytywne, a dostarczone przez wykonawcę dokumenty są kompletne i prawidłowe pod względem merytorycznym. Jeżeli chociażby jeden wynik badań był negatywny ocieplenie nie powinno być odebrane. W takim przypadku należy wybrać jedno z następujących rozwiązań:

- jeżeli to możliwe należy ustalić zakres prac korygujących, usunąć niezgodności wykonanych robót termoizolacyjnych z wymaganiami określonymi w dokumentacji projektowej i specyfikacji technicznej (szczegółowej) i przedstawić je ponownie do odbioru,
- jeżeli odchylenia od wymagań nie zagrażają trwałości i izolacyjności wykonanego ocieplenia zamawiający może wyrazić zgodę na dokonanie odbioru końcowego z jednoczesnym obniżeniem wartości wynagrodzenia w stosunku do ustaleń umownych,

- w przypadku, gdy nie są możliwe podane wyżej rozwiązania wykonawca zobowiązany jest do usunięcia wadliwie wykonanych robót termoizolacyjnych, wykonać je ponownie i powtórnie zgłosić do odbioru, W przypadku niekompletności dokumentów odbiór może być dokonany po ich uzupełnieniu. Z czynności odbioru sporządza się protokół podpisany przez przedstawicieli zamawiającego i wykonawcy. Protokół powinien zawierać:

- ustalenia podjęte w trakcie prac komisji,
- ocenę wyników badań,
- wykaz wad i usterek ze wskazaniem sposobu ich usunięcia,
- stwierdzenie zgodności lub niezgodności wykonania pokrycia dachu dachówką z za mówieniem.

Protokół odbioru końcowego jest podstawą do dokonania rozliczenia końcowego pomiędzy zamawiającym a wykonawcą.

- 8.2.4. Odbiór po upływie okresu rękojmi i gwarancji - celem odbioru po okresie rękojmi i gwarancji jest ocena stanu termoizolacji budynku po użytkowaniu w tym okresie oraz ocena wykonywanych w tym okresie ewentualnych robót poprawkowych, związanych z usuwaniem zgłoszonych wad. Odbiór po upływie okresu rękojmi i gwarancji jest dokonywany na podstawie oceny wizualnej termoizolacji budynku z uwzględnieniem zasad opisanych w pkt. 8.2.3. „Odbiór ostateczny (końcowy)”. Pozytywny wynik odbioru pogwarancyjnego jest podstawą do zwrotu kaucji gwarancyjnej, negatywny do ewentualnego dokonania potrąceń wynikających z obniżonej jakości robót. Przed upływem okresu gwarancyjnego zamawiający powinien zgłosić wykonawcy wszystkie zauważone wady w wykonanych robotach termoizolacyjnych.

9. PODSTAWA PŁATNOŚCI

9.1. Wymagania ogólne

Podstawa płatności zgodnie z ustaleniami dotyczącymi podstaw płatności zawartymi w Ogólnej Specyfikacji Technicznej B.00.00.00 – pkt. 9

9.2. Wymagania szczegółowe

Rozliczenie pomiędzy zamawiającym a wykonawcą za wykonane roboty termoizolacyjne dokonane zgodnie z ustaleniami w umowie po przeprowadzeniu odbioru zgodnie z pkt. 8 na podstawie odebranych jednostek obmiarowych zgodnie z pkt. 7.

Cena obejmuje:

- dostarczenie materiałów i sprzętu na stanowisko pracy
- wykonanie ocielenia systemowego budynku wraz z przygotowaniem podłoża

10. PRZEPISY ZWIĄZANE

- PN-EN 13162:2002 pt. „Wyroby do izolacji cieplnej w budownictwie. Wyroby z wełny mineralnej (MW) produkowane fabrycznie – Specyfikacja.”
- PN-70/B-10100 Roboty tynkowe. Warunki i badania techniczne przy odbiorze.
- PN-EN 1015:2000 Metody badań zapraw do murów. Pobieranie i przygotowywanie próbek zapraw do badań.
- PN-75/C-04630 Woda do celów budowlanych. Wymagania i badania

10.2. Inne dokumenty i instrukcje

- Specyfikacja techniczna wykonania i odbioru robót budowlanych - Wymagania ogólne B.00.00.00
- Warunki techniczne wykonania i odbioru robót budowlanych tom 1, wydanie Arkady – 1990 rok.
- Instrukcja ITB nr 334/2002 – Bezspoinowy system ocieplania ścian zewnętrznych budynków. Warszawa 2002
- Projekt budowlany
- WTWiO - Warunki Techniczne Wykonania i Odbioru Robot – ITB
- Karty katalogowe materiałów
- Instrukcje producentów materiałów do ociepleń

Nie wymienienie tytułu jakiegokolwiek dziedziny, grupy, podgrupy czy normy nie zwalnia Wykonawcy od obowiązku stosowania wymogów określonych prawem polskim.

SST-11

SPECYFIKACJA TECHNICZNA

Tynki renowacyjne Kod CPV 45410000-4

1. Wstęp.

1.1. Przedmiot SST Przedmiotem niniejszej szczegółowej specyfikacji technicznej są wymagania dotyczące wykonania i odbioru tynków zewnętrznych i wewnętrznych.

1.2. Zakres stosowania SST Szczegółowa specyfikacja techniczna jest stosowana jako dokument przetargowy i kontraktowy przy zlecaniu i realizacji robót wymienionych w pkt.

1.1. 1.3. Zakres robót objętych SST Roboty, których dotyczy specyfikacja, obejmują wszystkie czynności umożliwiające i mające na celu wykonanie tynków zewnętrznych obiektu wg poniższego wykazu:

- Tynki zewnętrzne.
- Tynki renowacyjne hydrofobizowany
- Renowacja detali architektonicznych.

1.4. Określenia podstawowe Określenia podane w niniejszej SST są zgodne z obowiązującymi odpowiednimi normami.

1.5. Ogólne wymagania dotyczące robót. Wykonawca robót jest odpowiedzialny za jakość ich wykonania oraz za zgodność z dokumentacją projektową, SST i poleceniami Inspektora nadzoru inwestorskiego. Ważnym elementem robót tynkarskich jest renowacja i uzupełnienie detali architektonicznych. Zaleca się, aby przed rozpoczęciem robót tynkarskich sporządzić inwentaryzację wszystkich detali architektonicznych stanowiących wystrój budynku. Posiadanie takiej inwentaryzacji zabezpiecza przed utratą możliwości odtworzenia detalu w przypadku jego całkowitego zniszczenia podczas prac.

2. Materiały.

2.1. Woda (PN-EN 1008:2004) Do przygotowania zapraw stosować można każdą wodę zdatną do picia, oraz wodę z rzeki lub jeziora. Niedozwolone jest użycie wód ściekowych, kanalizacyjnych bagiennych oraz wód zawierających tłuszcze organiczne, oleje i muł. 23

2.2. Piasek (PN-EN 13139:2003)

2.2.1. Piasek powinien spełniać wymagania obowiązującej normy przedmiotowej, a w szczególności: – nie zawierać domieszek organicznych, – mieć frakcje różnych wymiarów, a mianowicie: piasek drobnoziarnisty 0,25-0,5 mm, piasek średnioziarnisty 0,5-1,0 mm, piasek gruboziarnisty 1,0-2,0 mm. 2.2.2. Do spodnich warstw tynku należy stosować piasek gruboziarnisty, do warstw wierzchnich – średnioziarnisty.

2.2.3. Do gładzi piasek powinien być drobnoziarnisty i przechodzić całkowicie przez sito o prześwicie 0,5 mm. 2.3.

Zaprawy budowlane cementowo-wapienne Marka i skład zaprawy powinny być zgodne z wymaganiami normy państwowej. Przygotowanie zapraw do robót murowych powinno być wykonywane mechanicznie. Zaprawę należy przygotować w takiej ilości, aby mogła być wbudowana możliwie wcześniej po jej przygotowaniu tj. ok. 3 godzin. Do zapraw tynkarskich należy stosować piasek rzeczny lub kopalniany. Do zapraw cementowo-wapiennych należy stosować cement portlandzki z dodatkiem żużla lub popiołów lotnych 25 i 35 oraz cement hutniczy 25 pod warunkiem, że temperatura otoczenia w ciągu 7 dni od chwili zużycia zaprawy nie będzie niższa niż $+5^{\circ}\text{C}$. Do zapraw cementowo-wapiennych należy stosować wapno sucho gaszone lub gaszone w postaci ciasta wapiennego otrzymanego z wapna niegaszonego, które powinno tworzyć jednolitą i jednobarwną masę, bez grudek niegaszonego wapna i zanieczyszczeń obcych. Skład objętościowy zapraw należy dobierać doświadczalnie, w zależności od wymaganej marki zaprawy oraz rodzaju cementu i wapna. 2.4. Zaprawy renowacyjne Do wykonania tynku renowacyjnego należy użyć gotowych mieszanek na bazie wapna trassowego. Suche zaprawy renowacyjne różnych firm

2.5. Masa szpachlowa Można stosować ogólnodostępne gotowe mieszanki zawierające mikrowłókna oferowane w systemach jak wyżej.

3. Sprzęt Roboty można wykonać przy użyciu dowolnego typu sprzętu.

4. Transport Materiały i elementy mogą być przewożone dowolnymi środkami transportu. Podczas transportu materiały i elementy konstrukcji powinny być zabezpieczone przed uszkodzeniami lub utratą stateczności.

5. Wykonanie robót

5.1. Ogólne zasady wykonywania tynków

a) Przed przystąpieniem do wykonywania robót tynkowych powinny być zakończone wszystkie roboty stanu surowego, roboty instalacyjne podtynkowe, zamurowane przebiecia i bruzdy, osadzone ościeżnice drzwiowe i okienne.

b) Zaleca się przystąpienie do wykonywania tynków po okresie osiadania i skurczów murów tj. po upływie 4-6 miesięcy po zakończeniu stanu surowego.

c) Tynki należy wykonywać w temperaturze nie niższej niż $+5^{\circ}\text{C}$ pod warunkiem, że w ciągu doby nie nastąpi spadek poniżej 0°C . W niższych temperaturach można wykonywać tynki jedynie przy zastosowaniu odpowiednich środków zabezpieczających, zgodnie z „Wytycznymi wykonywania robót budowlano-montażowych w okresie obniżonych temperatur”.

d) Zaleca się chronić świeżo wykonane tynki zewnętrzne w ciągu pierwszych dwóch dni przed nasłonecznieniem dłuższym niż dwie godziny dziennie. W okresie wysokich temperatur świeżo wykonane tynki powinny być w czasie

wiązania i twardnienia, tj. w ciągu 1 tygodnia, zwilżane wodą. e) Tynki renowacyjne wykonać na gotowym podkładzie jako dwuwarstwowe + szpachla.

5.2. Przygotowanie podłoża W ścianach przewidzianych do tynkowania nie należy wypełniać zaprawą spoin przy zewnętrznych licach na głębokości 5-10 mm. Podłoże musi być mocne, nośne, czyste, suche lub wilgotne, wolne od substancji zmniejszających przyczepność. Powierzchnia podłoża musi być szorstka, porowata zapewniająca dobrą przyczepność. Istniejące powłoki malarskie i tynki należy usunąć co najmniej 80 cm poza strefę zawilgocenia lub zasolenia. Należy skuć zmurszałe fragmenty muru do nośnego podłoża a zwietrzałe spoiny usunąć na głębokość 20 mm. Ślady wykwitów solnych trzeba usunąć szczotkami stalowymi. Bezpośrednio przed tynkowaniem należy usunąć plamy z rdzy i substancji tłustych. Plamy z substancji tłustych można usunąć przez zmycie 10% roztworem szarego mydła lub przez wypalenie lampą benzynową. Nadmiernie suchą powierzchnię 25 podłoża należy zwilżyć wodą. Następnie na tak przygotowaną powierzchnię nałożyć przez dwukrotne malowanie szczotkami preparat grzybobójczy.

5.3. Wykonywania tynków trójwarstwowych

Tynk trójwarstwowy powinien być wykonany z obrzutki, narzutu i gładzi. Narzut tynków wewnętrznych należy wykonać według pasów i listew kierunkowych. 5.3.2. Gładź należy nanosić po związaniu warstwy narzutu, lecz przed jej stwardnieniem. Podczas zacierania warstwa gładzi powinna być mocno dociskana do warstwy narzutu. Należy stosować zaprawy cementowo-wapienne – w tynkach nienarażonych na zawilgocenie o stosunku 1:1:4, – w tynkach narażonych na zawilgocenie oraz w tynkach zewnętrznych o stosunku 1:1:2. 5.4.

Ogólne zasady wykonywania tynków renowacyjnych

Obrzutkę ażurową (50% powierzchni), jako pierwszą warstwę tynku renowacyjnego, stanowiącą warstwę kontaktową pod kolejne warstwy, nakłada się na matowilgotnym podłożu.

Można wykonać ją np. z tynku renowowanych producentów lub tynku cementowo-wapiennego zarobionego do właściwej konsystencji wodnym roztworem emulsji

Obrzutka o grubości 5 mm musi równomiernie pokrywać do 50% powierzchni podłoża. Po jej stwardnieniu można nakładać kolejne warstwy tynku renowacyjnego. Łącznie 2 warstwy o grubości 1 cm każda warstwa. Kolejne warstwy tynku można wykonywać w odstępie 24 godzin.

Powierzchnie z tynku renowacyjnego oraz cementowo-wapiennego pokryć warstwą szpachli. Warstwa szpachli nie powinna przekraczać 5 mm. Przed nałożeniem szpachli, w celu uzyskania lepszej przyczepności gładzi, świeżą warstwę tynku renowacyjnego należy przeciągnąć ostrą miotłą i pozostawić do stwardnienia. Świeży tynk należy chronić przed zbyt szybkim przesychnianiem i przez minimum 24 godziny należy zapewnić mu wilgotne warunki dojrzewania

5.6. Renowacja i uzupełnianie detali architektonicznych B.07.05.00. Najstarsza część obiektu zachowała bogaty wystrój architektoniczny. Ich stan techniczny jest mocno zróżnicowany. Od dobrze zachowanych do znajdujących się w rozsypce. Zadaniem wykonawcy będzie wierne odtworzenie dawnego wystroju budynku. Efekt można osiągnąć poprzez wykonanie jako profili ciągnionych jak również zastosowanie gotowych profili lub sporządzenia gipsowego odlewu. Należy pamiętać o wyciągnięciu ostrych linii poziomych i pionowych. Dotyczy to między innymi opasek wokółłokciennych, pasów elewacyjnych, gzymsów, elementów przypominających płyciny. 26 Głowice pilastrów należy oczyścić z warstw tynku i różnych powłok malarskich. W razie potrzeby wzmocnić je odpowiednimi preparatami i uzupełnić ubytki. Dlatego bardzo przydatne będą wcześniej wykonane szczegółowe fotografie.

5. Kryteria oceny jakości i odbioru sprawdzenie zgodności z dokumentacją techniczną ułożenia wykładzin sprawdzenie odbiorów międzyoperacyjnych podłoża i materiałów, sprawdzenie dokładności spoin wg normy PN-72/B-06190.

6. Kontrola jakości

6.1. Zaprawy W przypadku gdy zaprawa wytwarzana jest na placu budowy, należy kontrolować jej markę i konsystencję w sposób podany w obowiązującej normie. Wyniki odbiorów materiałów i wyrobów powinny być każdorazowo wpisywane do dziennika budowy.

6.2 Zaprawy renowacyjne Zaprawy renowacyjne muszą posiadać oryginalne opakowania z opisem zastosowania wyrobu. 6.3 Masy szpachlowe Mieszanki podobnie jak zaprawy renowacyjne nie można wykonać na placu budowy z uwagi na zastosowanie wapna trassowego oraz mikrowłókna. Dlatego należy nabyć gotowy produkt w postaci suchej mieszanki. Masa szpachlowa powinna być dostarczona w oryginalnych opakowania z opisem sposobu użycia i zakresu stosowania.

7. Obmiar robót Jednostką obmiarową robót jest m² dla powierzchni oraz 1m dla profili ciągnionych. Ilość robót określa się na podstawie projektu z uwzględnieniem zmian zaaprobowanych przez Inżyniera i sprawdzonych w naturze.

8. Odbiór robót

8.1. Odbiór podłoża Odbiór podłoża należy przeprowadzić bezpośrednio przed przystąpieniem do robót tynkowych. Podłoże powinno być przygotowane zgodnie z wymaganiami w pkt. 5.2. Jeżeli odbiór podłoża odbywa się po dłuższym czasie od jego wykonania, należy podłoże oczyścić i zmyć wodą. 27

8.2. Odbiór tynków

8.2.1. Ukształtowanie powierzchni, krawędzie przecięcia powierzchni oraz kąty dwuścienne powinny być zgodne z dokumentacją techniczną. 8.2.2. Dopuszczalne odchylenia powierzchni tynku kat. III od płaszczyzny i odchylenie krawędzi od linii prostej – nie większe niż 3 mm i w liczbie nie większej niż 3 na całej długości łaty kontrolnej 2 m. Odchylenie powierzchni i krawędzi od kierunku: – pionowego – nie większe niż 2 mm na 1 m i ogółem nie więcej niż 4mm w pomieszczeniu, – poziomego – nie większe niż 3 mm na 1 m i ogółem nie więcej niż 6 mm na całej powierzchni między przegrodami pionowymi (ściany, belki itp.). 8.2.3. Niedopuszczalne są następujące wady: – wykwit w postaci nalotu wykrystalizowanych na powierzchni tynków roztworów soli przenikających z podłoża, pilśni

itp., – trwałe ślady zacieków na powierzchni, odstawanie, odparzenia i pęcherze wskutek niedostatecznej przyczepności tynku do podłoża.

9. Podstawa płatności B.07.03.00, B.07.04.00 i B.07.05.00 zewnętrzne.

Płaci się za ustaloną ilość m² powierzchni ściany wg ceny jednostkowej, która obejmuje: – przygotowanie zaprawy, – dostarczenie materiałów i sprzętu, – ustawienie i rozbiórkę rusztowań, – umocowanie i zdjęcie listew tynkarskich, – osiatkowanie bruzd, – obsadzenie krater wentylacyjnych i innych drobnych elementów, – reperacje tynków po dziurach i hakach, – oczyszczenie miejsca pracy z resztek materiałów. – wykonanie okładziny z wypełnieniem spoin i oczyszczeniem powierzchni, – zamurowanie przebić, – obsadzenie krater wentylacyjnych i innych drobnych elementów, – reperacje tynków, – oczyszczenie miejsca pracy z pozostałości materiałów. 28

10. Przepisy związane

PN-85/B-04500 Zaprawy budowlane. Badania cech fizycznych i wytrzymałościowych.

PN-70/B-10100 Roboty tynkowe. Tynki zwykłe. Wymagania i badania przy odbiorze.

PN-EN 1008:2004 Woda zarobowa do betonu. Specyfikacja. Pobieranie próbek.

PN-EN 459-1:2003 Wapno budowlane.

PN-EN 13139:2003 Kruszywa do zaprawy.

PN-EN 771-6:2002 Wymagania dotyczące elementów murowych.

SPECYFIKACJA TECHNICZNA
Wykonania i Odbioru Robót
BRANŻA SANITARNA
TERMOMODERNIZACJA
BUDYNKU MIESZKALNEGO
W ZĄBKOWICACH ŚL.
UL. DOLNOŚLĄSKA 38

SST-10

Kod CPV 45331100-9
Hydraulika i roboty sanitarne
Instalacje wodno-kanalizacyjne wewnętrzne

Wstęp

Przedmiot SST

Przedmiotem niniejszej SST są wymagania szczegółowe dotyczące wykonania i odbioru robót instalacji ciepłej wody.

Zakres stosowania SST

Specyfikacja techniczna stosowana jest jako dokument przetargowy i kontraktowy przy zleceniu i realizacji robót wymienionych w punkcie 1.1.

Zakres robót objętych SST

Ustalenia zawarte w niniejszej SST stanowią wymagania dotyczące wykonania i odbioru robót instalacji wodno-kanalizacyjnej wewnętrznej podłączenie kotłów dwufunkcyjnych.

Wykonanie instalacji wody zimnej, ciepłej

- o montaż rurociągów z miedzi spawanych $\phi 15-20$ mm
- o montaż rurociągów z tworzyw sztucznych PP3 do wody o śr. 20 mm
- o montaż zaworów czerpalnych, przelotowych i zwrotnych $\phi 15-50$ mm

Roboty instalacyjne – izolacja termiczna rurociągów

- o zamontowanie izolacji z niepalnej $\phi 15-50$ mm

Określenia podstawowe

Stosowane określenia podstawowe są zgodne z obowiązującymi, odpowiednimi Polskimi Normami i definicjami podanymi w części pn. Wymagania Ogólne niniejszej specyfikacji.

Ogólne wymagania dotyczące robót

Wykonawca robót jest odpowiedzialny za jakość ich wykonania oraz zgodność z Dokumentacją Projektową, SST i poleceniami Inspektora Nadzoru.

Materiały

Instalacja wodna

- o kształtki stalowe ocynkowane do wody zimnej p.poz $\phi 15-20$ mm,
- o rury z tworzywa do wody zimnej, ciepłej $\phi 20$ mm,
- o kształtki z tworzywa do wody zimnej, ciepłej $\phi 20$ mm,
- o uchwyty do rur,
- o kształtki stalowe ocynkowane,
- o uszczelki gumowe,
- o zawory przelotowe i zwrotne $\phi 15-20$ mm

Izolacja termiczna rurociągów

- o izolacja termiczna niepalna

Sprzęt

Ogólne wymagania dotyczące sprzętu podano w części pn. Wymagania Ogólne niniejszej specyfikacji.

Do wykonania robót stosować następujący sprzęt:

- o sprzęt przeznaczony do realizacji robót zgodnie z założoną technologią;

Stosowany sprzęt powinien być zaakceptowany przez Inspektora Nadzoru

Transport

Ogólne wymagania dotyczące transportu podano w części pn. Wymagania Ogólne. Używane pojazdy, poruszające się po drogach publicznych powinny spełniać wymagania dotyczące przepisów i ruchu drogowego.

Wykonanie robót

Ogólne wymagania wykonania robót podano w części pn. Wymagania Ogólne niniejszej specyfikacji.

Zakres wykonywanych robót

Roboty powinny być wykonane ze szczegółowymi wymaganiami technicznymi wykonania i odbioru robót budowlanych.

Kontrola jakości robót

Ogólne zasady kontroli jakości robót podano w części pn. Wymagania Ogólne niniejszej specyfikacji.

Kontrola jakości robót powinna obejmować:

- o kontrolę elementów składowych dostarczonych przez producenta;
- o kontrola wytrasowania miejsc montażu;
- o kontrolę montażu zgodnie z przedmiotowymi normami i przepisami;

Materiały przeznaczone do wbudowania muszą posiadać odpowiednie atesty oraz być zaakceptowane przez Inspektora Nadzoru. Akceptacja polega na wizualnej ocenie stanu materiałów oraz udokumentowaniu jej wpisem do Dziennika Budowy.

Obmiar robót

Ogólne zasady obmiaru robót podano w części pn. Wymagania Ogólne niniejszej specyfikacji.

Jednostka obmiarowa

Jednostką obmiarową jest:

- a) 1 m dla : rurociągów wody zimnej , ciepłej
- b) 1 m² dla otuliny termicznej rurociągów,
- c) 1 m³ dla: robót ziemnych,
- d) 1 szt. dla: zaworów czerpalnych wraz z podejściami, zaworów przelotowych i zwrotnych,

Odbiór robót

Ogólne zasady odbioru robót podano w części pn. Wymagania Ogólne niniejszej specyfikacji.

Poszczególne etapy robót powinny być odebrane i zaakceptowane przez Inspektora Nadzoru. Odbioru robót (stwierdzenie wykonania zakresu robót przewidzianego w dokumentacji) dokonuje Inspektor Nadzoru, po zgłoszeniu przez Wykonawcę robót do odbioru. Odbiór powinien być przeprowadzony w czasie umożliwiającym wykonanie ewentualnych poprawek bez hamowania postępu robót. Roboty poprawkowe Wykonawca wykona na własny koszt w terminie ustalonym z Inspektorem Nadzoru. Odbiory robót zanikających i ulegających zakryciu należy prowadzić w miarę postępu robót, kontrolując ich jakość .

Jeżeli wszystkie badania dały wyniki pozytywne, wykonane roboty należy uznać za zgodne z wymaganiami. Jeżeli chociaż jedno badanie dało wynik ujemny, wykonane roboty należy uznać za niezgodne z wymaganiami norm i kontraktu. W takiej sytuacji Wykonawca jest zobowiązany doprowadzić roboty do zgodności z normą i Dokumentacją Projektową, przedstawiając je do ponownego odbioru.

Podstawa płatności

Ogólne ustalenia dotyczące płatności podano w części pn. Warunki ogólne.

Cena i szczegółowy zakres robót wykonania robót obejmuje:

Zgodnie z dokumentacją Projektową należy wykonać:

a) instalacja wodociągowa

- o izolacja otulinami
- o rurociągi rur miedzianych o połączeniach spawanych o śr. nom. 15 mm
- o rurociągi PP3 do wody o śr. nom. 15 i 20 mm
- o montaż zaworów przelotowych kulowych:
 - Ø 15 mm
 - Ø 20 mm
- o wykonanie podejść dopływowych w rurociągach stalowych cynk. do zaworów czerpalnych, baterii itp. o połączeniu sztywnym o śr. 15 mm

Przepisy związane

- o Instrukcja techniczna producenta,
- o Warunki techniczne wykonania i odbioru robót instalacyjnych Tom II „Instalacje sanitarne i przemysłowe” – rozdział 10.
- o Warunki techniczne wykonania i odbioru rurociągów z tworzyw sztucznych” wydane przez Polską Korporację Techniki Sanitarnej, Grzewczej i Gazowej. Warszawa 1996 rok.
- o PN-92/B-01706 Instalacje wodociągowe. Wymagania w projektowaniu,
- o PN-81/B-10800 Instalacje wodociągowe i kanalizacyjne. Wymagania i badania przy odbiorze.
- o PN-71/B-10420 Urządzenia ciepłej wody w budynkach. Wymagania i badania przy odbiorze.
- o BN-76/8860 Elementy mocujące rurociągi.
- o BN-85/8862 Instalacje wodociągowe. Zbiorniki bezciśnieniowe. Wymagania i badania.
- o PN-85/M-75002 Armatura przepływowa instalacji wodociągowej. Wymagania i badania.

SST-11

Roboty sanitarne
Instalacje centralnego ogrzewania
montaż instalacji c.o.
Kod CPV 45331100-7

Wstęp

Przedmiot SST

Przedmiotem niniejszej SST są wymagania szczegółowe dotyczące wykonania i odbioru robót w zakresie demontażu rurociągów stalowych, wykonanie przebić i bruzd w ścianach i stropach.

Zakres stosowania SST

Specyfikacja techniczna stosowana jest jako dokument przetargowy i kontraktowy przy zleceniu i realizacji robót wymienionych w punkcie 1.1.

Zakres robót objętych SST

Demontaż rurociągów stalowych o połączeniach spawanych na ścianie Ø20-50 mm

- o cięcie rur palnikiem,
- o wywiezienie rur na odległość do 5 km.

Wykonanie przebić otworów w stropach, wykonanie otworów w ścianach z cegieł, wykucie bruzd pionowych i poziomych.

- o wykucie otworów w ścianach i stropach z cegieł na zaprawie cementowo-wapiennej,
- o wykucie bruzd poziomych i pionowych w ścianach z cegieł na zaprawie cementowo-wapiennej,
- o wywiezienie gruzu na odległość do 5 km.,

Określenia podstawowe

Stosowane określenia podstawowe są zgodne z obowiązującymi, odpowiednimi Polskimi Normami i definicjami podanymi w części pn. Wymagania Ogólne niniejszej specyfikacji.

Ogólne wymagania dotyczące robót

Wykonawca robót jest odpowiedzialny za jakość ich wykonania oraz zgodność z Dokumentacją Projektową, SST i poleceniami Inspektora Nadzoru.

Materiały

Nie występują.

Sprzęt

Ogólne wymagania dotyczące sprzętu podano w części pn. Wymagania Ogólne niniejszej specyfikacji.

Do wykonania robót związanych z rozbiórką istniejącej instalacji c.o. oraz wykonaniem przebić i bruzd w ścianach z cegły i usunięciem gruzu należy stosować następujący sprzęt:

- o specjalne ręczne młoty pneumatyczne i udarowe, które nie mogą niekorzystnie oddziaływać na istniejącą konstrukcję budynku
- o palniki acetylenowo-tlenowe

Transport

Ogólne wymagania dotyczące transportu podano w części pn. Wymagania Ogólne. Używane pojazdy, poruszające się po drogach publicznych powinny spełniać wymagania dotyczące przepisów i ruchu drogowego.

Wykonanie robót

Ogólne wymagania wykonania robót podano w części pn. Wymagania Ogólne niniejszej specyfikacji.

Zakres wykonywanych robót

Roboty powinny być wykonane zgodnie ze szczegółowymi wymaganiami technicznymi wykonania i odbioru robót budowlanych.

Kontrola jakości robót

Ogólne zasady kontroli jakości robót podano w części pn. Wymagania Ogólne niniejszej specyfikacji.

Kontrola jakości robót powinna obejmować:

- o kompletności wykonania robót

Poszczególne etapy robót powinny być odebrane i zaakceptowane przez Inspektora Nadzoru.

Obmiar robót

Ogólne zasady obmiaru robót podano w części pn. Wymagania Ogólne niniejszej specyfikacji.

Jednostka obmiarowa

Jednostką obmiarową jest:

- o demontaż rurociągów spawanych – mb
- o przebicie w ścianach i stropach – m²
- o wykucie bruzd poziomych i pionowych - mb

Odbiór robót

Ogólne zasady odbioru robót podano w części pn. Wymagania Ogólne niniejszej specyfikacji.

Poszczególne etapy robót powinny być odebrane i zaakceptowane przez Inspektora Nadzoru.

Odbioru robót (stwierdzenie wykonania zakresu robót przewidzianego w dokumentacji) dokonuje Inspektor Nadzoru, po zgłoszeniu przez Wykonawcę robót do odbioru. Odbiór powinien być przeprowadzony w czasie umożliwiającym wykonanie ewentualnych poprawek bez hamowania postępu robót. Roboty poprawkowe Wykonawca wykona na własny koszt w terminie ustalonym z Inspektorem Nadzoru. Odbiory robót zanikających i ulegających zakryciu należy prowadzić w miarę postępu robót, kontrolując ich jakość.

Jeżeli wszystkie badania dały wyniki pozytywne, wykonane roboty należy uznać za zgodne z wymaganiami. Jeżeli chociaż jedno badanie dało wynik ujemny, wykonane roboty należy uznać za niezgodne z wymaganiami norm i kontraktu. W takiej sytuacji Wykonawca jest zobowiązany doprowadzić roboty do zgodności z normą i Dokumentacją Projektową, przedstawiając je do ponownego odbioru.

Podstawa płatności

Ogólne ustalenia dotyczące płatności podano w części pn. Warunki ogólne.

Cena i szczegółowy zakres robót wykonania robót obejmuje:

Zgodnie z dokumentacją Projektową należy wykonać:

- a) demontaż istniejącej instalacji:

Przepisy związane

- o PN-68/B-10020 – Roboty murarskie
- o Przepisy BHP przy robotach rozbiórkowych i transportowych
- o Warunki techniczne wykonania i odbioru robót budowlano-montażowych

Wstęp

Przedmiot SST

Przedmiotem niniejszej SST są wymagania szczegółowe dotyczące wykonania i odbioru robót w zakresie montażu instalacji centralnego ogrzewania i 2-ch kotłów dwufunkcyjnych .

Zakres stosowania SST

Specyfikacja techniczna stosowana jest jako dokument przetargowy i kontraktowy przy zleceniu i realizacji robót wymienionych w punkcie 1.1.

Zakres robót objętych SST

Ustalenia zawarte w niniejszej specyfikacji dotyczą wykonania i odbioru robót w zakresie montażu instalacji centralnego ogrzewania z rur miedzianych wraz z montażem grzejników i kotłów gazowych

Zakres robót:

- o montaż 2-ch kotłów gazowego kondensacyjnych do 24 kW
- o wykonanie izolacji niepalnej
- o montaż automatyki dla kotła gazowego
- o montaż zaworów odpowietrzających automatycznych Ø15 mm
- o montaż zaworów grzejnikowych Ø15 mm
- o podłączenie grzejnika rurką chromoniklową oddolne
- o montaż grzejników stalowych, płytowych
- o wykonanie izolacji niepalnej
- o montaż rurociągów z miedzi
- o montaż zaworów termostatycznych
- o montaż zaworów przelotowych
- o wykonanie próby szczelności
- o próba szczelności i regulacja instalacji c.o. (na gorąco)
- o wykonanie bruzd poziomych w ścianach murowanych
- o wykonanie przebić w ścianach i stropach
- o wykonanie izolacji niepalnej

Określenia podstawowe

Stosowane określenia podstawowe są zgodne z obowiązującymi, odpowiednimi Polskimi Normami i definicjami podanymi w części pn. Wymagania Ogólne niniejszej specyfikacji.

Ogólne wymagania dotyczące robót

Wykonawca robót jest odpowiedzialny za jakość ich wykonania oraz zgodność z Dokumentacją Projektową, SST i poleceniami Inspektora Nadzoru.

Materiały

- o cegła pełna budowlana
- o dwuzłączki proste nakrętno-wkrętne Ø15 mm
- o głowice do zaworów termostatycznych
- o grzejniki płytowe
- o izolacja niepalna
- o kształtki stalowe
- o kształtki miedziane
- o rura stalowa
- o rura miedziana
- o tarczki ochronne
- o kocioł kondensacyjny gazowy o mocy do 24 kW
- o regulator pogodowy
- o uchwyty do grzejników c.o.
- o uchwyty do rur stalowych Ø65 mm
- o zaprawa cementowa M80
- o zawory grzejnikowe termostatyczne mosiężne Ø15 mm
- o zawory kulowe Ø15 -20mm
- o zawory odpowietrzające automatyczne Ø15 mm
- o zestaw chromoniklowy do podłączenia grzejnika
- o złączki mosiężne do grzejnika Ø15 mm
- o złączki nakrętne równoprzelotowe Ø15 mm

Sprzęt

Ogólne wymagania dotyczące sprzętu podano w części pn. Wymagania Ogólne niniejszej specyfikacji.

Do wykonania robót związanych z rozbiórką istniejącej instalacji c.o. oraz wykonaniem przebić i bruzd w ścianach z cegły i usunięciem gruzu należy stosować następujący sprzęt:

- o specjalne ręczne młoty pneumatyczne i udarowe, które nie mogą niekorzystnie oddziaływać na istniejącą konstrukcję budynku
- o palniki acetylenowo-tlenowe

Transport

Ogólne wymagania dotyczące transportu podano w części pn. Wymagania Ogólne. Używane pojazdy, poruszające się po drogach publicznych powinny spełniać wymagania dotyczące przepisów i ruchu drogowego.

Wykonanie robót

Ogólne wymagania wykonania robót podano w części pn. Wymagania Ogólne niniejszej specyfikacji.

Zakres wykonywanych robót

Roboty powinny być wykonane zgodnie ze szczegółowymi wymaganiami technicznymi wykonania i odbioru robót budowlanych.

Kontrola jakości robót

Ogólne zasady kontroli jakości robót podano w części pn. Wymagania Ogólne niniejszej specyfikacji.

Kontrola jakości robót powinna obejmować:

- o kompletności wykonania robót

Poszczególne etapy robót powinny być odebrane i zaakceptowane przez Inspektora Nadzoru.

Obmiar robót

Ogólne zasady obmiaru robót podano w części pn. Wymagania Ogólne niniejszej specyfikacji.

Jednostka obmiarowa

Jednostką obmiarową jest:

- o grzejniki , zawory - szt
- o przebicia w ścianach i stropach – m²
- o wykucie bruzd poziomych i pionowych - mb

Odbiór robót

Ogólne zasady odbioru robót podano w części pn. Wymagania Ogólne niniejszej specyfikacji.

Poszczególne etapy robót powinny być odebrane i zaakceptowane przez Inspektora Nadzoru. Odbioru robót (stwierdzenie wykonania zakresu robót przewidzianego w dokumentacji) dokonuje Inspektor Nadzoru, po zgłoszeniu przez Wykonawcę robót do odbioru. Odbiór powinien być przeprowadzony w czasie umożliwiającym wykonanie ewentualnych poprawek bez hamowania postępu robót. Roboty poprawkowe Wykonawca wykona na własny koszt w terminie ustalonym z Inspektorem Nadzoru. Odbiory robót zanikających i ulegających zakryciu należy prowadzić w miarę postępu robót, kontrolując ich jakość .

Jeżeli wszystkie badania dały wyniki pozytywne, wykonane roboty należy uznać za zgodne z wymaganiami. Jeżeli chociaż jedno badanie dało wynik ujemny, wykonane roboty należy uznać za niezgodne z wymaganiami norm i kontraktu. W takiej sytuacji Wykonawca jest zobowiązany doprowadzić roboty do zgodności z normą i Dokumentacją Projektową, przedstawiając je do ponownego odbioru.

Podstawa płatności

Ogólne ustalenia dotyczące płatności podano w części pn. Warunki ogólne.

Cena i szczegółowy zakres robót wykonania robót obejmuje:

Zgodnie z dokumentacją Projektową należy wykonać:

a) instalacja w kotłowni

- o montaż zaworów odpowietrzających automatycznych Ø15 mm
- o montaż zaworów przelotowych
- o montaż kotła gazowego kondensacyjnego o mocy do 24 kW
- o wykonanie izolacji
- o montaż automatyki dla kotła
- o wykonanie bruzd poziomych w ścianach murowanych
- o wykonanie przebiegów w ścianach i stropach
- o wykonanie izolacji niepalnej
- o montaż rurociągów z miedzi
- o montaż rurociągów stalowych
- o wykonanie próby szczelności
- o montaż zaworów przelotowych kulowych w instalacji c.o. :
- Ø 15 mm
- o montaż zaworów odpowietrzających automatycznych Ø15 mm
- o montaż zaworów grzejnikowych Ø15 mm
- o podłączenie grzejnika rurką chromoniklową oddolne – zawór grzejnikowy
- o montaż grzejników stalowych , płytowych
- o rury przyłączone do grzejników z dwuzłączkami, głowicami termostatycznymi
- o próba szczelności i regulacja instalacji c.o.
- o wykonanie bruzd poziomych w ścianach murowanych
- o wykonanie przebiegów w ścianach i stropach

Przepisy związane

- o Instrukcje techniczne producenta
- o Warunki techniczne wykonania i odbioru robót instalacyjnych cz. II „ Instalacje sanitarne i przemysłowe” – rozdział 10.
- o „Warunki techniczne wykonania i odbioru rurociągów z tworzyw sztucznych” wydane przez Polską Korporację Techniki Sanitarnej, Grzewczej i Gazowej; Warszawa 1996
- o BN-77/8864-51 Centralne ogrzewanie. Grzejniki płytowe stalowe
- o PN-64/B-10400 Urządzenia centralnego ogrzewania w budownictwie powszechnym. Wymagania i badania techniczne przy odbiorze
- o PN-93/C-04607 Woda w instalacjach ogrzewania. Wymagania i badania dotyczące jakości wody.

SST-12

Roboty sanitarne
Montaż instalacji gazowej
Instalacja gazu
kod CPV 45 333000-0

i przewodów spalinowo-powietrznych

Wstęp

Przedmiot SST

Przedmiotem niniejszej SST są wymagania szczegółowe dotyczące wykonania i odbioru robót w zakresie montażu instalacji gazowej, przewodów spalinowo-powietrznych.

Zakres stosowania SST

Specyfikacja techniczna stosowana jest jako dokument przetargowy i kontraktowy przy zleceniu i realizacji robót wymienionych w punkcie 1.1.

Zakres robót objętych SST

Ustalenia zawarte w niniejszej specyfikacji dotyczą wykonania i odbioru robót w zakresie montażu instalacji gazowej

z rur stalowych łączonych poprzez spawanie wraz z montażem punktu pomiarowego na zewnątrz budynku w szafce

na zewnątrz budynku

Zakres robót:

- a) instalacja gazowa, wentylacja, przewody spalinowe
 - o montaż rurociągów stalowych spawanych 25- 32 mm
 - o montaż punktu pomiarowego – gazomierz miechowy G
 - o montaż zaworów przelotowych kulowych : - Ø 15, 20 25 mm
 - o montaż rurociągów miedzianych łączonych na lut twardy
 - o montaż tulei ochronnych
 - o montaż szafki gazowej naściennej
 - o montaż tulei ochronnych
 - o wykonanie przebiegów w ścianach
 - o próba szczelności
 - o montaż przewodów spalinowo-powietrznych
 - o montaż wentylacji nawiewno-wywiewnej

Określenia podstawowe

Stosowane określenia podstawowe są zgodne z obowiązującymi, odpowiednimi Polskimi Normami i definicjami podanymi w części pn. Wymagania Ogólne niniejszej specyfikacji.

Ogólne wymagania dotyczące robót

Wykonawca robót jest odpowiedzialny za jakość ich wykonania oraz zgodność z Dokumentacją Projektową, SST i poleceniami Inspektora Nadzoru.

Materiały

- o cegła pełna budowlana
- o kształtki stalowe łączone na spaw Ø32-25 mm
- o rury stalowe instalacyjne spawane Ø 32-25mm
- o rury miedziane 15-22 mm
- o kształtki miedziane
- o rury ochronne
- o uchwyty do rur stalowych instalacyjnych Ø25-32 mm
- o zaprawa cementowa M80
- o zawory kulowe Ø25 mm
- o szafka gazowa zewnętrzna
- o podejścia pod gazomierz G 4

- o pianka do wypełnienia rur ochronnych
- o przewód spalinowo-powietrzny kwasoodporny 125/80mm
- o kratki wentylacyjne baz żaluzji

Sprzęt

Ogólne wymagania dotyczące sprzętu podano w części pn. Wymagania Ogólne niniejszej specyfikacji.

Do wykonania robót związanych z demontażem istniejącego palnika . oraz wykonaniem przebić i bruzd w ścianach z cegły i usunięciem gruzu należy stosować następujący sprzęt:

- o specjalne ręczne młoty pneumatyczne i udarowe, które nie mogą niekorzystnie oddziaływać na istniejącą konstrukcję budynku
- o palniki acetylenowo-tlenowe

Transport

Ogólne wymagania dotyczące transportu podano w części pn. Wymagania Ogólne. Używane pojazdy, poruszające się po drogach publicznych powinny spełniać wymagania dotyczące przepisów i ruchu drogowego.

Wykonanie robót

Ogólne wymagania wykonania robót podano w części pn. Wymagania Ogólne niniejszej specyfikacji.

Zakres wykonywanych robót

Roboty powinny być wykonane zgodnie ze szczegółowymi wymaganiami technicznymi wykonania i odbioru robót budowlanych.

Kontrola jakości robót

Ogólne zasady kontroli jakości robót podano w części pn. Wymagania Ogólne niniejszej specyfikacji.

Kontrola jakości robót powinna obejmować:

- o kompletności wykonania robót

Poszczególne etapy robót powinny być odebrane i zaakceptowane przez Inspektora Nadzoru.

Obmiar robót

Ogólne zasady obmiaru robót podano w części pn. Wymagania Ogólne niniejszej specyfikacji.

Jednostka obmiarowa

Jednostką obmiarową jest:

- o montaż punktu pomiarowego - kpl
- o montaż przewodu spalinowego – mb
- o montaż przewodów wentylacyjnych – mb , m2
- o montaż rurociągów gazowych - mb
- o montaż kurków gazowych – kpl
- o montaż szafki gazowej naściennej - kpl
- o przebicia w ścianach i stropach – m²

Odbiór robót

Ogólne zasady odbioru robót podano w części pn. Wymagania Ogólne niniejszej specyfikacji.

Poszczególne etapy robót powinny być odebrane i zaakceptowane przez Inspektora Nadzoru.

Odbioru robót (stwierdzenie wykonania zakresu robót przewidzianego w dokumentacji) dokonuje Inspektor Nadzoru, po zgłoszeniu przez Wykonawcę robót do odbioru. Odbiór powinien być przeprowadzony w czasie umożliwiającym wykonanie ewentualnych poprawek bez hamowania postępu robót. Roboty poprawkowe Wykonawca wykona na własny koszt w terminie ustalonym z Inspektorem Nadzoru. Odbiory robót zanikających i ulegających zakryciu należy prowadzić w miarę postępu robót, kontrolując ich jakość .

Jeżeli wszystkie badania dały wyniki pozytywne, wykonane roboty należy uznać za zgodne z wymaganiami. Jeżeli chociaż jedno badanie dało wynik ujemny, wykonane roboty należy uznać za niezgodne z wymaganiami norm i kontraktu. W takiej sytuacji Wykonawca jest zobowiązany

doprowadzić roboty do zgodności z normą i Dokumentacją Projektową, przedstawiając je do ponownego odbioru.

Podstawa płatności

Ogólne ustalenia dotyczące płatności podano w części pn. Warunki ogólne.

Cena i szczegółowy zakres robót wykonania robót obejmuje:

Zgodnie z dokumentacją Projektową należy wykonać:

a) instalacja gazowa

- o montaż rurociągów z rur stalowych spawanych
- Ø 32 mm , - Ø 25 mm
- o wykonanie próby szczelności
- o montaż rur ochronnych
- o montaż zaworów przelotowych kulowych
- Ø 20 mm - Ø 25 mm - Ø 15 mm
- o montaż rurociągów z rur miedzianych
- Ø 15 mm - Ø 22 mm
- o montaż punktu pomiarowego – gazomierz G
- o montaż szafki gazowej zewnętrznej
- o montaż szafki gazowej wewnętrznej
- o montaż przewodu spalinowo-powietrznego kwasoodpornego 125/80 mm
- o montaż kanału nawiewnego
- o montaż kratki wentylacyjnych
- o próba szczelności instalacji gazowej
- o wykonanie podejścia do gazomierza
- o wykonanie przebić w ścianach i stropach
- o wykonanie izolacji przejść przez ściany w rurach ochronnych

Przepisy związane

- o Instrukcje techniczne producenta
- o Warunki techniczne wykonania i odbioru robót instalacyjnych cz. II „Instalacje sanitarne i przemysłowe” – rozdział 10.
- o „Warunki techniczne wykonania i odbioru instalacji gazowych „

SST-13

Instalacja elektryczna

Szczegółowa specyfikacja techniczna wykonania i odbioru robót budowlanych

dla projektu :”Termomodernizacja budynku przy ul. Dolnośląskiej 38 w Ząbkowicach Śl.” –branża
elektryczna

OBIEKT: Budynek mieszkalny

ADRES: ul. Dolnośląska 38, 57-200 Ząbkowice Śląskie

INWESTOR: Gmina Ząbkowice Śląskie, ul. 1 Maja 15, 57-200 Ząbkowice Śląskie

CZĘŚĆ: Elektryczna

Klasyfikacja robót wg. Wspólnego Słownika Zamówień:

Roboty w zakresie instalacji elektrycznych

CPV 45311100-2

Autor: mgr inż. Daniel Zmarlak

Spis treści

1.	WSTĘP	79
1.1.	Przedmiot specyfikacji	79
1.2.	Zakres stosowania specyfikacji	79
1.3.	Zakres robót objętych specyfikacją.....	79
1.4.	Określenia podstawowe.....	79
1.5.	Ogólne wymagania dotyczące robót	79
1.6.	Zasilanie instalacji projektowanych	79
2.	ODBIÓR INSTALACJI ELEKTRYCZNEJ - PRÓBY MONTAŻOWE.....	79
3.	INSTALACJE ELEKTRYCZNE.....	80
3.1.	Przedmiot i zakres robót.....	80
3.2.	Wykonanie robót.	80
3.3.	Montaż przewodów instalacji elektrycznych.	80
3.4.	Montaż opraw oświetleniowych i osprzętu instalacyjnego, urządzeń i odbiorników energii elektrycznej.....	80
3.5.	Montaż instalacji odgromowej	Błąd! Nie zdefiniowano zakładki.
4.	Próby po montażowe.	81
5.	MATERIAŁY	81
6.	SPRZĘT	81
7.	TRANSPORT	81
8.	WYKONANIE ROBÓT	81
9.	Dostarczenie materiałów.	81
10.	Próby montażowe	81
11.	KONTROLA BADANIA I ODBIÓR ROBÓT.....	81
12.	OBMIAR ROBÓT.....	82
13.	ODBIÓR ROBÓT	82
13.	PODSTAWA PŁATNOŚCI.....	82
14.	Dokumenty odniesienia - stanowiące podstawę wykonania robót.....	82

1. WSTĘP

1.1. Przedmiot specyfikacji

Przedmiotem niniejszej specyfikacji technicznej są wymagania dotyczące wykonania instalacji elektrycznych oraz punktów przyłączeniowych energii elektrycznej kotłów gazowych C.O.

1.2. Zakres stosowania specyfikacji

Specyfikacja techniczna jest stosowana jako dokument przetargowy i kontraktowy przy zleceniu i realizacji robót wymienionych w punkcie 1.1.

1.3. Zakres robót objętych specyfikacją

Ustalenia zawarte w niniejszej SPECYFIKACJI dotyczą prowadzenia robót związanych z wykonaniem instalacji elektrycznych w zakresie projektu wykonawczego:

- instalacji elektrycznej gniazd wtykowych jednofazowych
- zabudowę gniazd dwubiegunowych 230V

1.4. Określenia podstawowe

Określenia podstawowe podane w niniejszej specyfikacji technicznej są zgodne z obowiązującymi normami i ST „Wymagania ogólne”

1.5. Ogólne wymagania dotyczące robót

Wykonawca robót jest odpowiedzialny za jakość ich wykonania oraz za zgodność robót z Dokumentacją Projektową ST i obowiązującymi normami. Ponadto Wykonawca wykona roboty zgodnie z poleceniami Inżyniera Budowy. Ogólne wymagania dotyczące robót podano w ST „Wymagania ogólne”.

1.6. Zasilanie instalacji projektowanych

Projektowane kotły gazowe 2szt. będą zlokalizowane w lokalach mieszkalnych, zgodnie z rys. E1 i E2. Projektuje się wykonanie nowych punktów przyłączeniowych w/w urządzeń, w formie gniazd dwubiegunowych, pod tynkowych o stopniu ochrony min. IP44.

1.7. ODBIÓR INSTALACJI ELEKTRYCZNEJ - PRÓBY MONTAŻOWE.

Instalacja elektryczna po jej wykonaniu podlega próbom montażowym, które polegają na sprawdzeniu:

- zgodności wykonania instalacji elektrycznej z dokumentacją oraz z ewentualnymi zmianami i odstępstwami, potwierdzonymi odpowiednimi zapisami w dzienniku budowy, a także zgodności z przepisami szczególnymi, odpowiednimi Polskimi Normami oraz wiedzą techniczną,
- jakości wykonania instalacji elektrycznej,
- skuteczności działania zabezpieczeń i środków ochrony od porażeń prądem elektrycznym,
- zgodności oznakowania z Polskimi Normami.

Sprawdzenie skuteczności działania zabezpieczeń i środków ochrony od porażeń prądem elektrycznym, należy dokonywać dla wszystkich obwodów zmontowanej instalacji elektrycznej - od tablicy do gniazd wtyczkowych i odbiorników energii elektrycznej zainstalowanych na stałe. Wytyczne normy PN-HD 60364-7-701:2010 uzależniają liczbę stref ochronnych od wyposażenia pomieszczenia:

W pomieszczeniu z wanną lub z natryskiem wyposażonym w brodzik wyróżnia się trzy strefy ochronne:

- strefa 0 - którą stanowi wnętrze wanny lub basenu natryskowego. Sprzęt i osprzęt tam zainstalowany powinny mieć stopień ochrony nie mniejszy niż IPX7.
- strefa 1 - ograniczona: pionową płaszczyzną, przebiegającą wzdłuż zewnętrznej krawędzi obrzeża wanny, basenu natryskowego; płaszczyzną podłogi; płaszczyzną poziomą leżącą na wysokości 2,25 m nad podłogą. Sprzęt i osprzęt powinny tam mieć stopień ochrony nie mniejszy niż IPX5, np. podgrzewacz prysznicowy IP25 zainstalowany na stałe, zabezpieczony wyłącznikiem ochronnym różnicowoprądowym 30 mA.
- strefa 2 - ograniczona: pionową płaszczyzną, przebiegającą w odległości 0,60 m na zewnątrz od płaszczyzny ograniczającej strefę 1; płaszczyzną podłogi; płaszczyzną poziomą leżącą na wysokości 2,25 m nad podłogą. Znajdujący się w tej strefie sprzęt i osprzęt powinny mieć stopień ochrony nie mniejszy niż IPX4, łazienkach stopień ochrony IP sprzętu i osprzętu elektroinstalacyjnego w 2 strefie musi wynosić nie mniej niż IPX5.

Kontrola jakości wykonania instalacji elektrycznej, o której mowa wyżej powinna obejmować przede wszystkim sprawdzenie:

- zgodności zastosowanych do wbudowania wyrobów i zainstalowanych urządzeń z dokumentacją techniczną, normami i certyfikatami, prawidłowości wykonania połączeń przewodów,
- poprawności wykonania oprzewodowania oraz zachowania wymaganych odległości od innych instalacji i

urządzeń, prawidłowości zamontowania urządzeń elektrycznych, w tym aparatów oraz sprzętu i osprzętu w dostosowaniu do warunków środowiskowych i warunków pracy w miejscu ich zainstalowania, prawidłowego oznaczenia obwodów, bezpieczników, łączników, zacisków itp. prawidłowego umieszczenia schematów, tablic ostrzegawczych oraz innych informacji, prawidłowości oznaczenia przewodów neutralnych, ochronnych, prawidłowości doboru urządzeń i środków ochrony od wpływów zewnętrznych (warunków środowiskowych w jakich pracują), spełnienia dodatkowych zaleceń projektanta lub inspektora nadzoru, wprowadzonych do dokumentacji technicznej.

Instalację elektryczną można uznać za przyjętą do eksploatacji, gdy protokół badań końcowych potwierdza zgodność parametrów technicznych z dokumentacją, przepisami szczególnymi i Polskimi Normami.

2. INSTALACJE ELEKTRYCZNE

2.1. Przedmiot i zakres robót.

Zakres robót obejmuje wykonanie:

- instalacji elektrycznej gniazd wtykowych jednofazowych
- zabudowę gniazd dwubiegunowych 230V

Prace wykonać zgodnie z projektem.

2.2. Wykonanie robót.

Prace należy wykonać zgodnie z umową i dokumentacją projektową stosując, normy i przepisy wymienione w pkt. 14.

2.3. Montaż przewodów instalacji elektrycznych.

Trasa instalacji elektrycznych powinna przebiegać bezkolizyjnie z innymi instalacjami. Powinna być przejrzysta, prosta i dostępna dla konserwacji. Przewody należy układać w tynku w liniach równoległych i prostopadłych do krawędzi ścian i sufitów. Konstrukcje wsporcze i uchwyty instalacyjne oraz rury powinny być na trwałe przymocowane do podłoża. Wszystkie przejścia obwodów przez ściany i stropy muszą być chronione mechanicznie. Należy je wykonywać w przepustach rurowych. Łuki z rur sztywnych należy wykonywać przy użyciu gotowych kolanek lub przez wyginanie rur w trakcie ich układania, przy kształtowaniu łuku spłaszczenie rury nie może być większe niż 15% wewnętrznej średnicy rury. Łączenie rur należy wykonać za pomocą przewidzianych do tego celu złączek. Puszki należy osadzać na takiej głębokości, aby ich górna (zewnętrzna) krawędź po otynkowaniu ściany była zrównana (zlicowana) z tynkiem. Przed zainstalowaniem należy w puszcze wyciąć wymaganą liczbę otworów dostosowanych do średnicy wprowadzanych rur i przewodów. Koniec rury powinien wchodzić do środka puszki na głębokość do 5 mm. W dłuższe odcinki rur lub w rury z licznymi załamaniem należy wciągnąć drut prowadzący o średnicy 1,0 do 1,2 mm dla ułatwienia wciągania kabli i przewodów.

Kable i przewody układać zgodnie z ich wyszczególnieniem i charakterystyką podaną w dokumentacji projektowej. Przewody muszą być ułożone swobodnie i nie mogą być narażone na naciągi i dodatkowe naprężenia. Przewody prowadzić w głównych ciągach w korytarzu, mocowanych na ścianach podtynkowo. Pojedyncze przewody układać w pomieszczeniach również podtynkowo. Podejścia do osprzętu elektrycznego wykonać podtynkowo. Rodzaje przewodów i kabli muszą być zgodne z podanymi w projekcie.

Przy wykonywaniu robót ogólnobudowlanych związanych z wykonawstwem robót elektrycznych należy stosować normy i przepisy branży budowlanej.

2.4. Montaż osprzętu instalacyjnego, urządzeń i odbiorników energii elektrycznej.

Osprzęt instalacyjny: odgałęźniki, gniazda mocować na stałe do podłoża. Osprzęt instalacyjny, urządzenia i odbiorniki energii elektrycznej, montowane na ścianach, montować wkrętami zabezpieczonymi antykorozyjnie na kołkach rozporowych plastikowych. Osprzęt montowany podtynkowo mocować na zaprawie cementowej. Mocowanie puszek w ścianach i gniazd wtykowych w puszkach powinno zapewniać niezbędną wytrzymałość na wyciąganie wtyczki i gniazda. Gniazda wtykowe i wyłączniki należy instalować w sposób nie kolidujący z wyposażeniem pomieszczenia. W sanitariatach należy przestrzegać zasady poprawnego rozmieszczania sprzętu z uwzględnieniem przestrzeni ochronnych.

Gniazda o stopniu szczelności IP44, zgodnie z projektem. Łączenie przewodów wykonywać w osprzęcie instalacyjnym. Zabronione jest stosowanie połączeń skręcanych. Podłączenie przewodów do urządzeń wykonywać za pomocą końcówek kablowych lub oczek. Przewody muszą być ułożone swobodnie, bez naprężeń. Podejścia

przewodów do urządzeń wykonać w miejscach bezkolizyjnych. Przewód ochronny będący żyłą przewodu wielożyłowego powinien mieć izolację będącą kombinacją barwy zielonej i żółtej.

Rodzaje przewodów, kabli, osprzętu i materiałów pomocniczych muszą być zgodne z podanymi w projekcie. Przy wykonywaniu robót ogólnobudowlanych związanych z wykonawstwem robót elektrycznych należy stosować normy i przepisy branży budowlanej.

3. Próby po montażowe.

Próby (badania) odbiorcze urządzeń i instalacji elektrycznych powinna przeprowadzić specjalistyczna grupa pomiarowa. Próby po montażowe należy przeprowadzić po ukończeniu montażu, a przed zgłoszeniem do odbioru. Wyniki badań, prób i pomiarów należy podać w protokołach. Zakres prób po montażowych uzgodnić z Inwestorem.

W zakres prób wchodzi następujące czynności:

- sprawdzenie trasy przewodów i tras kablowych w budynku,
- sprawdzenie ciągłości żył,
- pomiar rezystancji izolacji poszczególnych odbiorników,
- sprawdzenie prawidłowości podłączenia przewodów do właściwych zacisków,
- pomiar skuteczności ochrony przeciwporażeniowej.

4. MATERIAŁY

Materiałami stosowanymi przy wykonywaniu zakresu robót według zasad niniejszej specyfikacji są materiały wyszczególnione w przedmiarze robót. Ilości do wykonania robót elektrycznych stosować zgodnie z Dokumentacją Projektową i opisami technicznymi. Dokumentacja projektowa do wglądu w siedzibie Inwestora.

5. SPRZĘT

Roboty elektryczne mogą być wykonywane ręcznie lub przy użyciu sprzętu mechanicznego zaakceptowanego przez Kierownika Budowy.

6. TRANSPORT

Materiały przewidziane do wykonania robót mogą być przewożone dowolnymi środkami transportu z zachowaniem zasad kodeksu drogowego. W czasie transportu i przechowywania materiałów elektroenergetycznych należy zachować wymagania wynikające ze specjalnych właściwości tych urządzeń, zastrzeżonych przez producenta.

7. WYKONANIE ROBÓT

Ogólne warunki wykonania robót podano w ST „Wymagania ogólne”

8. Dostarczenie materiałów.

Dostawa materiałów przeznaczonych do robót elektrycznych powinna nastąpić dopiero po odpowiednim przygotowaniu pomieszczeń magazynowych lub specjalnie przygotowanych do tego celu miejsc. Jest to konieczne ze względu na rodzaj materiałów, pomieszczenia magazynowe powinny być zamknięte, powinny także zabezpieczać materiały przed zewnętrznymi wpływami atmosferycznymi, a w razie potrzeby umożliwiać utrzymanie wewnątrz odpowiedniej temperatury i wilgotności. Materiały, wyroby i urządzenia, dla których wymaga się świadectw jakości, np.: aparaty, urządzenia prefabrykowane itp., należy dostarczać wraz ze świadectwami jakości, kartami gwarancyjnymi lub protokołami odbioru technicznego. Przy odbiorze materiałów należy zwrócić uwagę na zgodność stanu faktycznego z dowodami dostawy .

9. Próby montażowe

Po zakończeniu robót elektrycznych w obiekcie, przed ich odbiorem, wykonawca zobowiązany jest do przeprowadzenia tzw. prób montażowych, tj. technicznego sprawdzenia jakości wykonanych robót wraz z dokonaniem potrzebnych pomiarów .

10. KONTROLA BADANIA I ODBIÓR ROBÓT.

1. Odbiory i próby sprawdzające poprawność wykonania instalacji należy wykonać zgodnie z wymaganiami normy PN-HD 60364-6:2008: Instalacje elektryczne niskiego napięcia — Część 6: Sprawdzenie.
2. Do odbioru robót wykonawca powinien przedłożyć:

- aktualna dokumentację wykonawczą
- protokół pomiarów instalacji elektrycznych
- zaświadczenia o jakości materiałów i urządzeń
- odebranie instalacji do eksploatacji

11. OBMIAR ROBÓT

Ogólne zasady obmiaru podano w ST „Wymagania ogólne”

Jednostką obmiaru jest:

m	-ułożenia przewodów,
szt.	-montażu tablic rozdzielczych,
szt.	-montażu opraw oświetleniowych,
szt.	-montażu gniazd wtykowych, łączników i odgałęźników,
m	-montażu łączny i wsporników.

13. ODBIÓR ROBÓT

Przy odbiorze robót powinny być dostarczone następujące dokumenty:

- Dokumentacja Projektowa z naniesionymi zmianami i uzupełnieniami w trakcie wykonywania robót,
- Dziennik Budowy,
- Dokumenty uzasadniające uzupełnienia i zmiany wprowadzone w trakcie robót.
- Protokoły i zaświadczenia z dokonanych prób montażowych,
- Świadectwa jakości wydane przez dostawców urządzeń i materiałów,
- Dokumentacja fabryczna zamontowanych urządzeń,
- DTR-ki urządzeń.

12. PODSTAWA PŁATNOŚCI

Podstawa płatności zgodnie z zawartą umową z Wykonawcą

13. Dokumenty odniesienia - stanowiące podstawę wykonania robót

- Rozporządzenie Ministra Infrastruktury z dnia 12.04.2004 w sprawie warunków technicznych jakim powinny odpowiadać budynki i ich usytuowanie z późniejszymi zmianami.
- PN-HD 60364-5-523 Instalacje elektryczne w obiektach budowlanych. Demontaż i montaż wyposażenia elektrycznego. Obciążalność prądowa długotrwała przewodów.
- PN-HD 60364-1 Instalacje elektryczne w obiektach budowlanych. Zakres, przedmiot i wymagania podstawowe.
- PN-HD 60050-826 Słownik terminologiczny elektryki. Instalacje elektryczne w obiektach budowlanych.
- PN-HD 60364-3 Instalacje elektryczne w obiektach budowlanych. Ustalanie ogólnych charakterystyk.
- PN-HD 60364-4-41 Instalacje elektryczne w obiektach budowlanych. Ochrona dla zapewnienia bezpieczeństwa. Ochrona przeciwporażeniowa
- PN-HD 60364-4-42 Instalacje elektryczne w obiektach budowlanych. Ochrona dla zapewnienia bezpieczeństwa. Ochrona przed skutkami oddziaływania cieplnego.
- PN-HD 60364-4-43 Instalacje elektryczne w obiektach budowlanych. Ochrona dla zapewnienia bezpieczeństwa. Ochrona przed prądem przetężeniowym.
- PN-HD 60364-4-46 Instalacje elektryczne w obiektach budowlanych. Ochrona dla zapewnienia bezpieczeństwa. Odłączanie izolacyjne i łączenie.
- PN-HD 60364-4-47 Instalacje elektryczne w obiektach budowlanych. Ochrona dla zapewnienia bezpieczeństwa. Stosowanie środków ochrony zapewniających bezpieczeństwo. Postanowienia ogólne. Środki ochrony przed porażeniem prądem elektrycznym.
- PN-HD 60364-5-51 Instalacje elektryczne w obiektach budowlanych. Dobór i montaż wyposażenia elektrycznego. Postanowienia ogólne.
- PN-HD 60364-6 Instalacje elektryczne w obiektach budowlanych. Sprawdzenie.
- PN-HD 60364-5-51 Instalacje elektryczne w obiektach budowlanych. Dobór i montaż wyposażenia elektrycznego. Postanowienia ogólne.
- PN-HD 60364-7-701 Instalacje elektryczne w obiektach budowlanych. Wymagania dotyczące specjalnych instalacji lub lokalizacji. Pomieszczenia wyposażone w wannę lub/i basen natryskowy.